



Informacje o produkcie

Wymiary	622 x 579 cm
Strefa bezpieczeństwa	922 x 926 cm
powierzchnia strefy bezpieczeństwa	50 m ²
Wysokość całkowita	277 cm
Wysokość swobodnego upadku	185 cm
Ilość użytkowników	25
Największy element	355 cm
Najcięższy element	130 kg
Produkt zgodny z PN-EN 1176-1:2017-12	Tak
Dostępność części zapasowych	Tak
Przedział wiekowy	3-12

Zgodnie z normą PN-EN 1176-1:2017-12 produkt wymaga zastosowania nawierzchni amortyzującej odpowiedniej dla jego wysokości swobodnego upadku.

Technologia



SHAPE
WAVE MASTER

Technika umożliwiająca gięcie rur pod dowolnym kątem z zachowaniem nienaruszonej powierzchni stali.



ROTO
FORM MASTER

Technika umożliwiająca nadanie polietylenowi LDPE dowolnej formy. Dzięki temu element jest lżejszy, a jednocześnie wytrzymały.

Funkcje



Wspinanie



Balansowanie



Ślizganie



Kręcenie



Socjalizacja

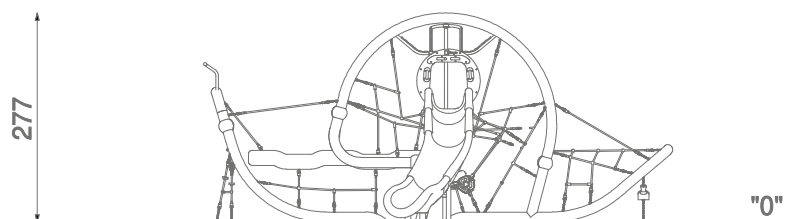
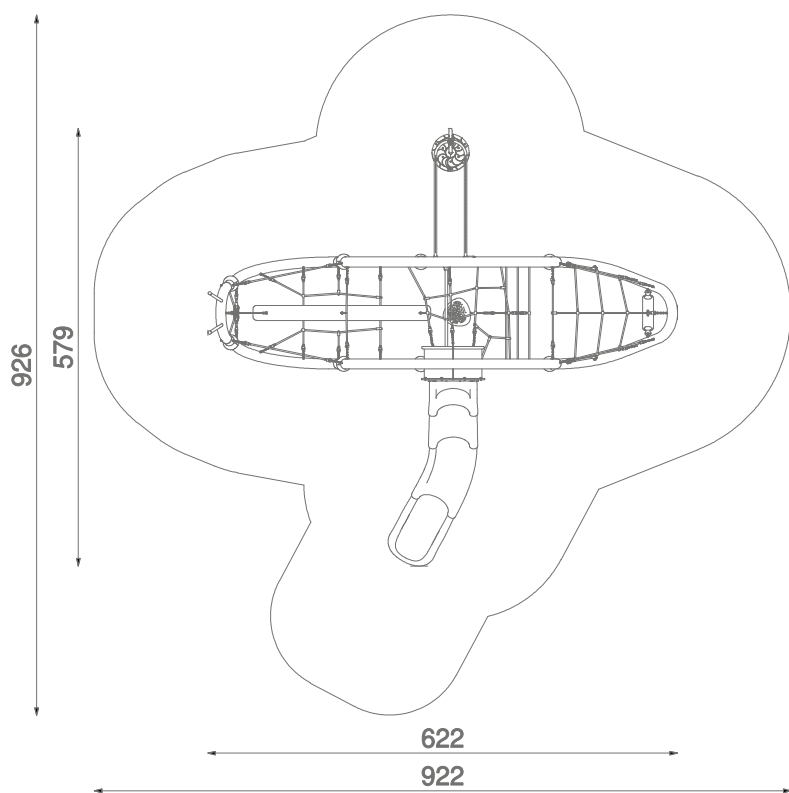


Regulacja emocji



Chwywanie



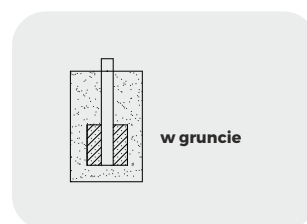


Z uwagi na wysokość swobodnego upadku produktu norma PN-EN 1176-1:2017-12 dopuszcza następujące nawierzchnie amortyzujące upadek:

Materiał	Opis	Minimalna grubość warstwy mm
Kora	Rozdrobniona kora drzew iglastych, wielkość kawałków od 20 mm do 80 mm	300
Wióry	Drewno rozdrobnione mechaniczne (nie materiały drewnopochodne), bez kory i liści, wielkość od 5 mm do 30 mm	300
Piasek lub żwir	-Wielkość ziaren od 0,25 mm do 8 mm	300
Materiały syntetyczne	Materiały syntetyczne z atestem stosowania dla wys. swob. upadku ≥ 185	

Nawierzchnię należy konserwować poprzez uzupełnianie poziomu materiałów sypkich oraz usuwanie z nawierzchni twardych ciał obcych. Największe zagrożenie stanowi rozbite szkło.

Możliwości instalacji



1:100

Gwarancja



10 lat

Gwarancja obejmująca wszelkie wady elementów z tworzyw HDPE, HPL, stali nierdzewnej, stali cynkowej ognioowo, elementów drewnianych (sosna i świerk) ujawnione podczas użytkowania, a wynikające z przyczyn produkcyjnych.



5 lat

Gwarancja obejmująca wszelkie wady elementów ze stali malowanej proszkowo, elementy aluminiowe, laminat, liny, elementy wykonane w technologii Rotomoldingu, elementy z poliamidu, elementy polipropylenowe ujawnione podczas użytkowania, a wynikające z przyczyn produkcyjnych.



2 lat

Gwarancja obejmująca wszelkie wady elementów gumowych, elementów ruchomych (łożyska, przeguby), elementów elektronicznych, elementów wykonanych z EPDM, elementy wykonane ze sklejki i wszelkich innych, które nie zostały wymienione powyżej ujawnione podczas użytkowania, a wynikające z przyczyn produkcyjnych.

Opis produktu

Urządzenie wspinaczkowe - ślimak

Wymiary:

Wymiary urządzenia: 622 x 579 cm

Strefa bezpieczeństwa: 922 x 926 cm

Wysokość całkowita: 277 cm

Wysokość swobodnego upadku: 185 cm.

Materiały:

- **Konstrukcja:** pozaginane rury o średnicy min.133 mm o różnych promieniach gięcia. Minimalny promień gięcia 350 mm. Rury ze stali czarnej S235JR cynkowane proszkowo i malowane proszkowo, oczyszczonej w procesie śrutowania.
- **Unikatowy system łączenia rur** wykorzystujący technologię formowania wtryskowego.
- **Ślizgawka:** polietylenowa ślizgawka wykonana metodą rotomouldingu z materiału typu LDPE. Ślizgawka modułowa o zmiennym kierunku jazdy.
- **Karuzela:** Podstawa wykonana ze stali czarnej S235JR, oczyszczonej w procesie śrutowania, cynkowanej proszkowo i malowanej proszkowo, z podestem z płyty HPL 13 mm odpornej na warunki atmosferyczne. Rura centralna nad podestem wykonana ze stali nierdzewnej AISI 304, oczyszczonej w procesie szkiełkowania
- **Stopnie** w kształcie grzybka i uchwyty na liny posiadające antypoślizgową powierzchnię. Wykonane metodą rotomouldingu z materiału typu LDPE
- **Siatki:** wykonane z liny polipropylenowej typu pp-multisplit o średnicy 16 mm z rdzeniem stalowym.
- **Warkocz:** wykonany z plecionej liny Fi 140 mm zawieszony na linach Fi 16 mm wykonanych z polipropylenu typu pp-multisplit z rdzeniem stalowym
- **Siedzisko flexi** w postaci zbrojonego pasa pokrytego miękką gumą, zawieszony na łańcuchach fi.6 mm ze stali nierdzewnej.
- **Wszystkie śruby** narażone na działanie warunków atmosferycznych wykonane ze stali nierdzewnej.

Urządzenie w kształcie ślimaka zawiera minimum:

- 1 x zespół połączonych, wygiętych rur nadających urządzeniu kształt ślimaka
- 1 x ślizgawka (wysokość podestu 150 cm)
- 1x karuzela
- 3 x uchwyt na liny
- 1 x stopień w kształcie grzybka
- 1 x warkocz
- 1x siedzisko flexi
- 1x siatka pozioma

Materiały



Elementy wykonane ze stali czarnej S235JR, zabezpieczonej przed korozją przez cynkowanie i malowanie proszkowe farbami poliestrowymi, odpornymi na UV.



Atestowane nierdzewne łańcuchy 6 mm



Płyty ścianek i podestów z kolorowego tworzywa HPL o grubości 13 mm



Lina Fi.140 mm zawieszona na linach Fi. 16 mm, mocowania nierdzewne



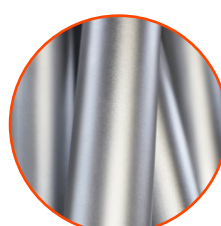
Liny polipropylenowe typu PP-MULTISPLIT o średnicy 16mm z rdzeniem stalowym



Modułowe polietylenowe ślizgi wykonane metodą Rotomouldingu z materiału typu LDPE



Elementy wykonane metodą Rotomouldingu z materiału LDPE.



Elementy wykonane ze stali nierdzewnej AISI304 odpornej na warunki atmosferyczne.