

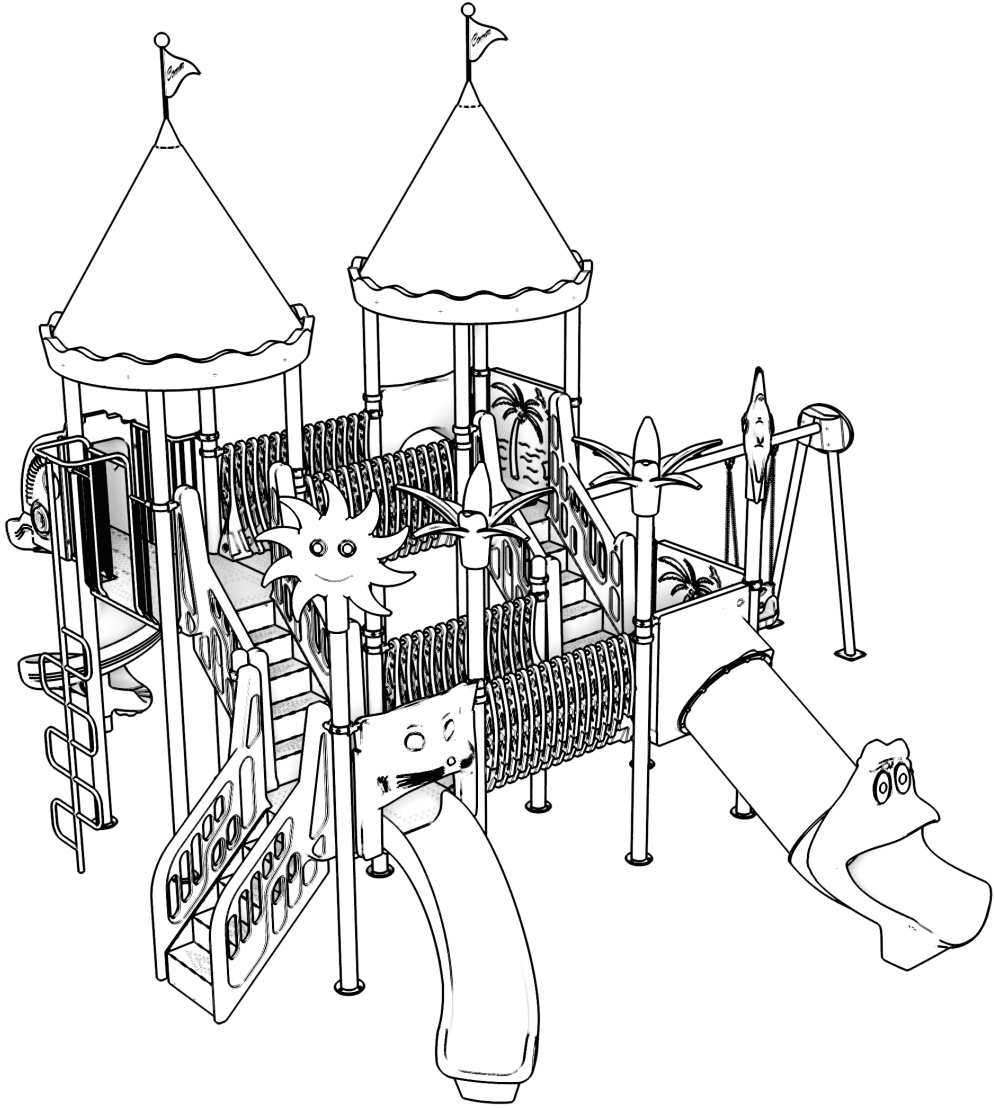
TR MONTAJ KILAVUZU

EN ASSEMBLY INSTRUCTIONS

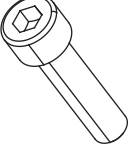


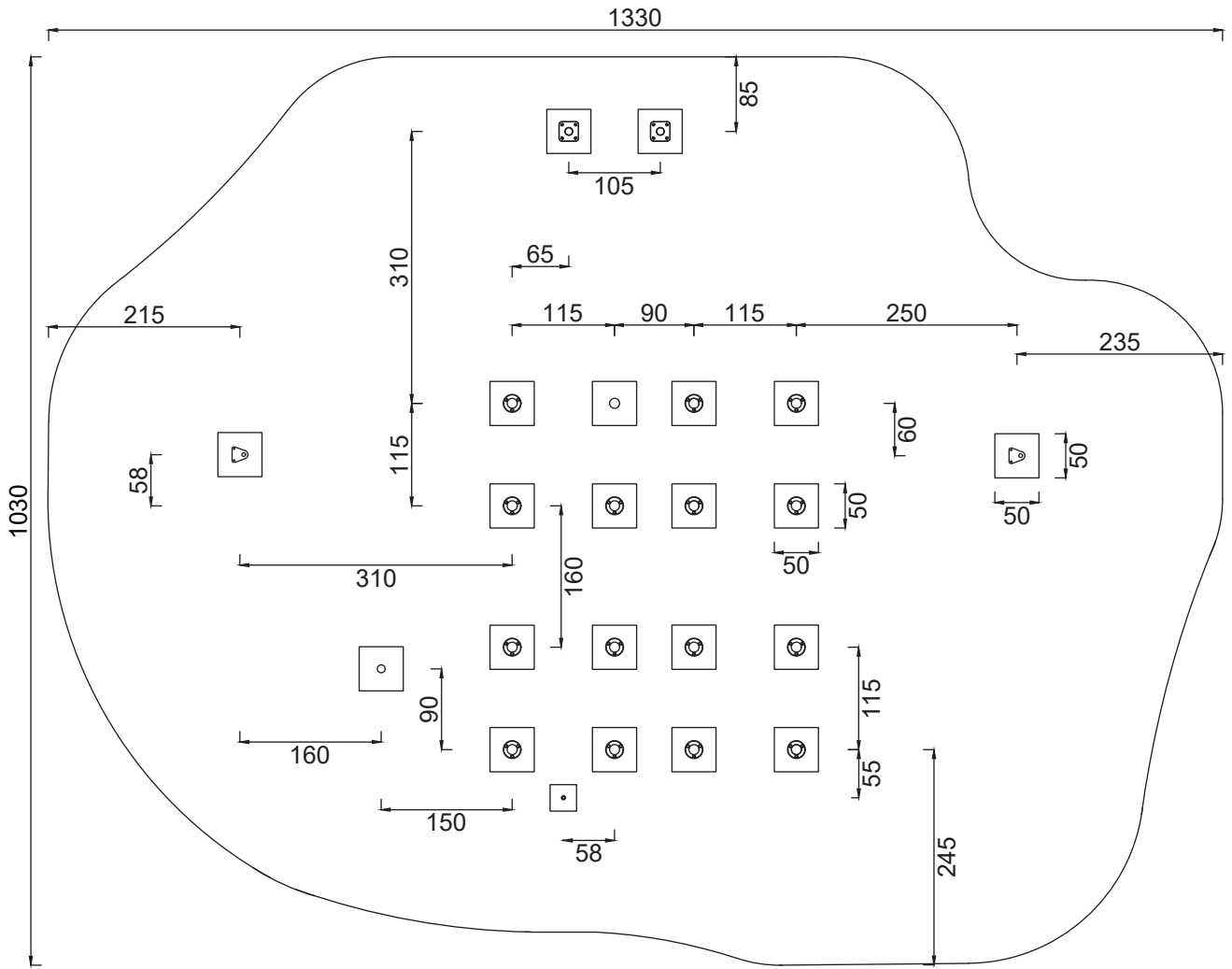
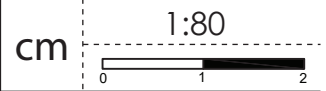
Cemer®

CL 01-9

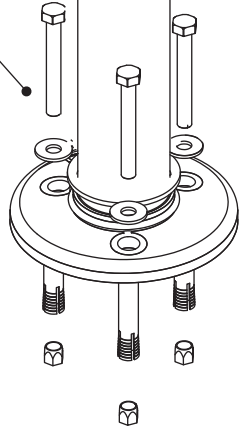


					
151.01.95.00287	151.01.95.00288	151.01.95.00324	151.01.06.12019	151.02.20.00141	151.01.06.12032
A1 x3	A2 x8	A3 x1	A4 x1	A5 x1	A6 x1
					
151.01.06.11069	151.02.21.00015	151.02.20.00028	151.02.20.00124	151.02.20.00364	151.02.20.00267
A7 x1	A8 x8	B1 x1	B2 x1	B3 x2	B4 x1
					
151.02.21.00014	151.01.06.13021	151.02.21.00052	151.02.21.00055	151.02.21.00001	151.01.99.10106
B5 x8	B6 x4	C1 x32	C2 x32	C3 x8	C4 x5
					
151.02.21.00013	150.08.02.00005	150.09.01.00008	150.08.02.00002	150.09.02.00002	150.09.01.00012
C5 x16	M8x30 x60	M8-S x135	M8x35-S x1	M10-R x245	M10-S x35
					
150.08.02.00003	150.08.02.00001	150.08.01.00031	150.08.08.00121	151.01.06.10026	151.02.20.00291
M8x14 x100	M8x17-S x65	M10x35 x20	M8x80 x45	C6 x3	C7 x2
					
151.02.20.00025	151.02.20.00030	151.02.20.00052	151.02.20.00269	151.01.31.00001	151.02.20.00218
D1 x1	D2 x1	D3 x1	D4 x1	D5 x1	D6 x2

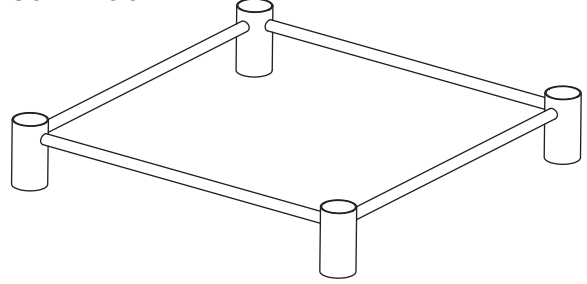
					
151.02.20.00363 E1 x1	151.02.20.00147 E2 x2	151.01.95.00326 E3 x4	151.01.99.10414 E4 x2	151.01.11.00421 E5 x2	151.01.11.00426 E6 x1
					
151.02.20.00268 E7 x1	151.01.06.13018 E8 x2	150.08.08.00122 M14x100 x20	150.08.08.00006 M8-G x4	151.02.20.00558 E9 x1	151.01.11.00431 E10 x1
					
151.01.06.13111 E11 x1	151.01.06.13089 E12 x1	151.01.06.13070 E13 x1	150.08.08.00024 M8-R x16	150.08.01.00033 M10x45 x4	150.08.01.00033 M10x30 x20
					
150.08.01.00021 M8x120 x1	150.08.01.00009 M8x35 x2	150.08.02.00004 M8x25 x35	150.08.01.00008 M8x30 x22	150.09.02.00003 M12-R x15	150.09.02.00017 5/16 x3
					
151.02.21.00127 E14 x6	151.02.21.00128 E15 x6				



M8x80

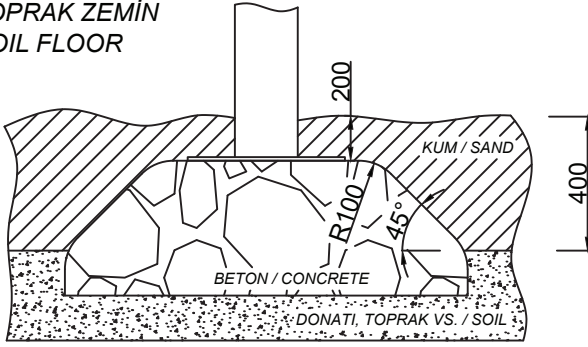


TOPRAK ZEMİN
SOİL FLOOR



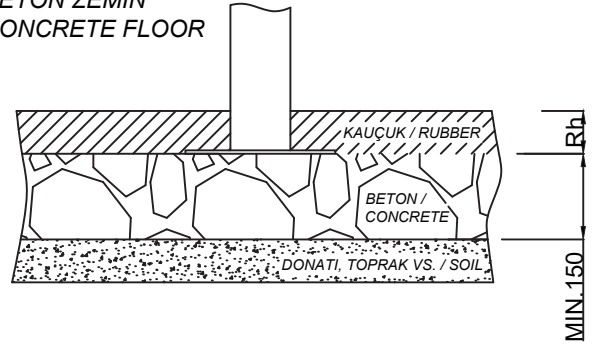
x16

TOPRAK ZEMİN
SOİL FLOOR



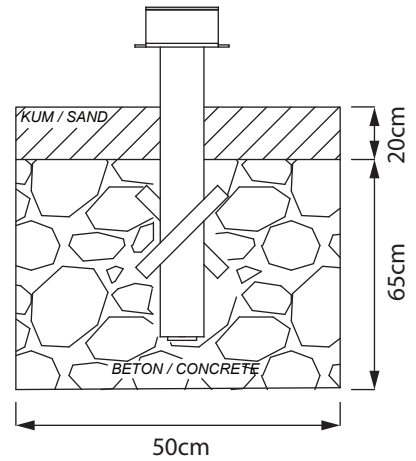
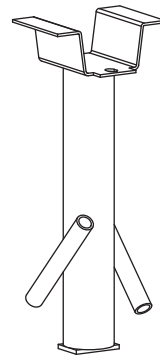
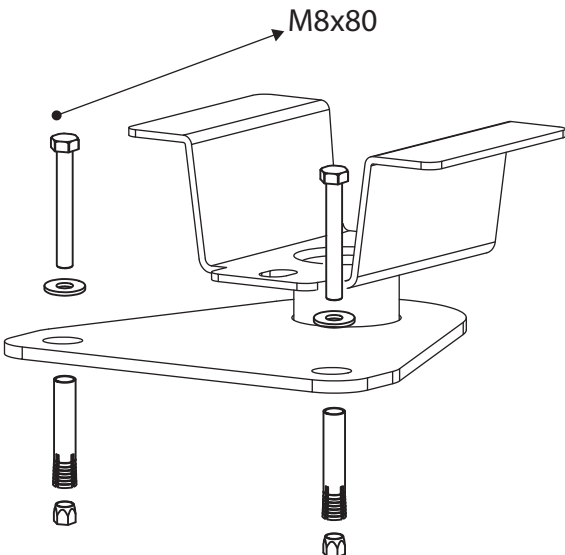
-BETON EBATLARI PROJEYE GÖRE DEĞİŞKENDİR
-CONCRETE DIMENSIONS CHANGE ACCORDING TO PRODUCTS

BETON ZEMİN
CONCRETE FLOOR

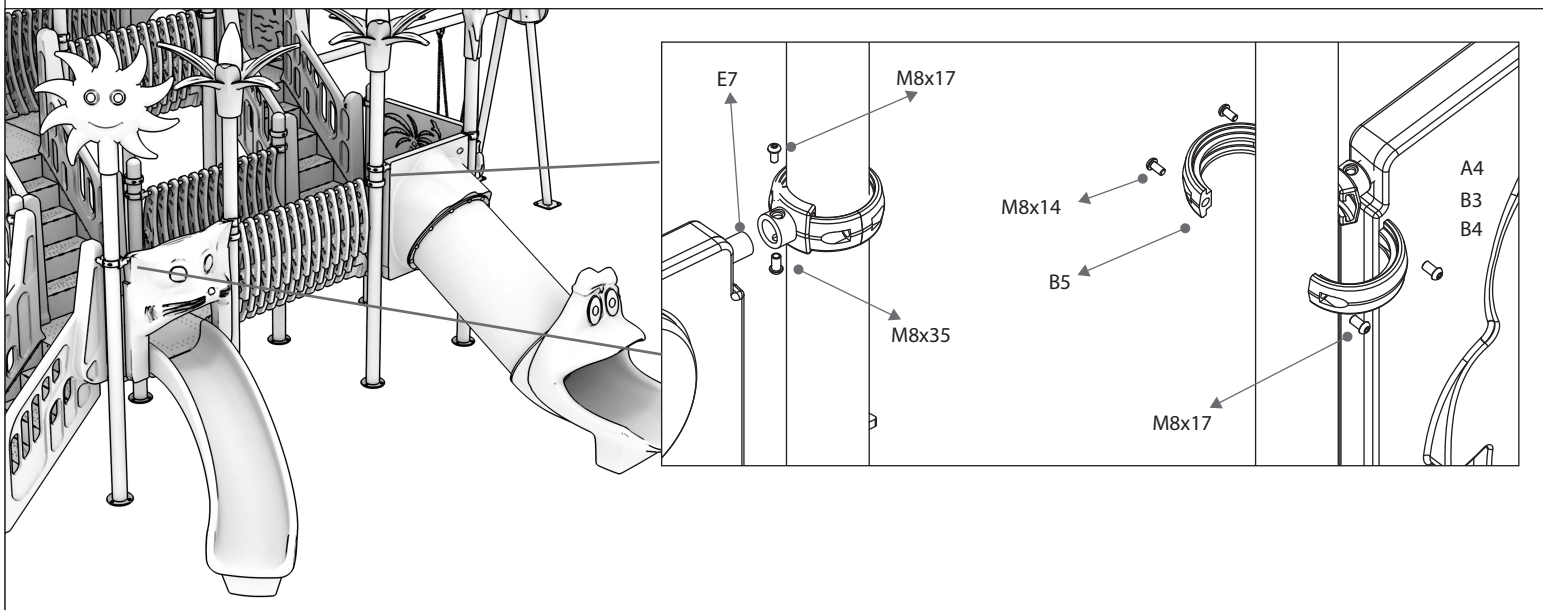
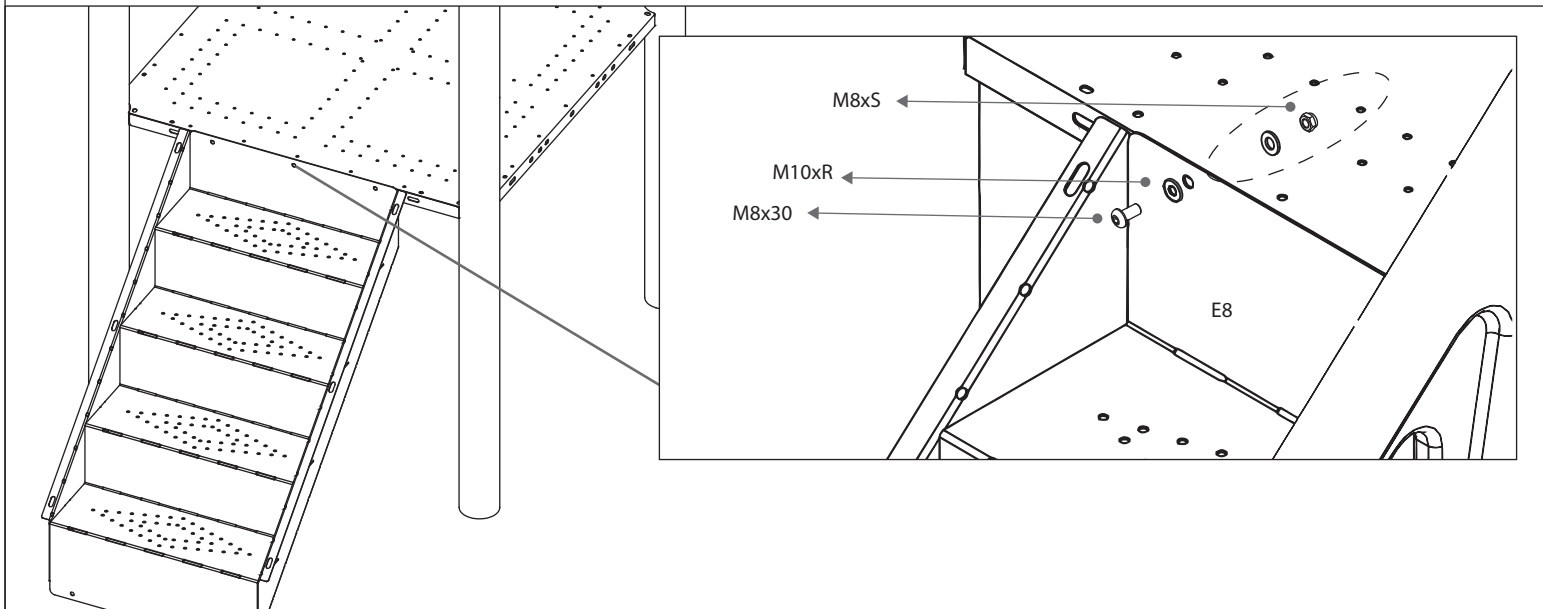
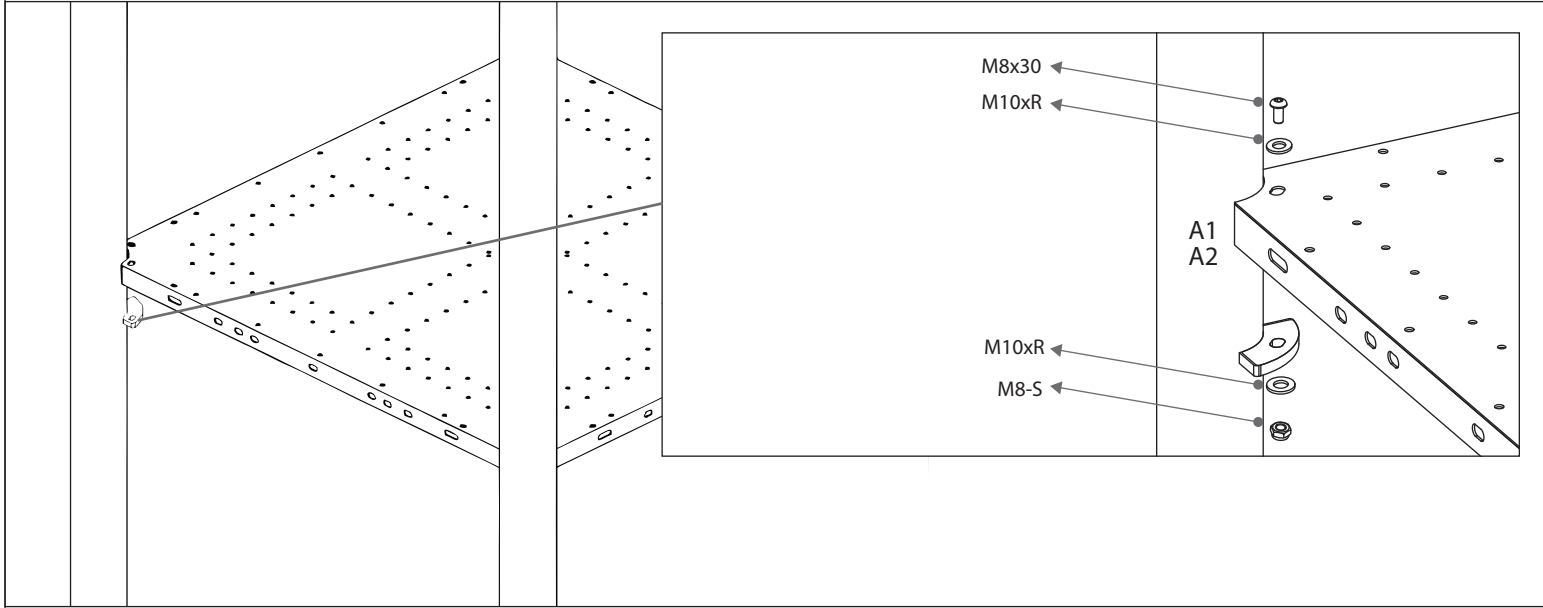


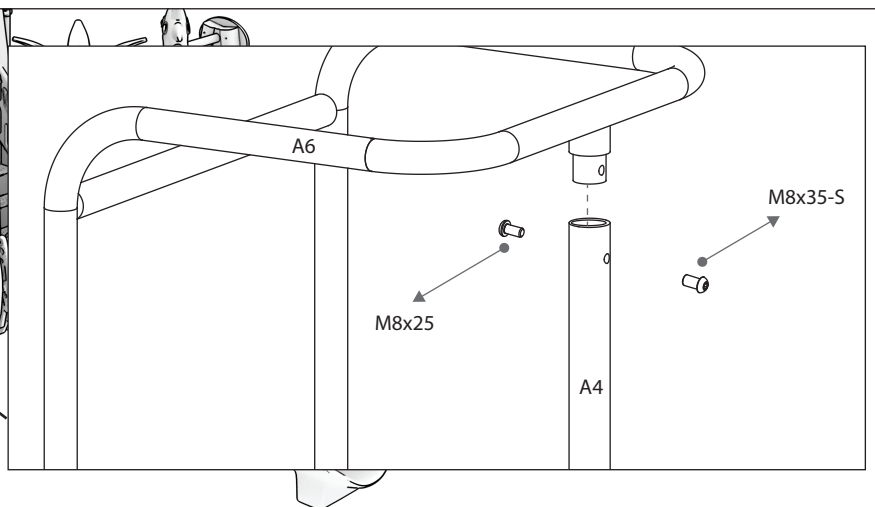
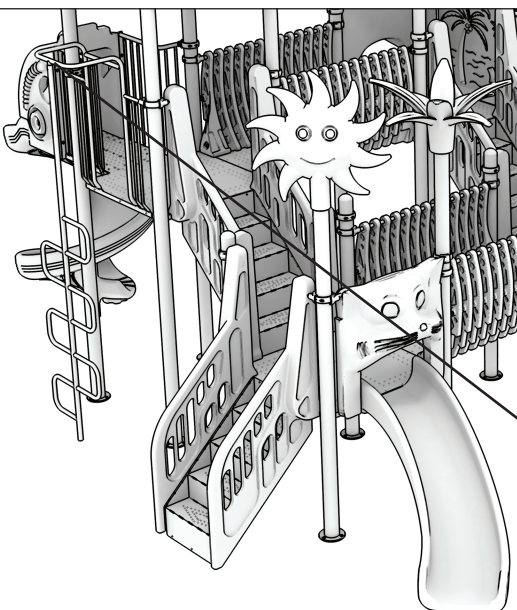
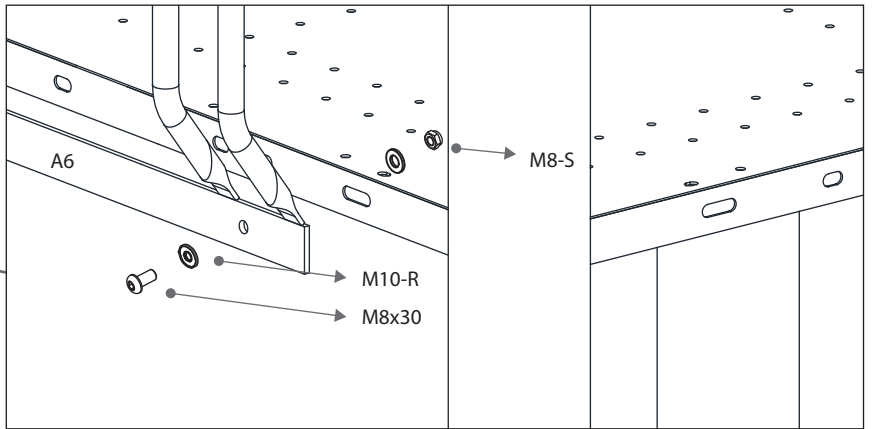
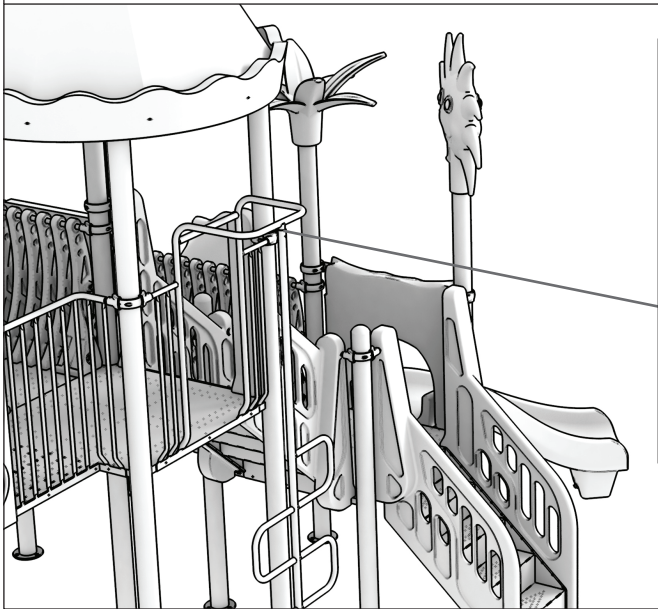
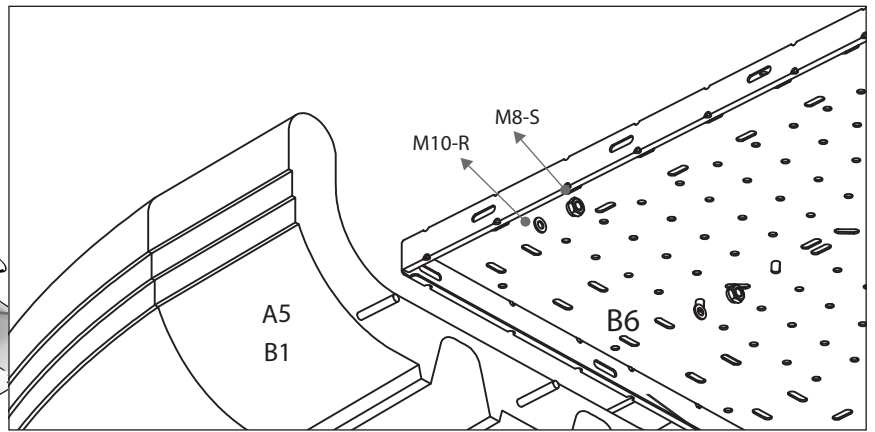
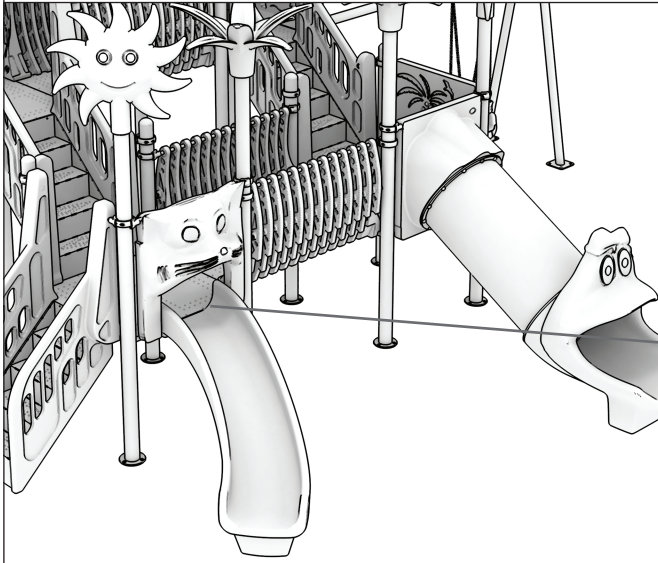
Rh, düşme yüksekliğine göre değişkendir.
Rh is determined according to fall height.

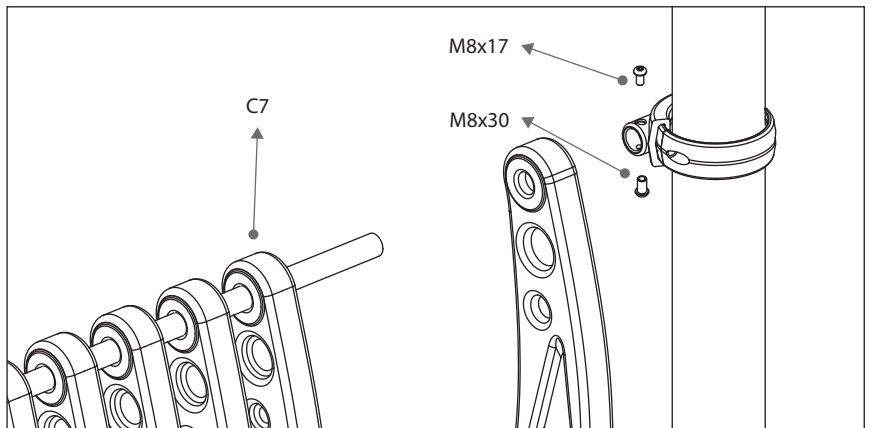
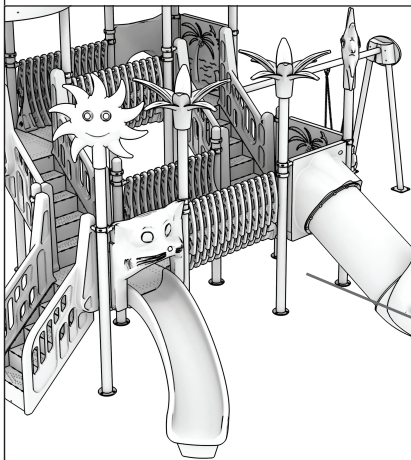
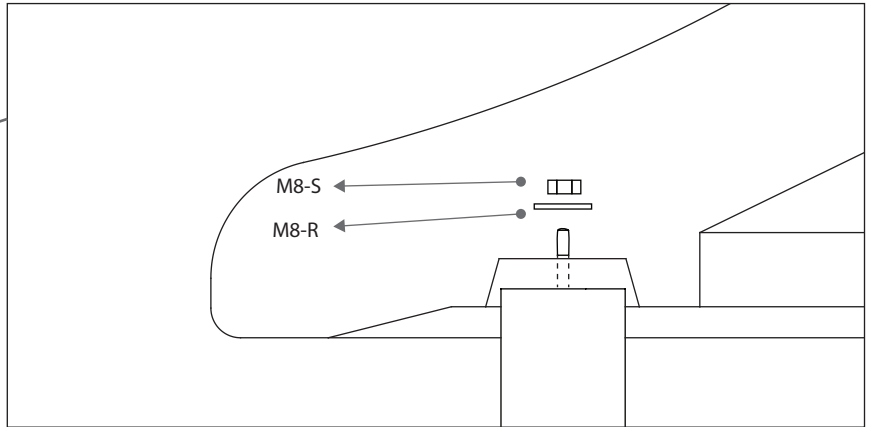
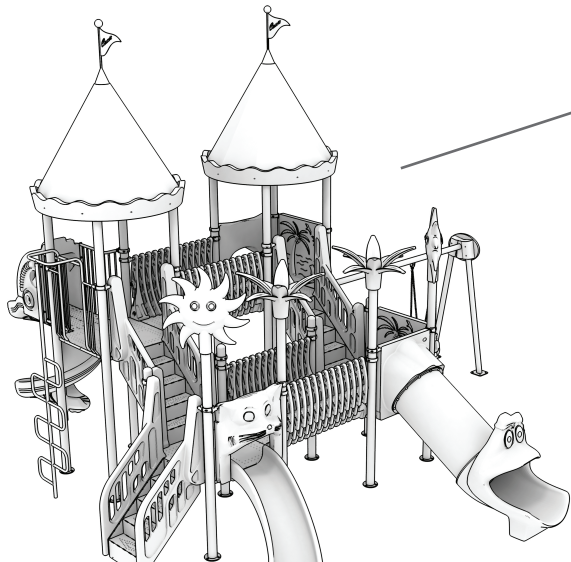
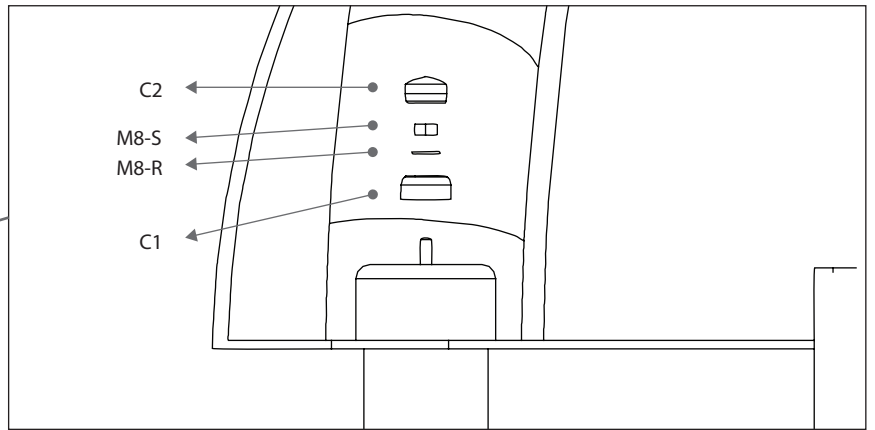
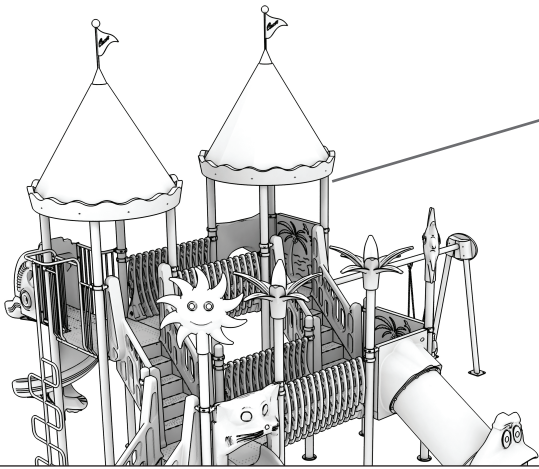
M8x80

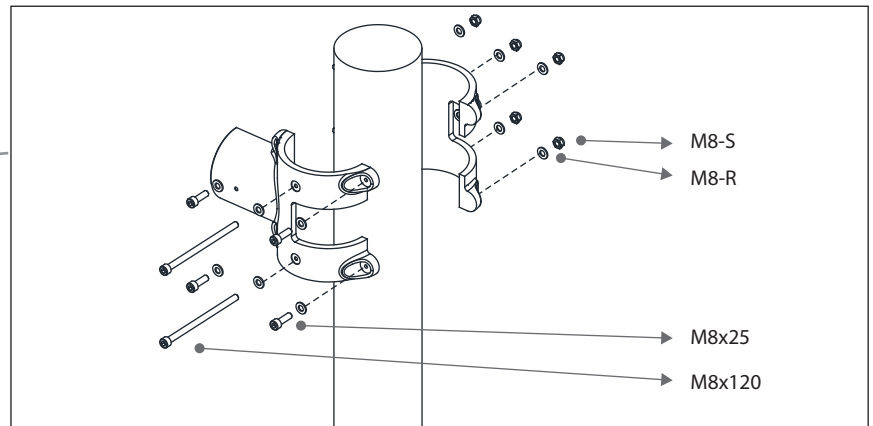
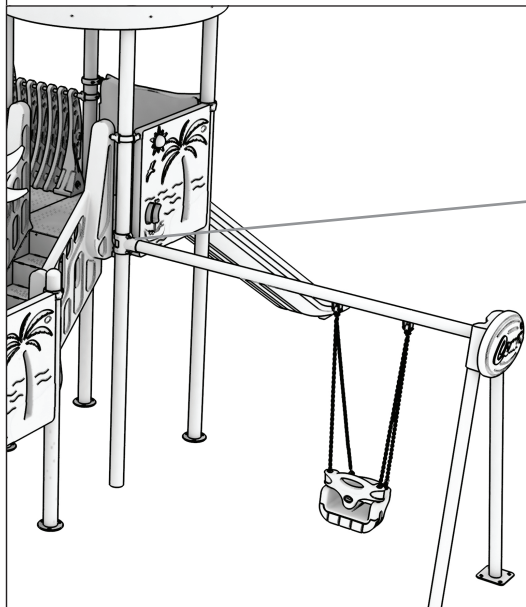
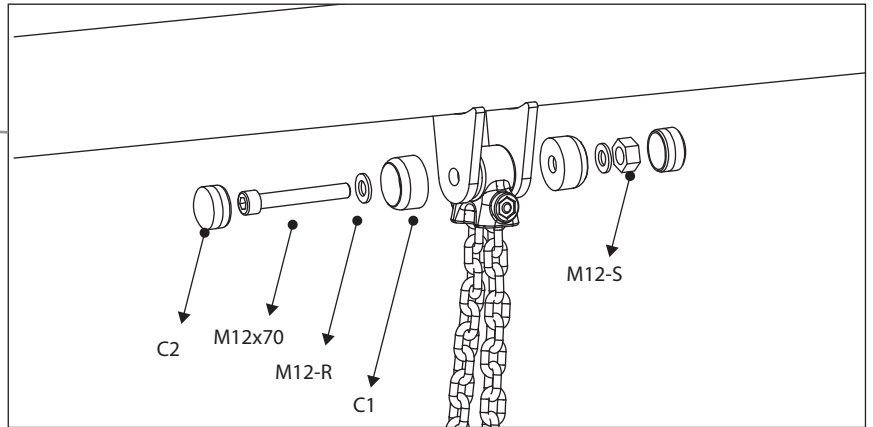
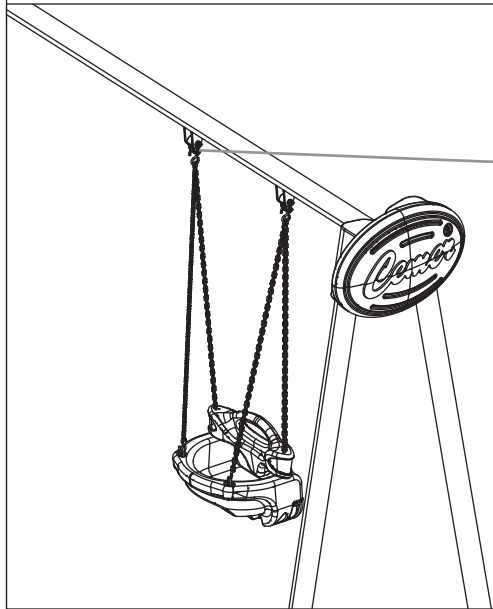
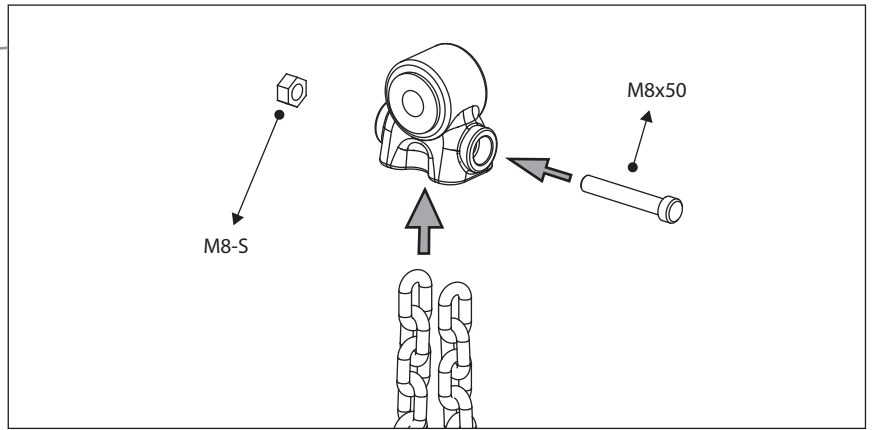
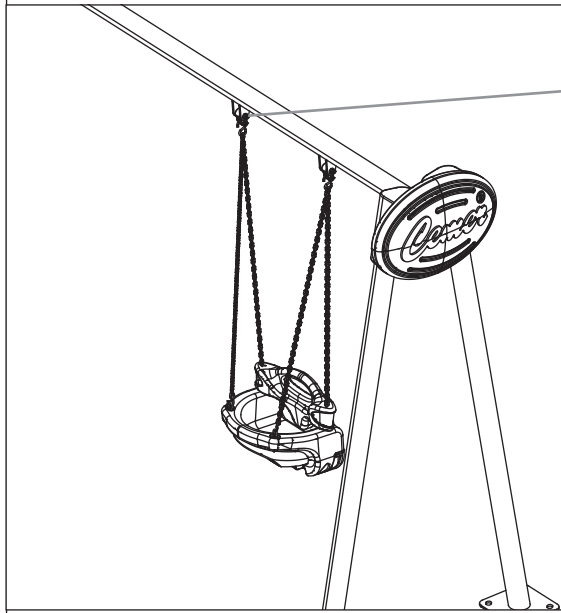


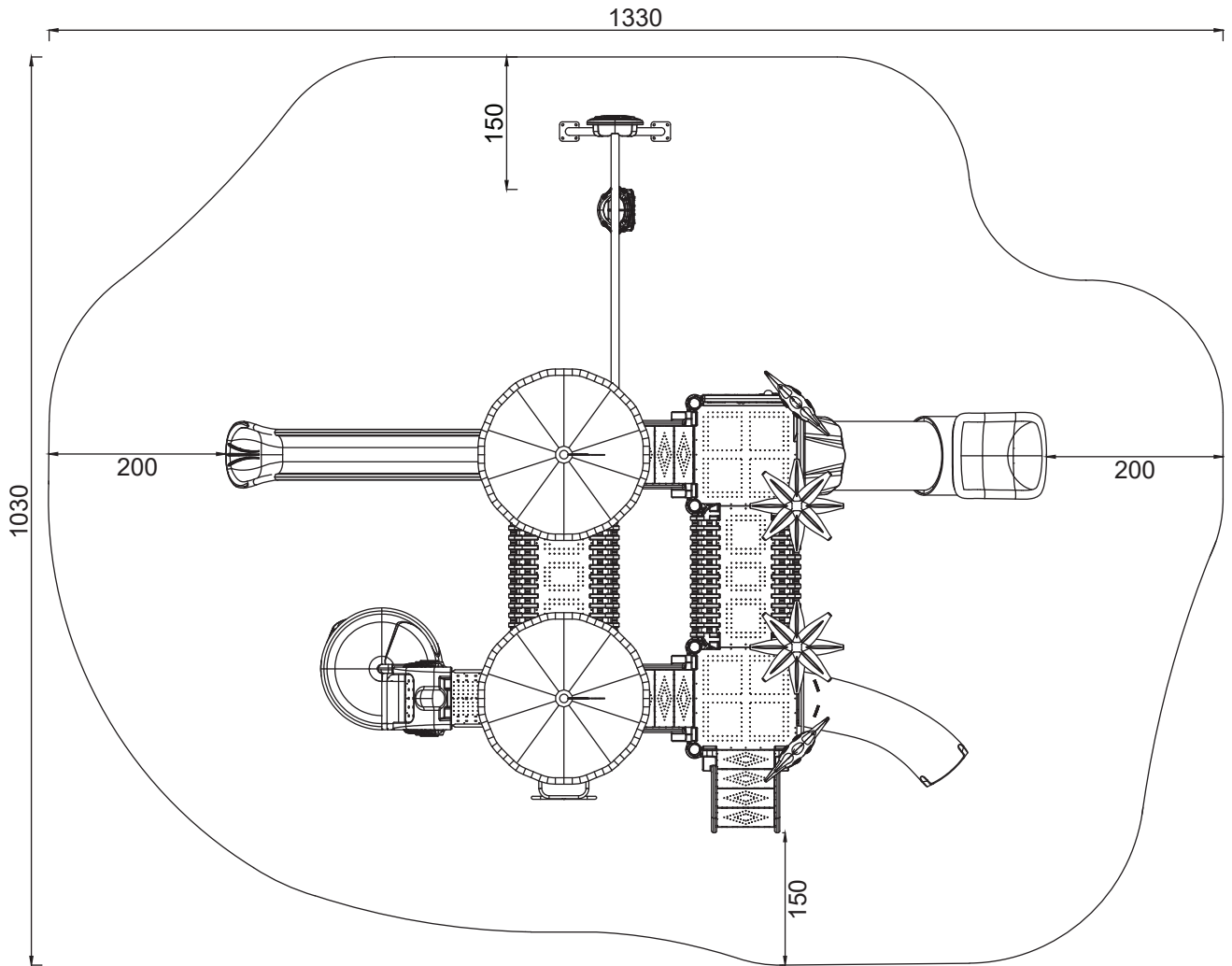
x2











MONTAJ TALİMATLARI

- Ürün kurulumunda montaj kılavuzu kullanılması/riayet edilmesi tavsiye edilir.
- Kurulum kalifiye/yetkili personel tarafından yapılmalıdır.
- Kurulum sırasında ara verilmek isteniyor ise montaj alanı güvenlik şeridi ile çevrilmelidir.
- Montaj kılavuzuna göre eksik yada fazla parça ile karşılaşılr ise üretici firmaya bildirilmesi gerekir.

KULLANIM TALİMATLARI

- Ürün +3 yaşından büyük kullanıcılar için ve aynı anda 39 kişi için tasarlanmıştır.
- Kullanıcılar ebeveyn gözetiminde olmalıdır.
- Ürün TSE EN 1176-1 , 1176- 3 ve 1176-7 e uygun olarak tasarlanıp, üretilmektedir.
- Zemin kaplaması TSE EN 1177-1 e uygun olmalıdır.
- İp tırmanma vb. istasyonlara kask ile çıkmak yasaktır.
- Ürün üzerinde izin verilen ve belirtilen fonksiyonlar / rotalar dışında hareket etmek tehlikeli ve yasaktır.

BAKIM TALİMATLARI

GÜNLÜK MUAYENE (GÖZLE MUAYENE)

- Ürünün günlük gözle muayenesi TSE 1176-7 Madde 6.1 a. ' ye uygun olarak yapılmaktadır.
- Ürünün / Kompleksin temizliği, ayak basma ve el tutma elemanlarının durumu
- Gevşek taneli zemin kaplaması var ise (kum, çakıl, malç vb.) beton blokları üzerindeki vaziyeti

90 GÜNLÜK MUAYENE (İŞLETME MUAYENESİ)

- Ürünün işletme muayenesi TSE 1176-7 Madde 6.1 b.' ye uygun olarak yapılmaktadır.
- Dinamik/Hareketli elemanların (doğrusal veya radyal) azami 90 günlük periyotlarda yağlanması (İşletmeci tarafından kullanım yoğunluğuna göre sıklaştırılabilir)
- Modüler bağlantı elemanları ile sabitlenen parçaların rijitliği.
- Yüzey kaplamalarında aşınma, solma kontrolü
- Statik olmayan bir elemana sahip ürün var ise ve gerginlik isteniyor ise (ip tırmanmalar vb.) ürün üzerindeki gerdirmeler ile ayarlanması
- Statik olmayan bir elemana sahip ürün var ise ve sehim isteniyor ise, (teleferik, zip line vb.) ürün üzerindeki gerdirmeler ile ayarlanması

YILLIK MUAYENE (ANA MUAYENE)

- Ürünün Yıllık ana muayenesi TSE 1176-7 madde 6.1 c.' ye uygun olarak yapılmaktadır.
- Dinamik istasyonlarda kullanılan rulman, yataklama vb. elemanların ve tutma, basma vb. fonksiyonlara sahip istasyonların bağlantı elemanlarının rijitsizliğine karşın değişimi
- Ankraj detaylarının (beton, dübel vb.), yatay ve dikey taşıyıcıların (kolon, kiriş) rijitliği
- Zemin kaplama elemanındaki aşınmalar (İşletmeci tarafından kullanım yoğunluğuna göre sıklaştırılabilir)

ASSEMBLY INSTRUCTIONS

- Assembly instructions guide must be used and the assembly should be made according to it.
- Products must be assembled by qualified/authorized staff.
- If a break is needed through the assembly, the site must be confined with safety strips.
- If there are extra or missing pieces of the product, provider company should be contacted about the situation.

USAGE INSTRUCTIONS

- The product is designed for users aged 3+ and 39 people per usage.
- Usage must be in parents custody.
- The product is designed and manufactured according to TSE EN 1176-1 , 1176- 3 and 1176-7
- Floor covering must be made according to TSE EN 1177-1
- It's forbidden to use climbing accesories while wearing a helmet.
- It's dangerous and forbidden to use the product outside of its original usage or functions.

MAINTENANCE INSTRUCTIONS

DAİLY INSPECTION (VISUAL EXAMINATION)

- Daily inspection of the product is made according to TSE 1176-7 Clause 6.1a.
- Products and area's cleanliness and handles' situation.
- If loose surface covering is used, the concrete blocks' situation.

OPERATIONAL INSPECTION (90 DAY PERIOD)

- Operational inspection of the product is made according to TSE 1176-7 Clause 6.1b.
- Dynamic products (linear or radial usage) should be greased in 90 day periods. (the periods can be shortened according to the manufacturer's advice)
- Rigidity of modular connectors and fasteners.
- Inspection on floor coverings to check wear and fade
- If there is an equipment that needs tension (like a climbing equipment) it should be controlled and stretched appropriately.
- If there is an equipment that needs sag (like a rope bridge) it should be controlled and stretched appropriately.

ANNUAL MAIN INSPECTION

- Annual inspection of the product is made according to TSE 1176-7 Clause 6.1c.
- The situation and ridgity of all bearings, bearing supports etc.
- Rigidity and functionality of products that have fuctions like gripping, stepping etc.
- Rigidity of anchorage equipments (concrete, fixing plugs etc.), vertical and horizontal supports.
- Wear on floor coveringsi (the periods can be shortened according to the manufacturer's advice)