

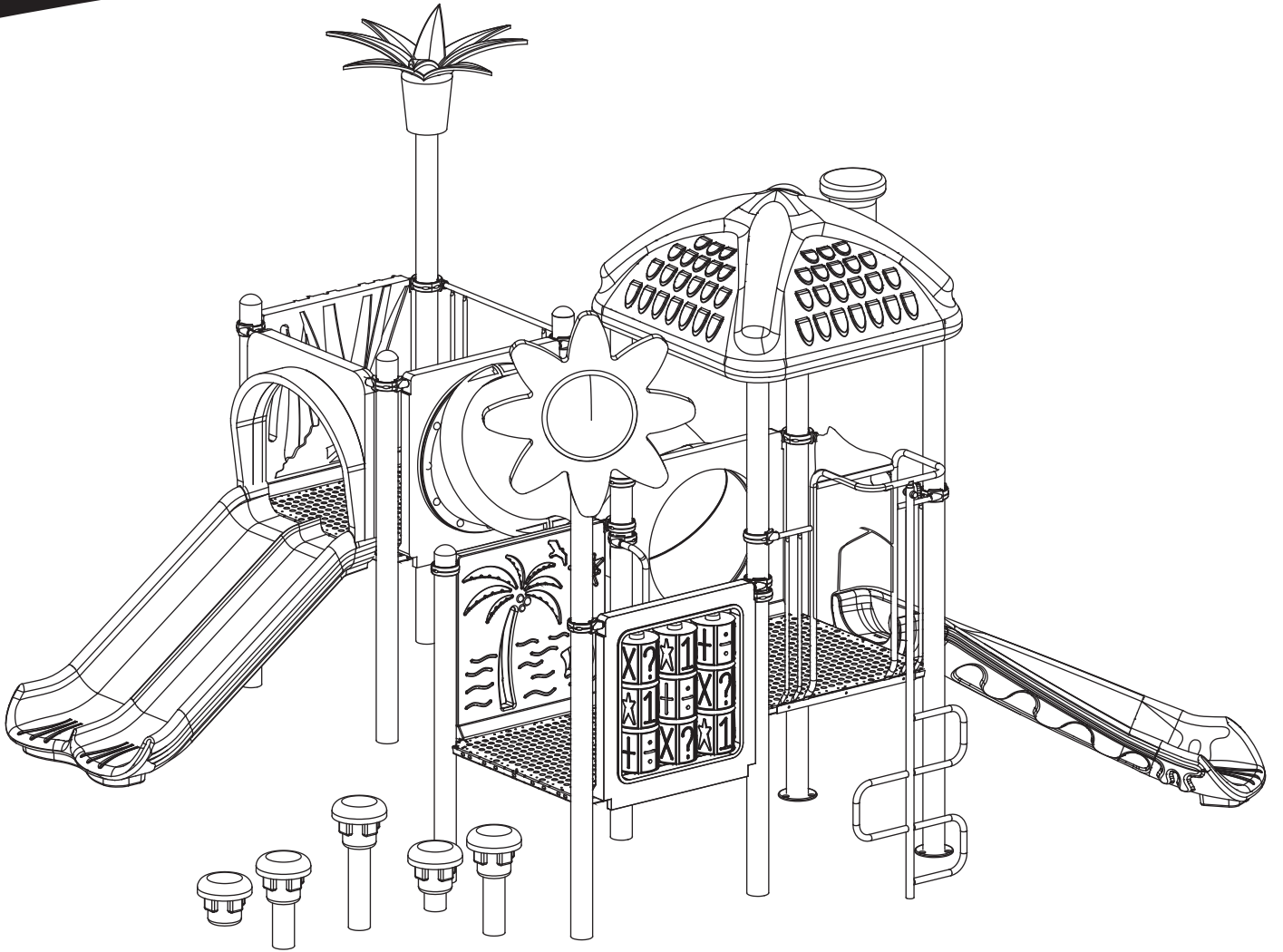
TR MONTAJ KILAVUZU

EN ASSEMBLY INSTRUCTIONS



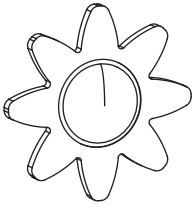
Cemer®

CM 05-2



Hazırlayan : Mustafa BADOĞLU
Onaylayan : Ezgi YELEKOĞLU

					
151.01.95.00523	151.01.95.00287	151.01.95.00293	151.01.06.12017	151.02.20.00141	151.01.06.12032
A1 x1	A2 x3	A3 x2	A4 x1	A5 x1	A6 x1
					
151.02.20.00164	151.02.21.00015	151.02.20.00029	151.02.20.00280	151.02.20.00268	151.02.20.00022
A7 x5	A8 x4	B1 x1	B2 x1	B3 x1	B4 x1
					
151.02.21.00014	151.01.06.13021	151.02.21.00052	151.02.21.00055	151.02.21.00005	151.01.99.10106
B6 x6	B8 x3	C1 x15	C2 x15	C3 x4	C4 x6
					
151.02.21.00013	150.08.02.00005	150.09.01.00008	150.08.02.00002	150.09.02.00002	150.09.01.00012
C5 x8	M8x30 x60	M8-S x85	M8x35-S x22	M10-R x155	M10-S x6
					
150.08.02.00003	150.08.02.00001	150.08.02.00009	150.08.08.00121	151.01.06.10026	151.01.06.12013
M8x14 x60	M8x17-S x40	M8x35 x2	M8x80 x45	C6 x3	C7 x1
					
151.02.20.00025	151.01.06.11029	151.02.20.00123	151.02.20.00269	151.02.20.00074	151.01.06.10023
D1 x1	D2 x1	D3 x1	D4 x1	D5 x1	D6 x2



151.02.20.00001

D7

x1



151.02.20.00147

D8

x1



151.01.11.00179

D9

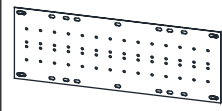
x1



151.01.99.10414

D10

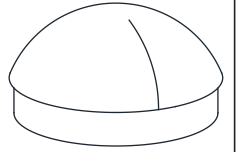
x2



151.01.99.10414

D11

x1



151.02.21.00025

D12

x4



151.01.95.00521

E1

x2



151.01.95.00520

E2

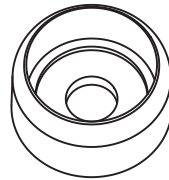
x1



151.01.95.00522

E3

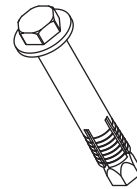
x1



151.02.21.00052

E4

x15



150.08.08.00122

M14x100

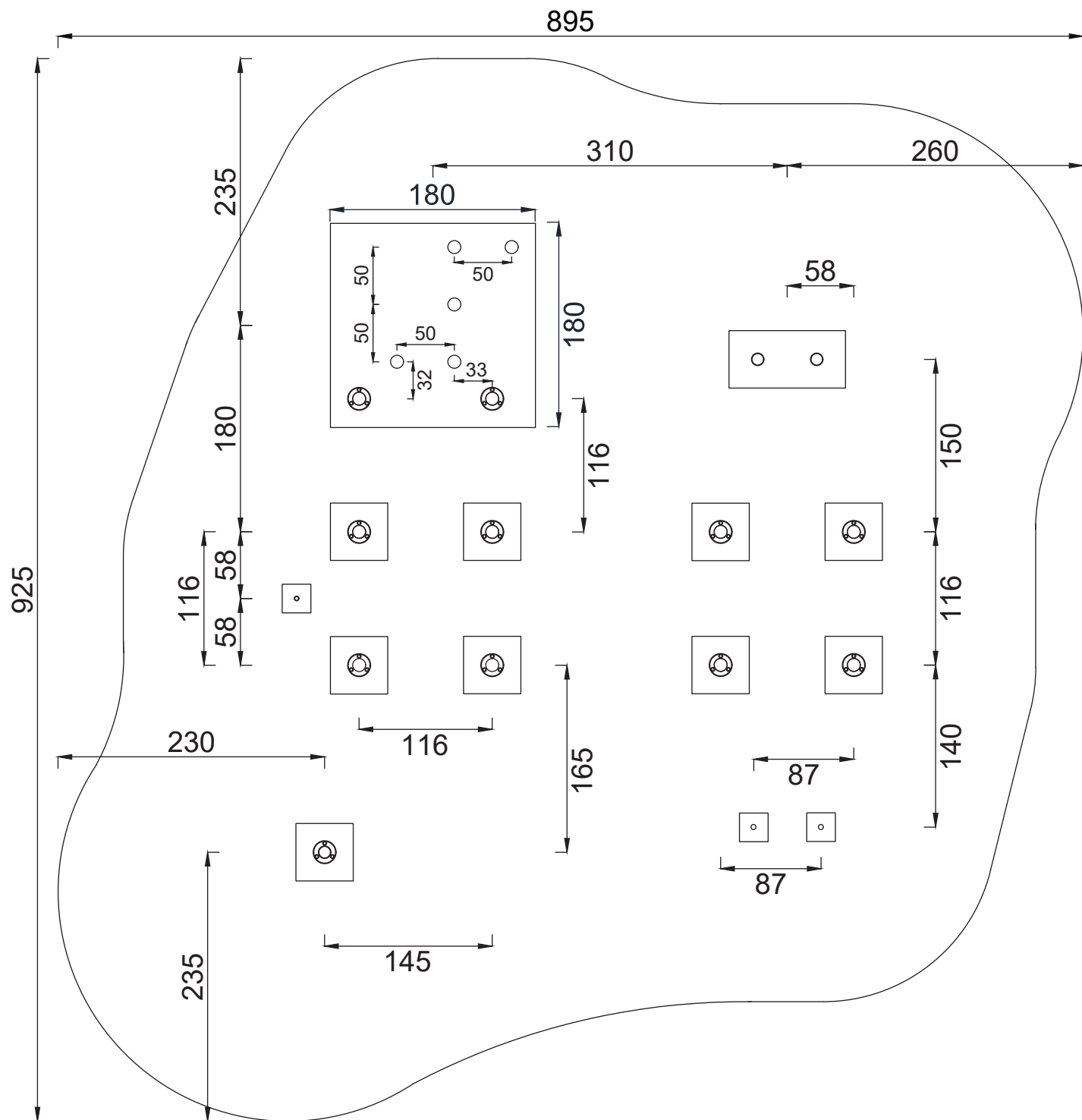
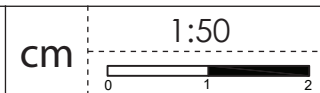
x20



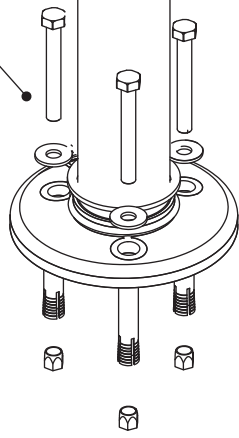
151.01.95.00521

M8-G

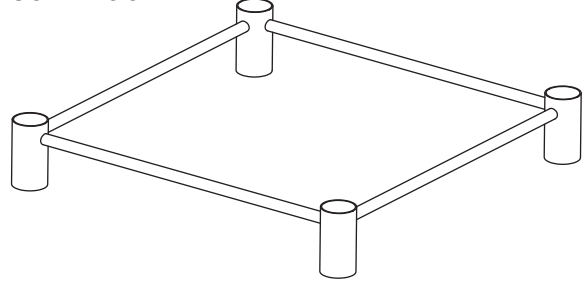
2m



M8x80

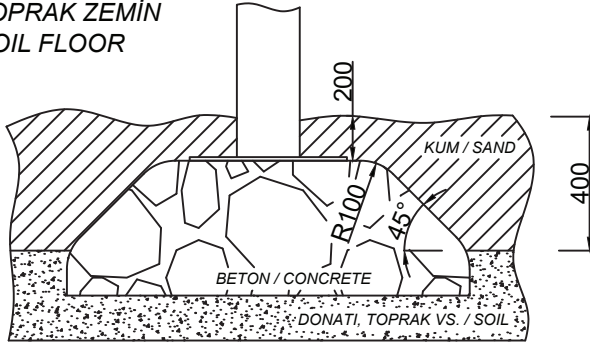


TOPRAK ZEMİN
SOİL FLOOR



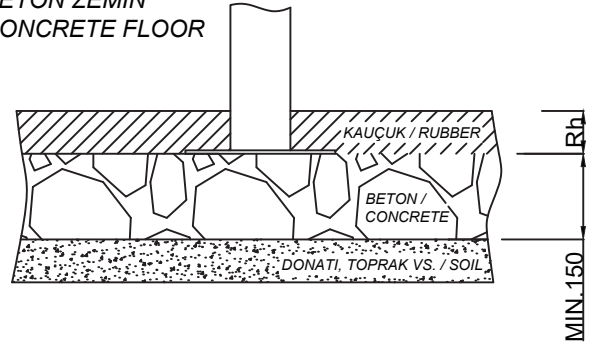
x10

TOPRAK ZEMİN
SOİL FLOOR



-BETON EBATLARI PROJEYE GÖRE DEĞİŞKENDİR
-CONCRETE DIMENSIONS CHANGE ACCORDING TO PRODUCTS

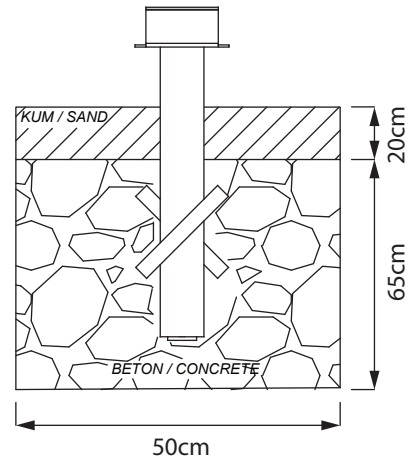
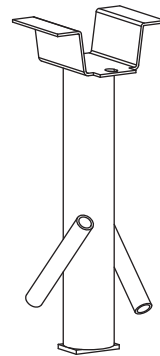
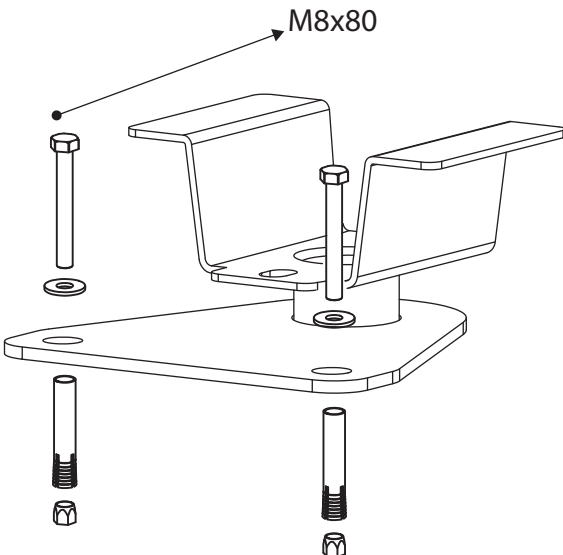
BETON ZEMİN
CONCRETE FLOOR



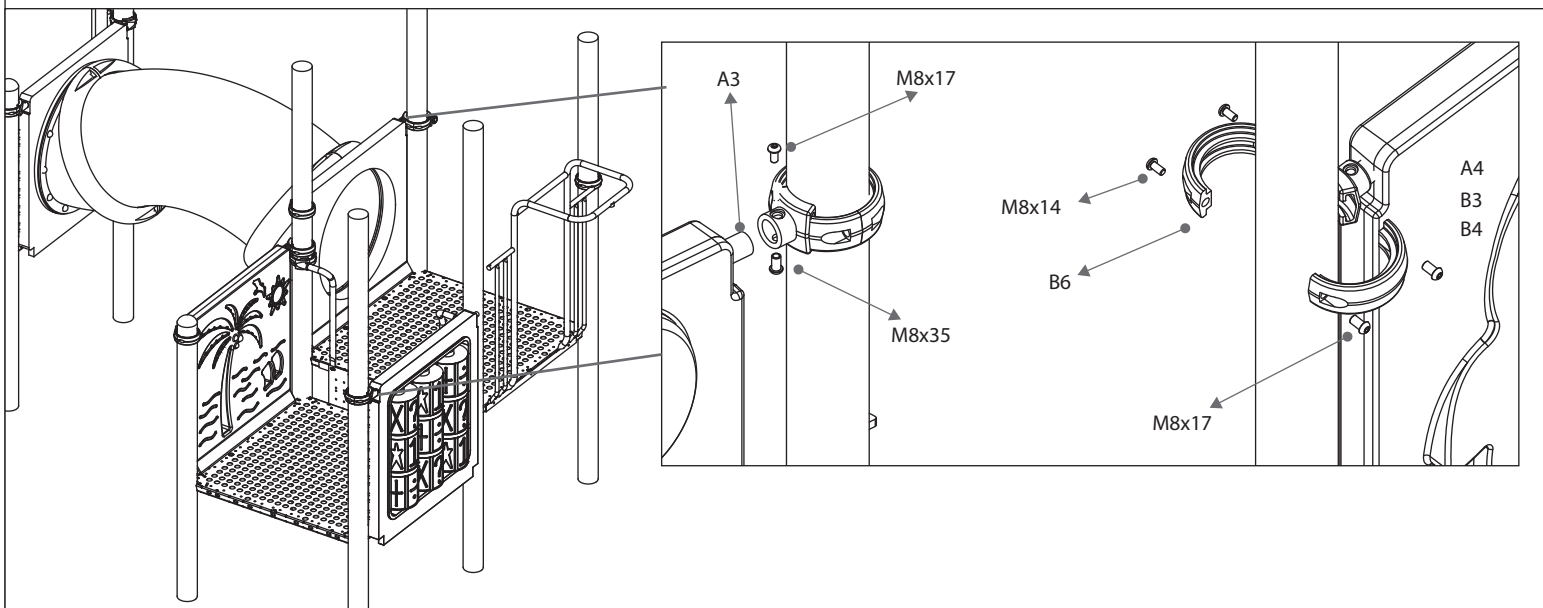
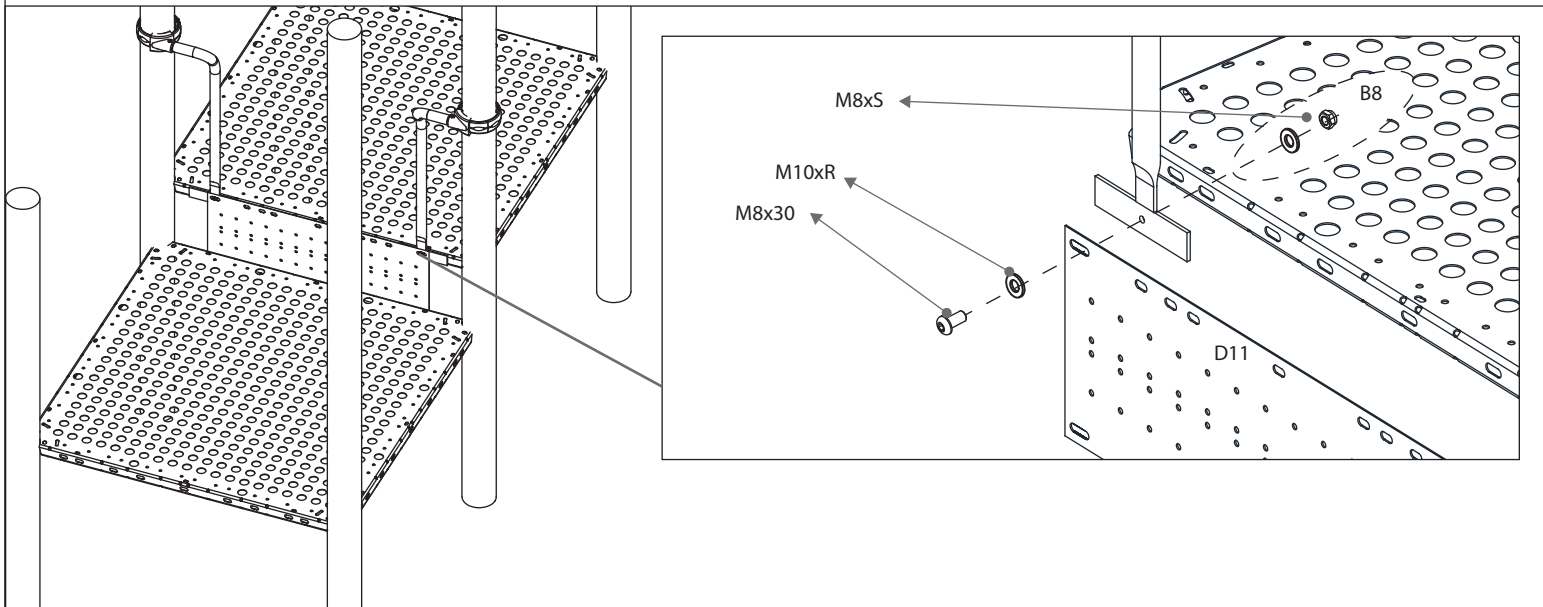
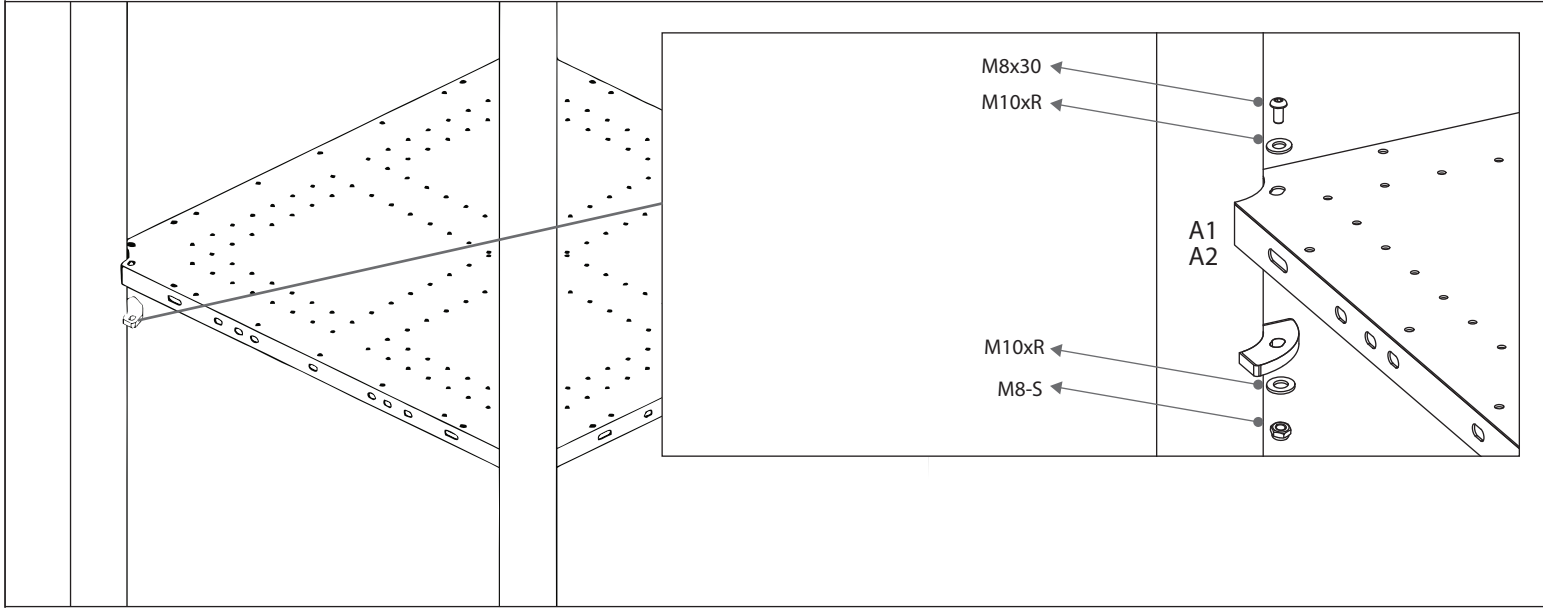
*Rh, düşme yüksekliğine göre değişkendir.
Rh is determined according to fall height.*

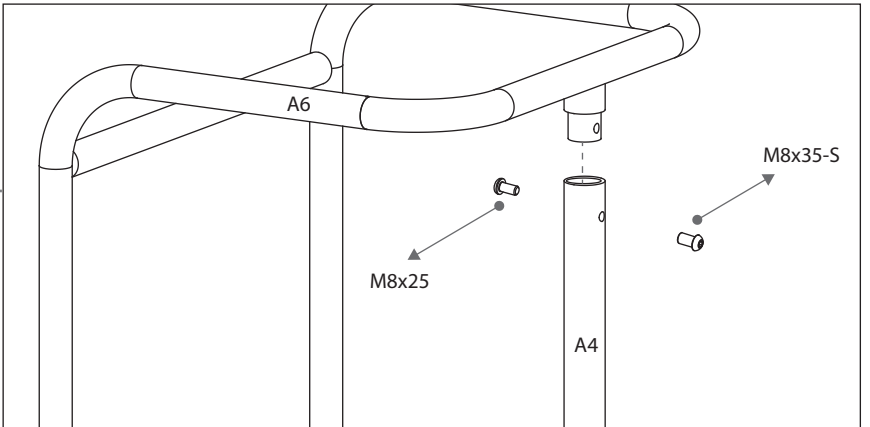
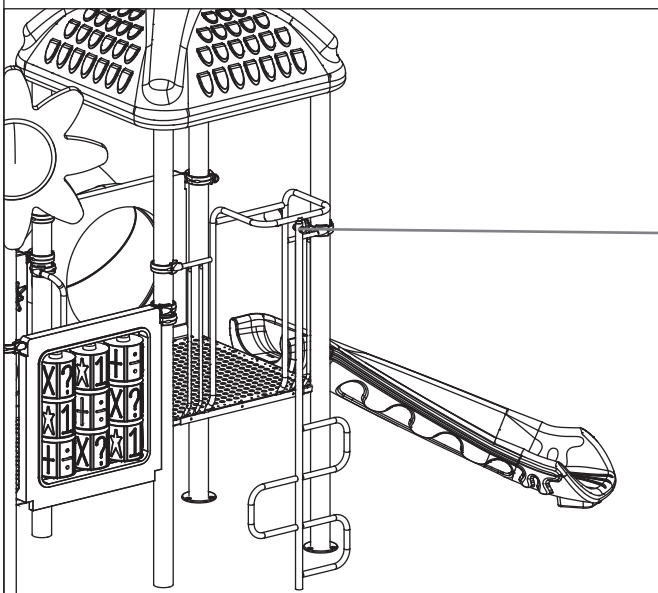
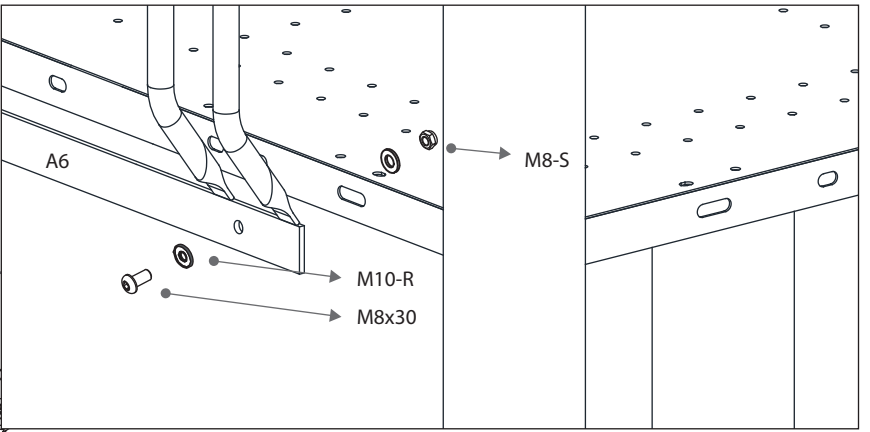
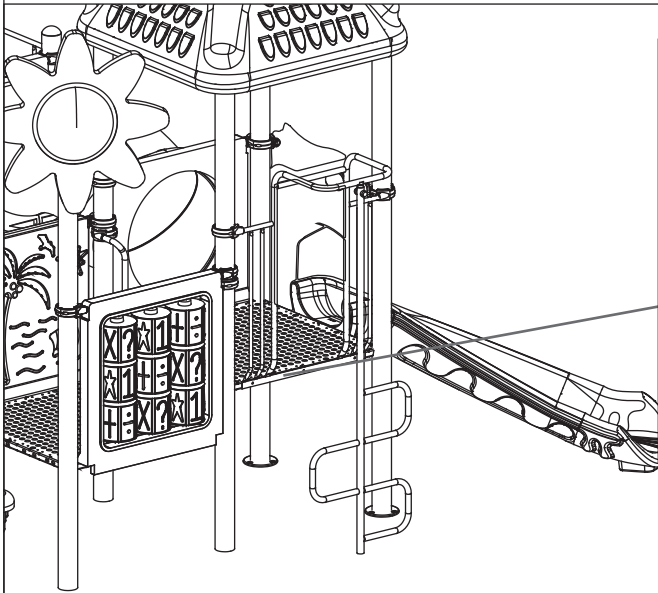
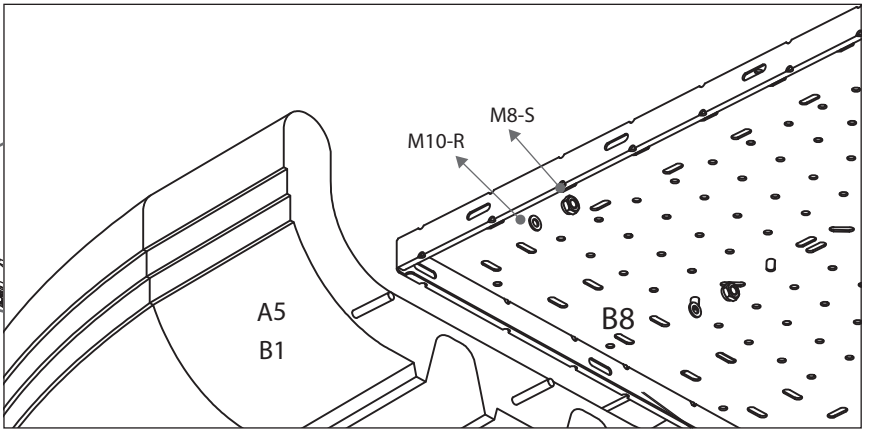
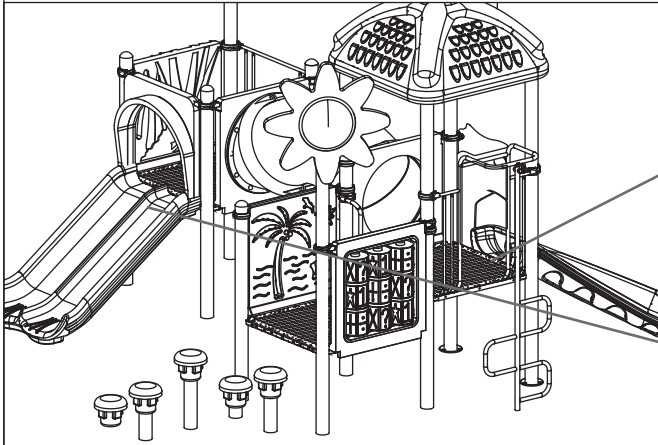
MIN. 150
Rh

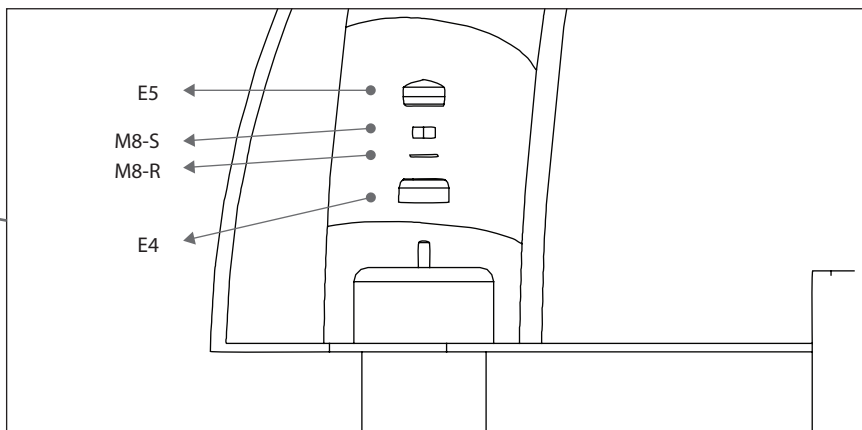
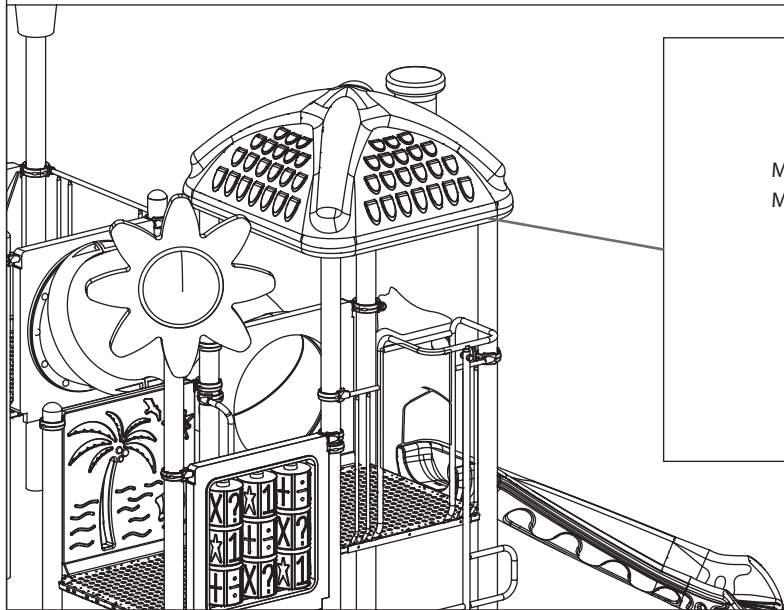
M8x80

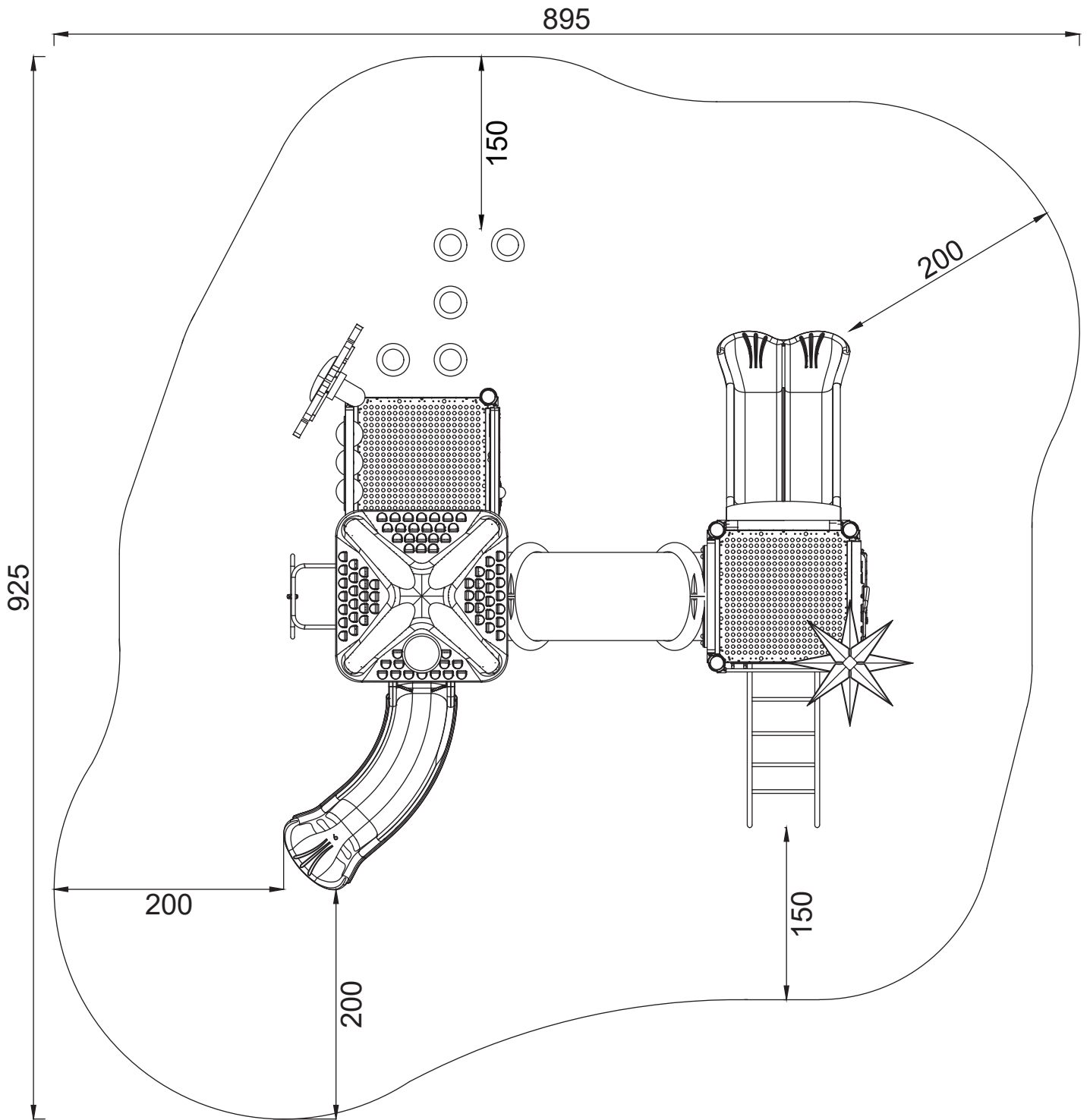


x3









MONTAJ TALİMATLARI

- Ürün kurulumunda montaj kılavuzu kullanılması/riayet edilmesi tavsiye edilir.
- Kurulum kalifiye/yetkili personel tarafından yapılmalıdır.
- Kurulum sırasında ara verilmek isteniyor ise montaj alanı güvenlik şeridi ile çevrilmelidir.
- Montaj kılavuzuna göre eksik yada fazla parça ile karşılaşılr ise üretici firmaya bildirilmesi gerekir.

KULLANIM TALİMATLARI

- Ürün +3 yaşından büyük kullanıcılar için ve aynı anda 13 kişi için tasarlanmıştır.
- Kullanıcılar ebeveyn gözetiminde olmalıdır.
- Ürün TSE EN 1176-1 , 1176- 3 ve 1176-7 e uygun olarak tasarlanıp, üretilmektedir.
- Zemin kaplaması TSE EN 1177-1 e uygun olmalıdır.
- İp tırmanma vb. istasyonlara kask ile çıkmak yasaktır.
- Ürün üzerinde izin verilen ve belirtilen fonksiyonlar / rotalar dışında hareket etmek tehlikeli ve yasaktır.

BAKIM TALİMATLARI

GÜNLÜK MUAYENE (GÖZLE MUAYENE)

- Ürünün günlük gözle muayenesi TSE 1176-7 Madde 6.1 a. ' ye uygun olarak yapılmaktadır.
- Ürünün / Kompleksin temizliği, ayak basma ve el tutma elemanlarının durumu
- Gevşek taneli zemin kaplaması var ise (kum, çakıl, malç vb.) beton blokları üzerindeki vaziyeti

90 GÜNLÜK MUAYENE (İŞLETME MUAYENESİ)

- Ürünün işletme muayenesi TSE 1176-7 Madde 6.1 b.' ye uygun olarak yapılmaktadır.
- Dinamik/Hareketli elemanların (doğrusal veya radyal) azami 90 günlük periyotlarda yağlanması (İşletmeci tarafından kullanım yoğunluğuna göre sıklaştırılabilir)
- Modüler bağlantı elemanları ile sabitlenen parçaların rijitliği.
- Yüzey kaplamalarında aşınma, solma kontrolü
- Statik olmayan bir elemana sahip ürün var ise ve gerginlik isteniyor ise (ip tırmanmalar vb.) ürün üzerindeki gerdirmeler ile ayarlanması
- Statik olmayan bir elemana sahip ürün var ise ve sehim isteniyor ise, (teleferik, zip line vb.) ürün üzerindeki gerdirmeler ile ayarlanması

YILLIK MUAYENE (ANA MUAYENE)

- Ürünün Yıllık ana muayenesi TSE 1176-7 madde 6.1 c.'ye uygun olarak yapılmaktadır.
- Dinamik istasyonlarda kullanılan rulman, yataklama vb. elemanların ve tutma, basma vb. fonksiyonlara sahip istasyonların bağlantı elemanlarının rijitsizliğine karşın değişimi
- Ankraj detaylarının (beton, dübel vb.), yatay ve dikey taşıyıcıların (kolon, kiriş) rijitliği
- Zemin kaplama elemanındaki aşınmalar (İşletmeci tarafından kullanım yoğunluğuna göre sıklaştırılabilir)

ASSEMBLY INSTRUCTIONS

- Assembly instructions guide must be used and the assembly should be made according to it.
- Products must be assembled by qualified/authorized staff.
- If a break is needed through the assembly, the site must be confined with safety strips.
- If there are extra or missing pieces of the product, provider company should be contacted about the situation.

USAGE INSTRUCTIONS

- The product is designed for users aged 3+ and 13 people per usage.
- Usage must be in parents custody.
- The product is designed and manufactured according to TSE EN 1176-1 , 1176- 3 and 1176-7
- Floor covering must be made according to TSE EN 1177-1
- It's forbidden to use climbing accesories while wearing a helmet.
- It's dangerous and forbidden to use the product outside of its original usage or functions.

MAINTENANCE INSTRUCTIONS

DAİLY INSPECTION (VISUAL EXAMINATION)

- Daily inspection of the product is made according to TSE 1176-7 Clause 6.1a.
- Products and area's cleanliness and handles' situation.
- If loose surface covering is used, the concrete blocks' situtation.

OPERATIONAL INSPECTION (90 DAY PERIOD)

- Operational inspection of the product is made according to TSE 1176-7 Clause 6.1b.
- Dynamic products (linear or radial usage) should be greased in 90 day periods. (the periods can be shortened according to the manufacturer's advice)
- Rigidity of modular connectors and fasteners.
- Inspection on floor coverings to check wear and fade
- If there is an equipment that needs tension (like a climbing equipment) it should be controlled and stretched appropriately.
- If there is an equipment that needs sag (like a rope bridge) it should be controlled and stretched appropriately.

ANNUAL MAIN INSPECTION

- Annual inspection of the product is made according to TSE 1176-7 Clause 6.1c.
- The situation and ridgity of all bearings, bearing supports etc.
- Rigidity and functionality of products that have fuctions like gripping, stepping etc.
- Rigidity of anchorage equipments (concrete, fixing plugs etc.), vertical and horizontal supports.
- Wear on floor coveringsi (the periods can be shortened according to the manufacturer's advice)