

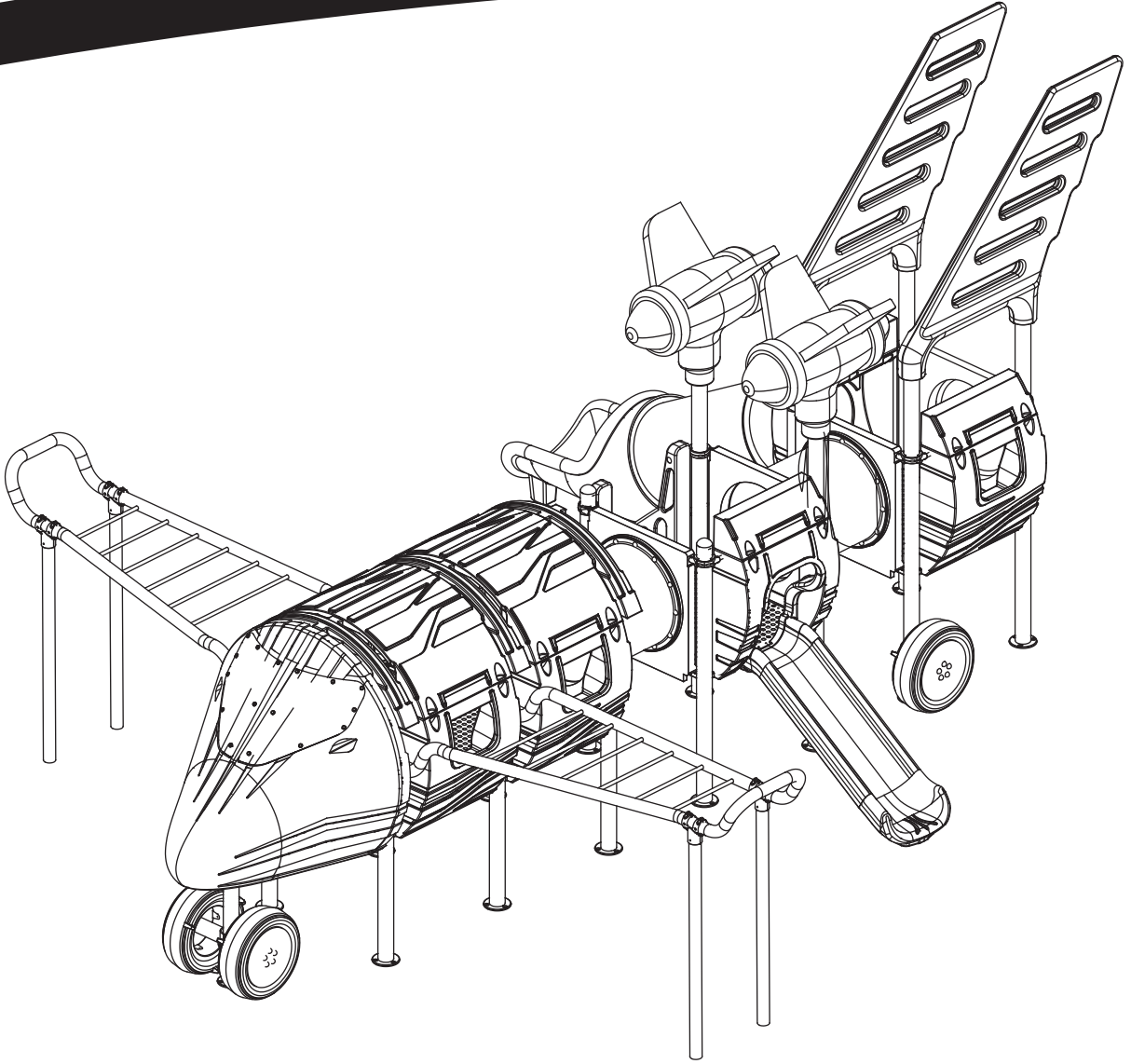
TR MONTAJ KILAVUZU

EN ASSEMBLY INSTRUCTIONS

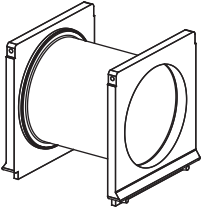
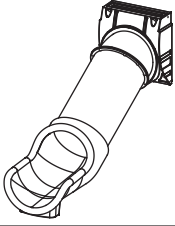
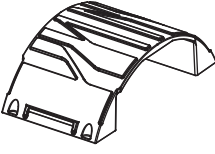
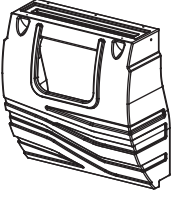
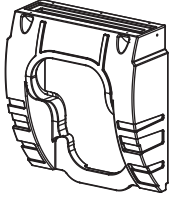
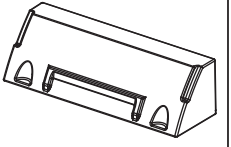
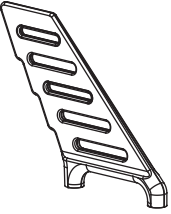
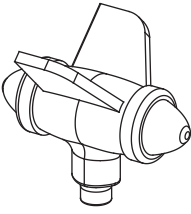
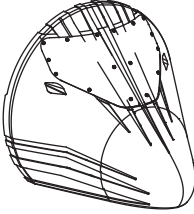
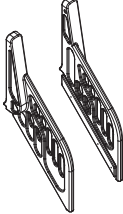
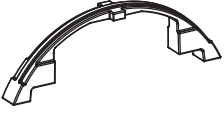
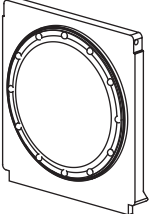
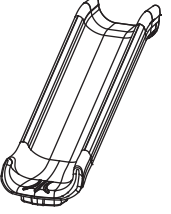
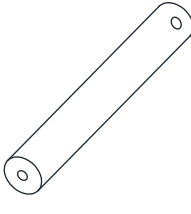
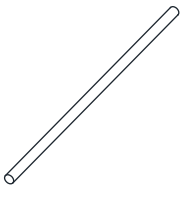
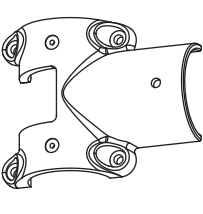
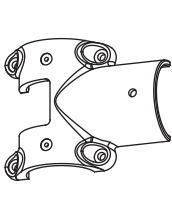
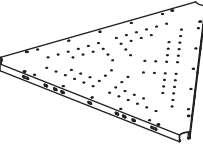
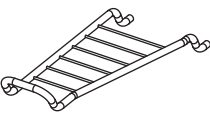
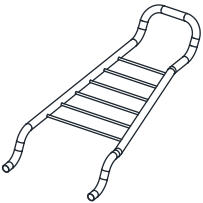
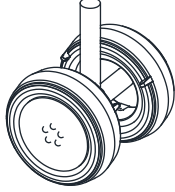








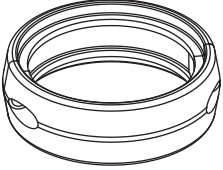
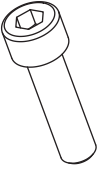
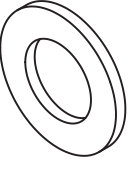


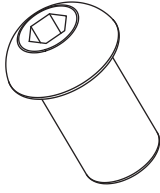
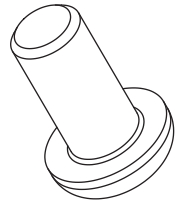
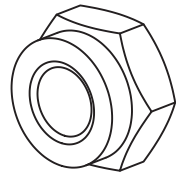
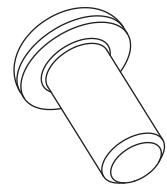
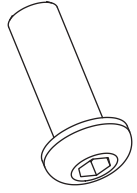
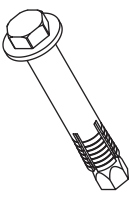
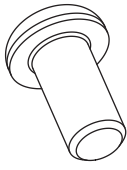
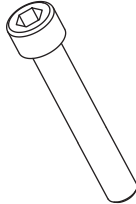
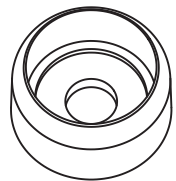
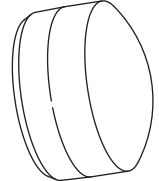
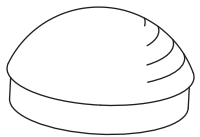
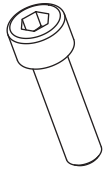
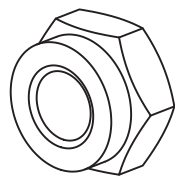
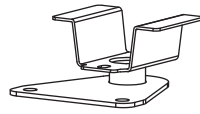

# Cemer®

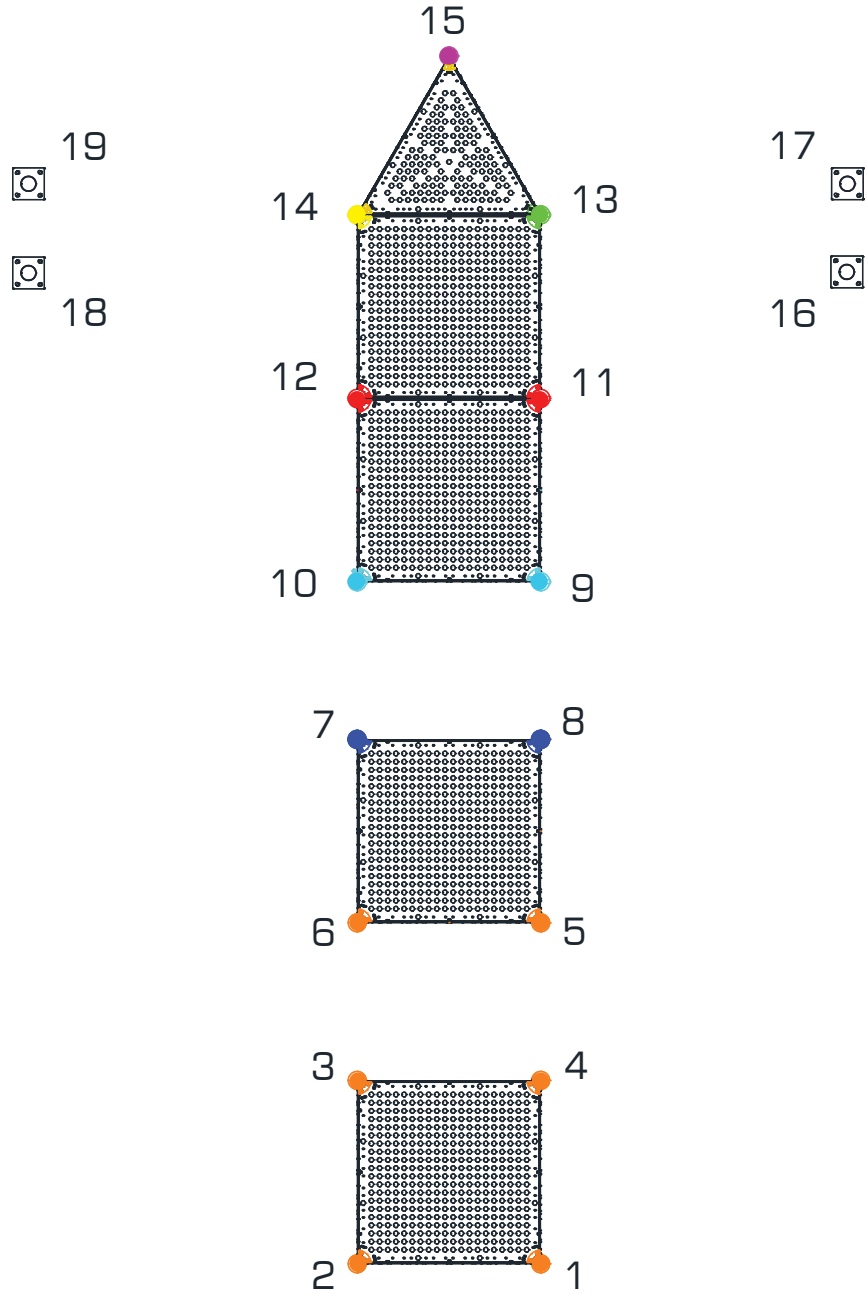
## CPL 01



Hazırlayan : Mustafa BADOĞLU  
Onaylayan : Ezgi YELEKOĞLU

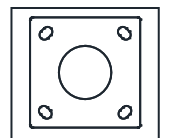
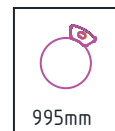
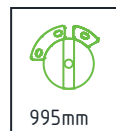
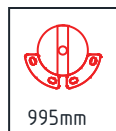
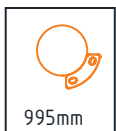
 151.02.20.00089 <b>A1</b> x2	 151.02.20.00443 <b>A2</b> x1	 151.02.20.50027 <b>A3</b> x2	 151.02.20.50025 <b>A4</b> x5	 151.02.20.50021 <b>A5</b> x1	 151.02.20.50020 <b>A6</b> x5
 151.02.20.30003 <b>A7</b> x2	 151.02.20.30002 <b>A8</b> x2	 151.02.20.50028 <b>B1</b> x1	 151.02.20.00363 <b>B2</b> x1	 151.02.20.50022 <b>B3</b> x3	 151.02.20.00070 <b>B4</b> x1
 151.02.20.00026 <b>B5</b> x1	 151.01.99.10411 <b>B6</b> x2	 151.01.99.10106 <b>B7</b> x10	 151.01.11.00431 <b>B8</b> x6	 151.01.11.00401 <b>B9</b> x4	 151.01.06.13111 <b>B10</b> x1
 151.01.06.13022 <b>B11</b> x1	 151.01.06.13021 <b>B12</b> x4	 151.01.11.01683 <b>B13</b> x1	 151.01.11.01678 <b>B14</b> x1	 151.01.21.00131 <b>B15</b> x1	 151.01.21.00130 <b>B16</b> x2
No: 7/8  151.01.95.50015 <b>2100 mm</b> x2	No: 9/10  151.01.95.50021 <b>2200 mm</b> x2	No: 15  151.01.95.50025 <b>1000 mm</b> x1	No: 14  151.01.95.50024 <b>2200 mm</b> x1	No: 1/2/3/4/5/6  151.01.95.50020 <b>2700</b> x6	No: 11/12  151.01.95.50022 <b>2200 mm</b> x2
No: 13  151.01.95.50023 <b>2200 mm</b> x1	No: 16-17-18-19  151.01.97.00022 <b>1900 mm</b> x4	 151.02.21.00015 <b>B25</b> x5	 151.02.21.00014 <b>B26</b> x20	 150.08.01.00008 <b>M8x30</b> x5	 150.08.08.00024 <b>M8-R</b> x80

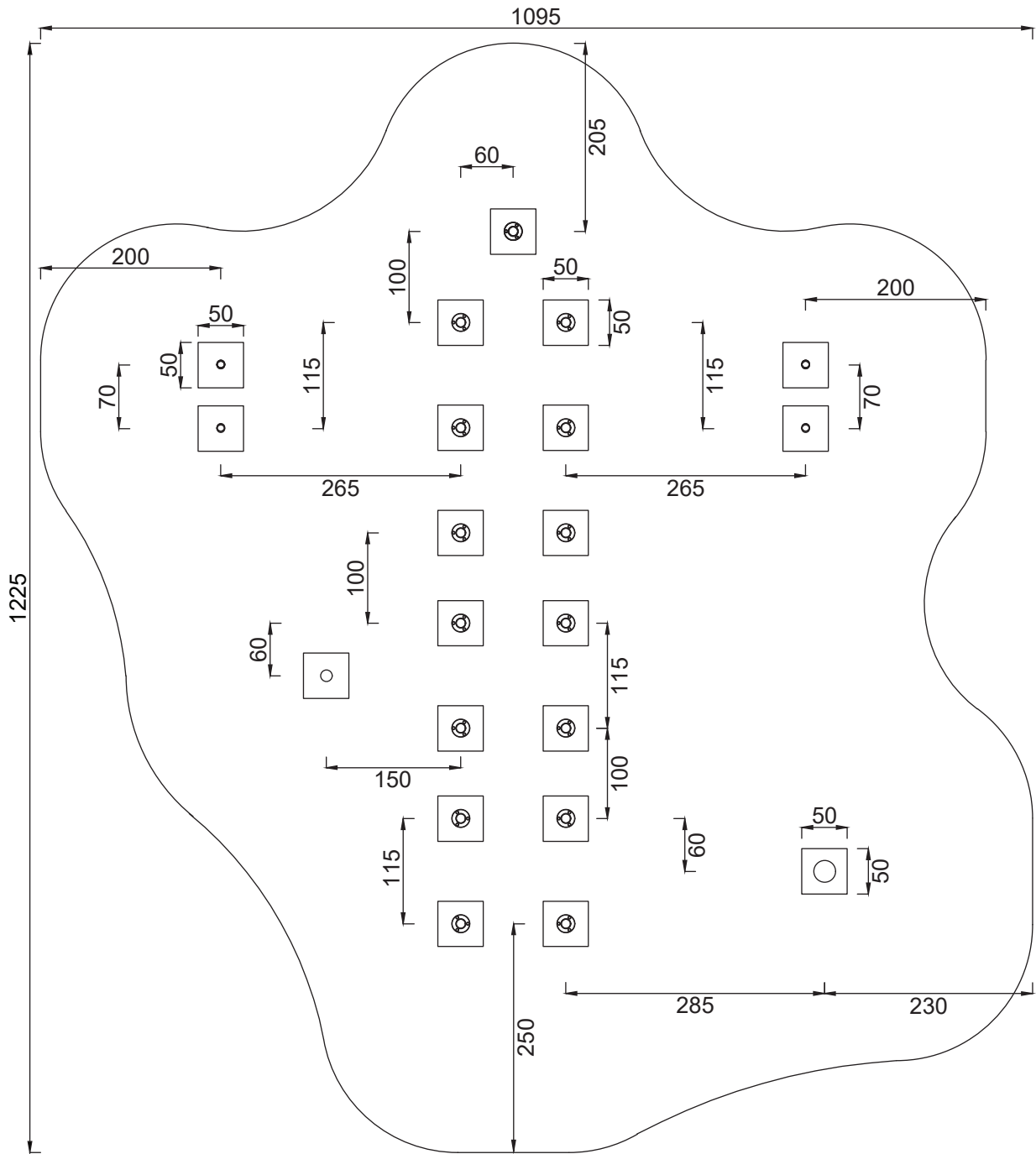
					
150.08.02.00002 <b>M8x35-S x40</b>	150.08.02.00001 <b>M8x17-S x40</b>	150.09.02.00002 <b>M10-R x220</b>	150.09.01.00012 <b>M10-S x3</b>	150.08.02.00003 <b>M8x14 x70</b>	150.08.02.00009 <b>M8x50 x6</b>
					
150.08.08.00121 <b>M8x80 x70</b>	150.08.02.00005 <b>M8x30 x50</b>	150.08.01.00021 <b>M8x120 x10</b>	151.02.21.00052 <b>C1 x70</b>	151.02.21.00055 <b>C2 x70</b>	151.02.21.00025 <b>C3 x2</b>
					
150.08.01.00009 <b>M8x35 x40</b>	150.09.01.00008 <b>M8-S x186</b>	150.08.08.00006 <b>M8-G 10m</b>	151.01.06.10026 <b>C4 x2</b>	150.08.08.00122 <b>M14x100 x16</b>	



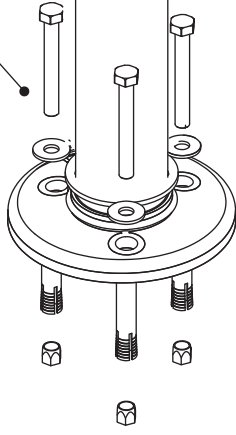
CPL 01 BETON / CONCRETE

50020	50015	50021	50022	50023	50024	50025	00022
No: 1/2/3/4/5/6	No: 7/8	No: 9/10	No: 11/12	No: 13	No: 14	No: 15	No: 16-17-18-19
L: 2700mm	L: 2100mm	L: 2200mm	L: 2200mm	L: 2200mm	L: 2200mm	L: 1000mm	L: 1900mm
D: 4"	D: 4"	D: 4"	D: 4"	D: 4"	D: 4"	D: 4"	D: 4"

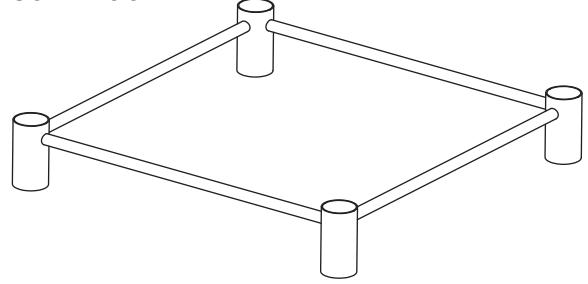




M8x80

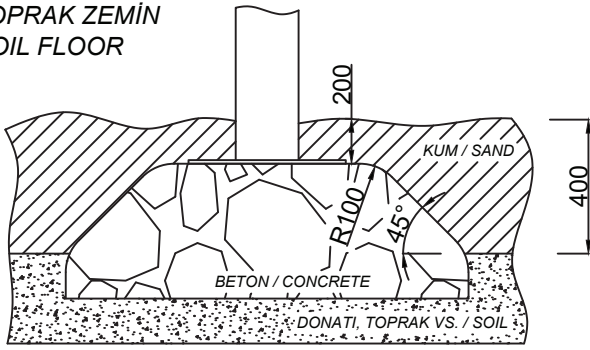


TOPRAK ZEMİN  
SOİL FLOOR



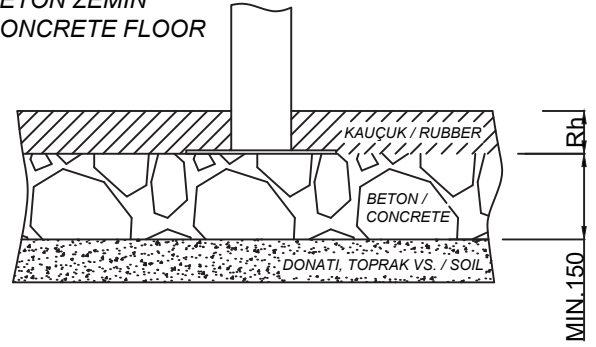
x19

TOPRAK ZEMİN  
SOİL FLOOR



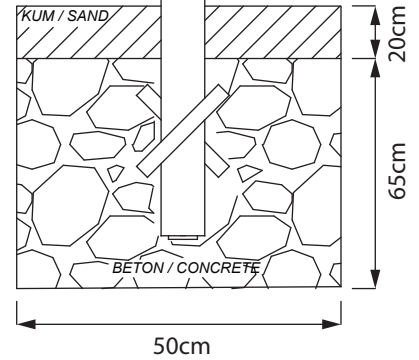
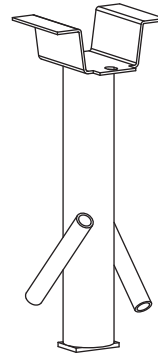
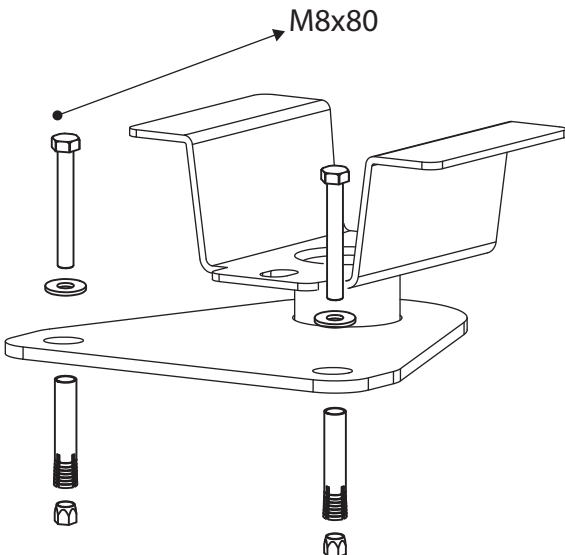
-BETON EBATLARI PROJEYE GÖRE DEĞİŞKENDİR  
-CONCRETE DIMENSIONS CHANGE ACCORDING TO PRODUCTS

BETON ZEMİN  
CONCRETE FLOOR

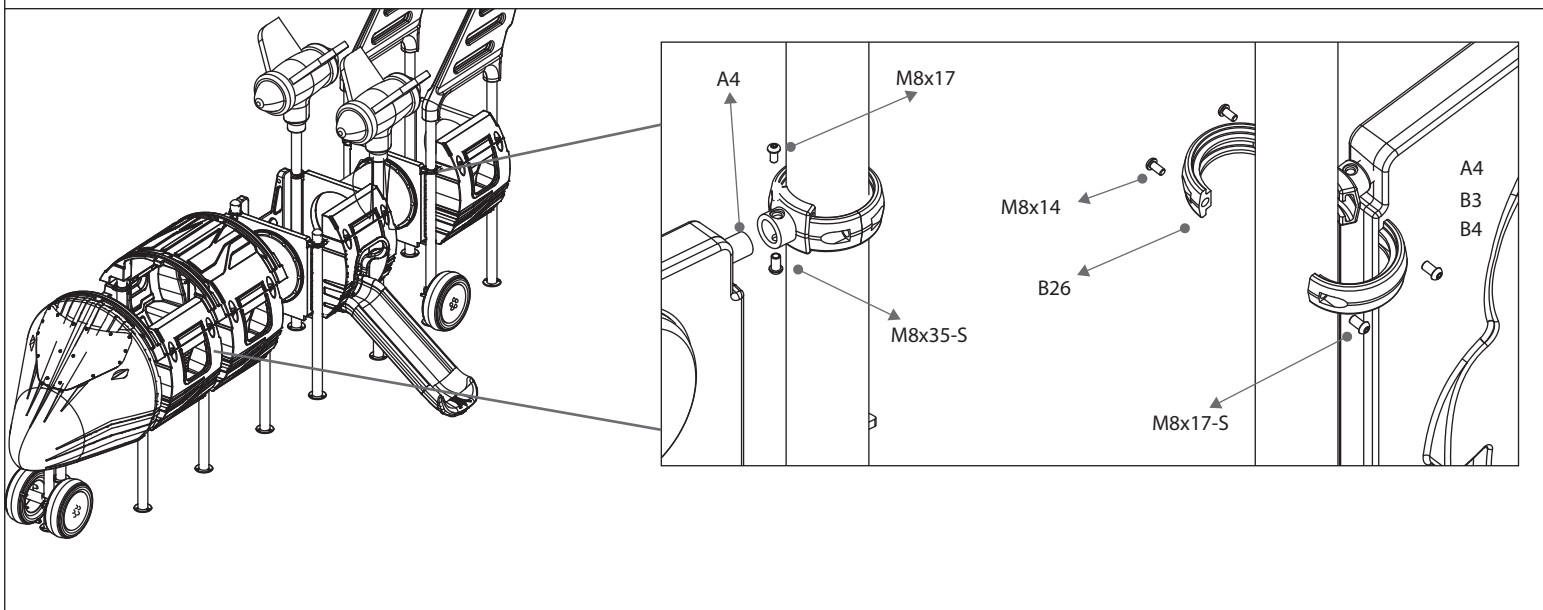
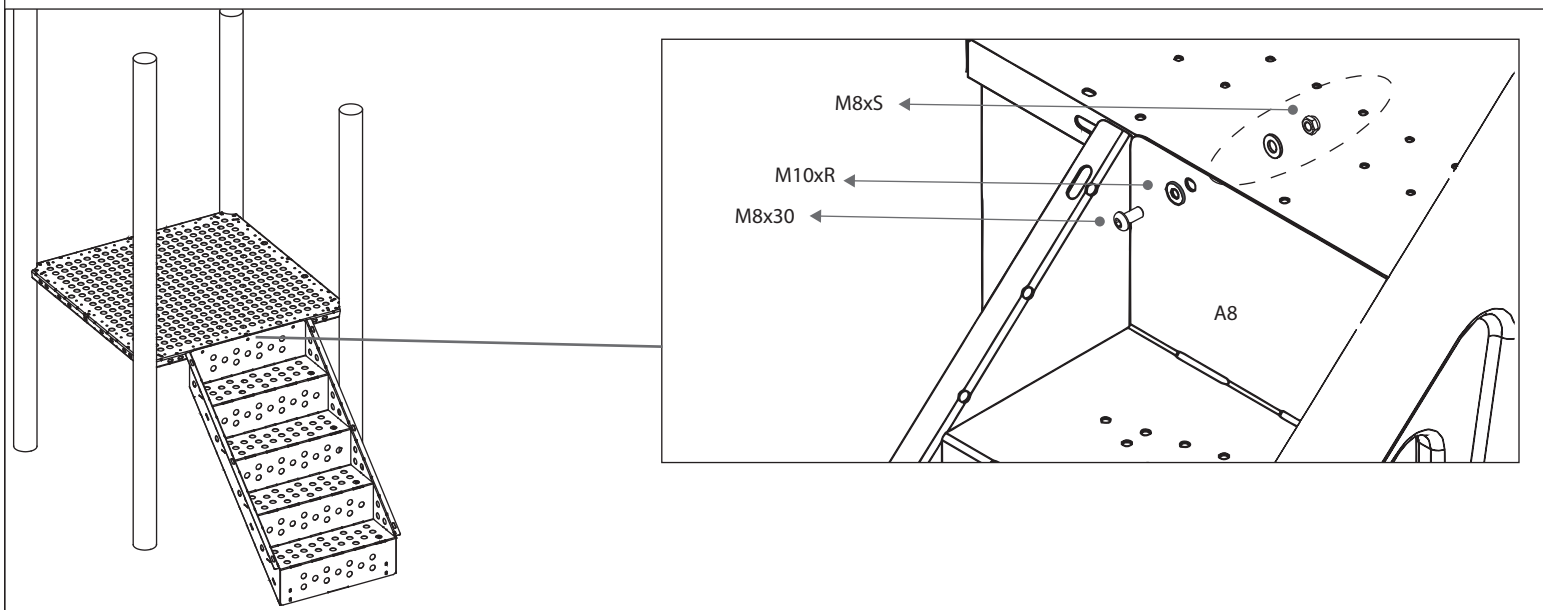
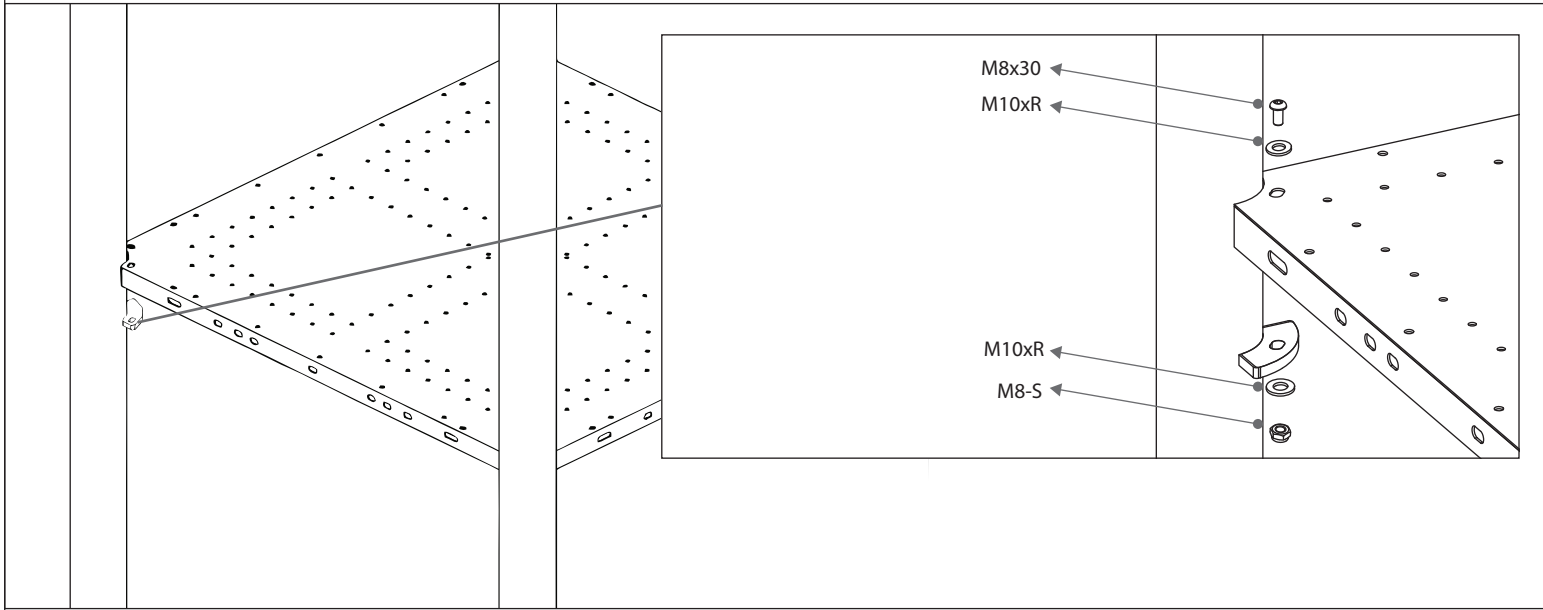


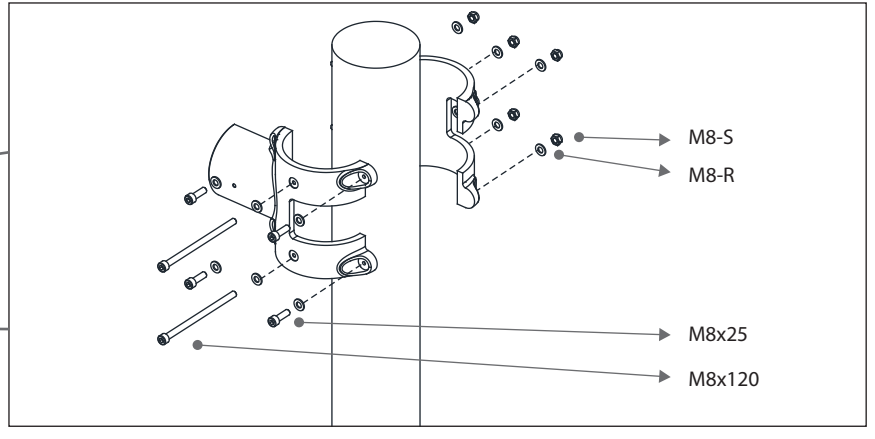
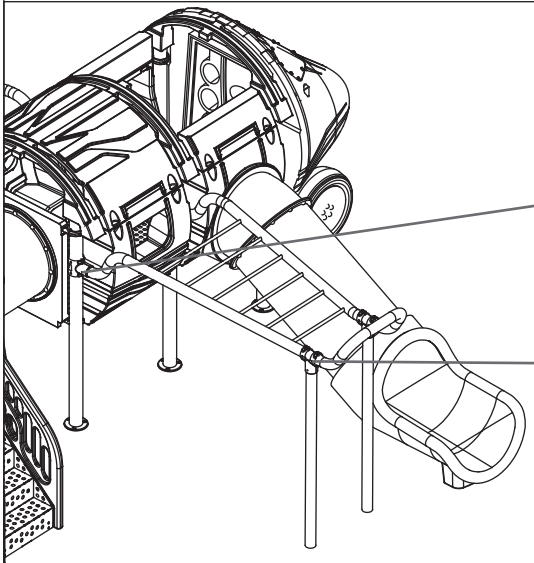
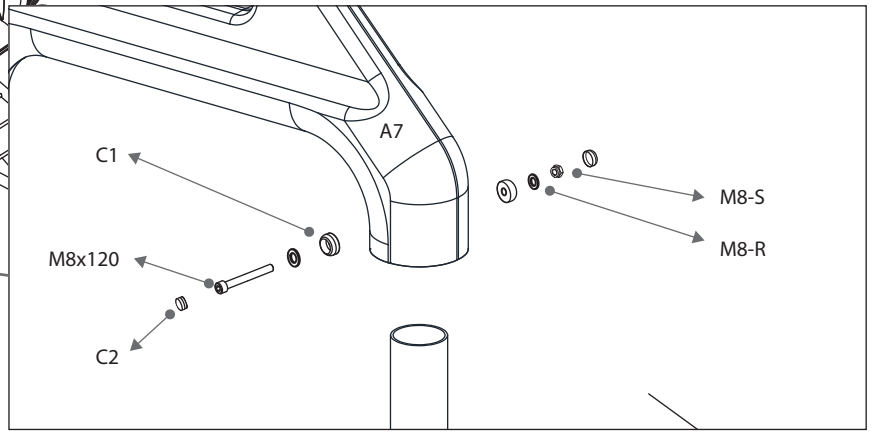
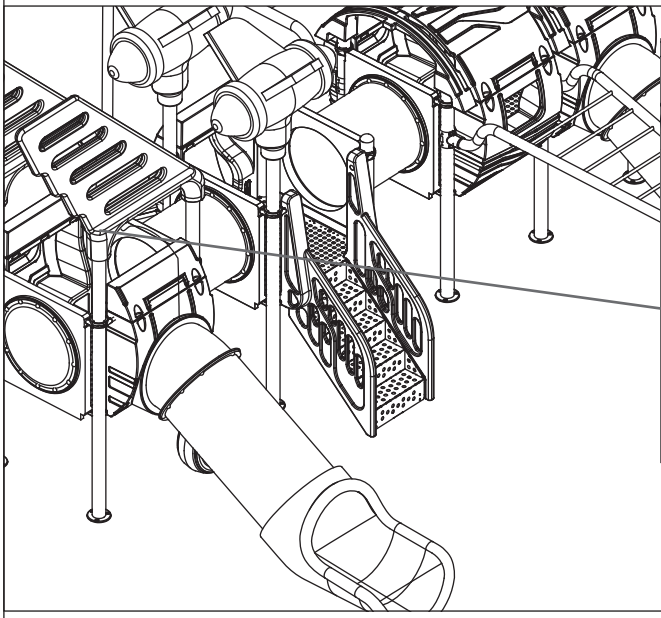
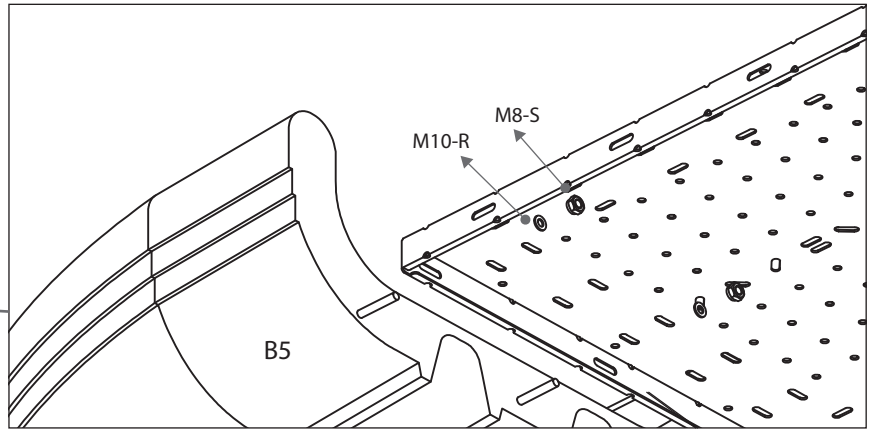
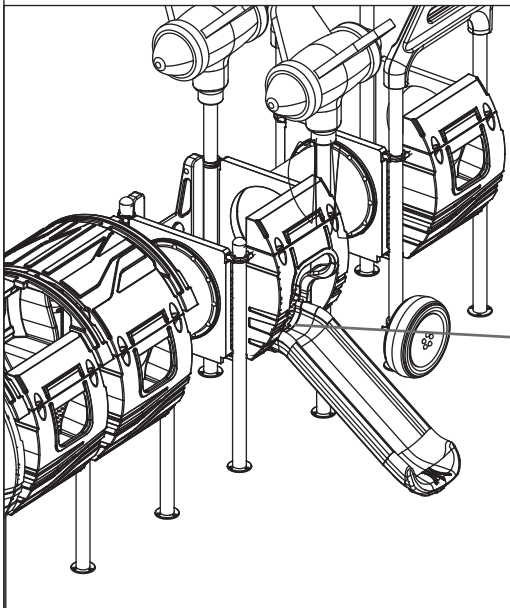
Rh, düşme yüksekliğine göre değişkendir.  
Rh is determined according to fall height.

M8x80

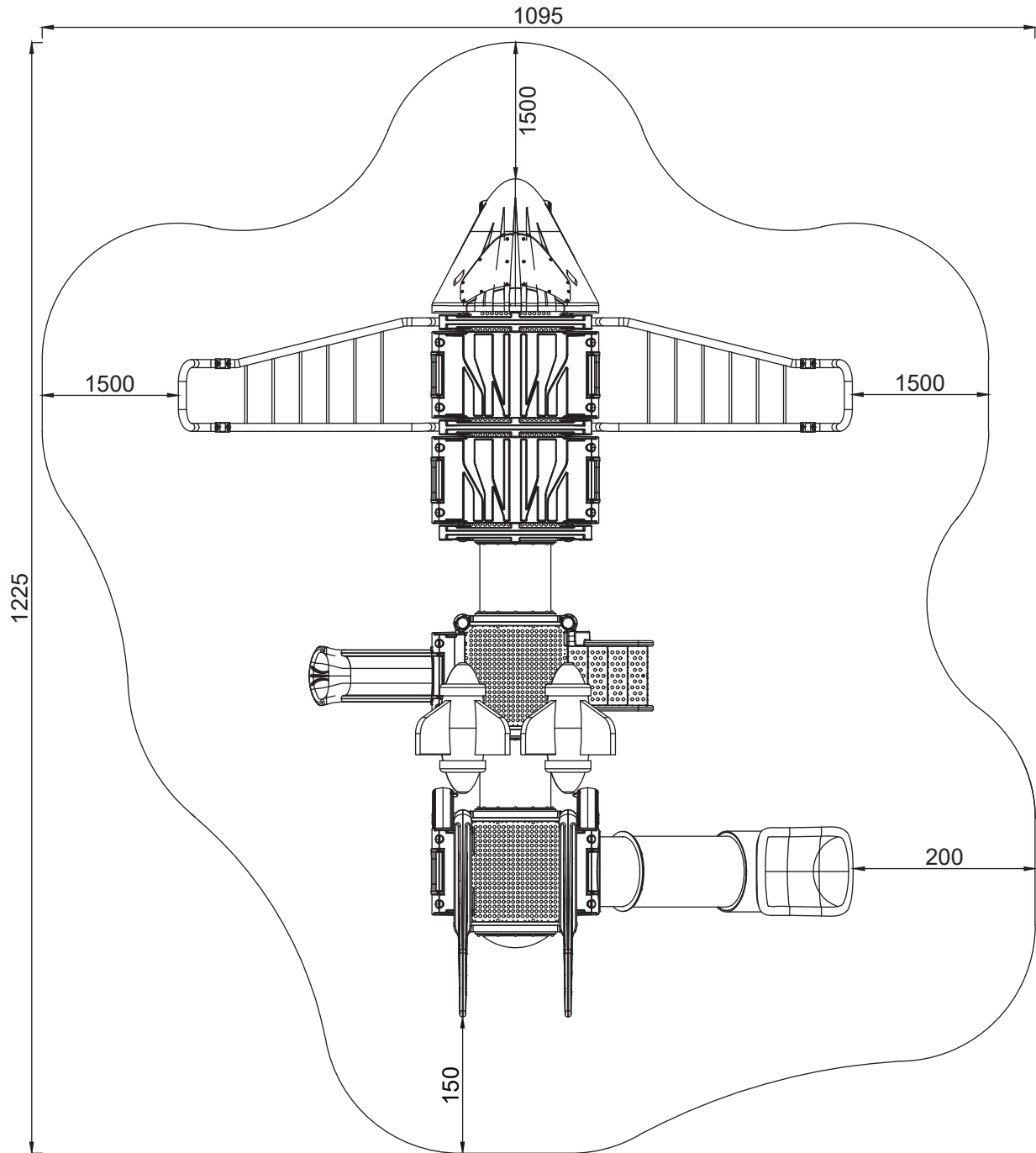


x2









## MONTAJ TALİMATLARI

- Ürün kurulumunda montaj kılavuzu kullanılması/riayet edilmesi tavsiye edilir.
- Kurulum kalifiye/yetkili personel tarafından yapılmalıdır.
- Kurulum sırasında ara verilmek isteniyor ise montaj alanı güvenlik şeridi ile çevrilmelidir.
- Montaj kılavuzuna göre eksik yada fazla parça ile karşılaşılr ise üretici firmaya bildirilmesi gerekir.

## KULLANIM TALİMATLARI

- Ürün +3 yaşından büyük kullanıcılar için ve aynı anda 31 kişi için tasarlanmıştır.
- Kullanıcılar ebeveyn gözetiminde olmalıdır.
- Ürün TSE EN 1176-1 , 1176- 3 ve 1176-7 e uygun olarak tasarlanıp, üretilmektedir.
- Zemin kaplaması TSE EN 1177-1 e uygun olmalıdır.
- İp tırmanma vb. istasyonlara kask ile çıkmak yasaktır.
- Ürün üzerinde izin verilen ve belirtilen fonksiyonlar / rotalar dışında hareket etmek tehlikeli ve yasaktır.

## BAKIM TALİMATLARI

### GÜNLÜK MUAYENE (GÖZLE MUAYENE)

- Ürünün günlük gözle muayenesi TSE 1176-7 Madde 6.1 a. ' ye uygun olarak yapılmaktadır.
- Ürünün / Kompleksin temizliği, ayak basma ve el tutma elemanlarının durumu
- Gevşek taneli zemin kaplaması var ise (kum, çakıl, malç vb.) beton blokları üzerindeki vaziyeti

### 90 GÜNLÜK MUAYENE (İŞLETME MUAYENESİ)

- Ürünün işletme muayenesi TSE 1176-7 Madde 6.1 b.' ye uygun olarak yapılmaktadır.
- Dinamik/Hareketli elemanların (doğrusal veya radyal) azami 90 günlük periyotlarda yağlanması (İşletmeci tarafından kullanım yoğunluğuna göre sıklaştırılabilir)
- Modüler bağlantı elemanları ile sabitlenen parçaların rijitliği.
- Yüzey kaplamalarında aşınma, solma kontrolü
- Statik olmayan bir elemana sahip ürün var ise ve gerginlik isteniyor ise (ip tırmanmalar vb.) ürün üzerindeki gerdirmeler ile ayarlanması
- Statik olmayan bir elemana sahip ürün var ise ve sehim isteniyor ise, (teleferik, zip line vb.) ürün üzerindeki gerdirmeler ile ayarlanması

### YILLIK MUAYENE (ANA MUAYENE)

- Ürünün Yıllık ana muayenesi TSE 1176-7 madde 6.1 c.'ye uygun olarak yapılmaktadır.
- Dinamik istasyonlarda kullanılan rulman, yataklama vb. elemanların ve tutma, basma vb. fonksiyonlara sahip istasyonların bağlantı elemanlarının rijitsizliğine karşın değişimi
- Ankraj detaylarının (beton, dübel vb.), yatay ve dikey taşıyıcıların (kolon, kiriş) rijitliği
- Zemin kaplama elemanındaki aşınmalar (İşletmeci tarafından kullanım yoğunluğuna göre sıklaştırılabilir)

## ASSEMBLY INSTRUCTIONS

- Assembly instructions guide must be used and the assembly should be made according to it.
- Products must be assembled by qualified/authorized staff.
- If a break is needed through the assembly, the site must be confined with safety strips.
- If there are extra or missing pieces of the product, provider company should be contacted about the situation.

## USAGE INSTRUCTIONS

- The product is designed for users aged 3+ and 31 people per usage.
- Usage must be in parents custody.
- The product is designed and manufactured according to TSE EN 1176-1 , 1176- 3 and 1176-7
- Floor covering must be made according to TSE EN 1177-1
- It's forbidden to use climbing accesories while wearing a helmet.
- It's dangerous and forbidden to use the product outside of its original usage or functions.

## MAINTENANCE INSTRUCTIONS

### DAİLY INSPECTION (VISUAL EXAMINATION)

- Daily inspection of the product is made according to TSE 1176-7 Clause 6.1a.
- Products and area's cleanliness and handles' situation.
- If loose surface covering is used, the concrete blocks' situtation.

### OPERATIONAL INSPECTION (90 DAY PERIOD)

- Operational inspection of the product is made according to TSE 1176-7 Clause 6.1b.
- Dynamic products (linear or radial usage) should be greased in 90 day periods. (the periods can be shortened according to the manufacturer's advice)
- Rigidity of modular connectors and fasteners.
- Inspection on floor coverings to check wear and fade
- If there is an equipment that needs tension ( like a climbing equipment) it should be controlled and stretched appropriately.
- If there is an equipment that needs sag ( like a rope bridge) it should be controlled and stretched appropriately.

### ANNUAL MAIN INSPECTION

- Annual inspection of the product is made according to TSE 1176-7 Clause 6.1c.
- The situation and ridgity of all bearings, bearing supports etc.
- Rigidity and functionality of products that have fuctions like gripping, stepping etc.
- Rigidity of anchorage equipments (concrete, fixing plugs etc.), vertical and horizontal supports.
- Wear on floor coveringsi (the periods can be shortened according to the manufacturer's advice)