

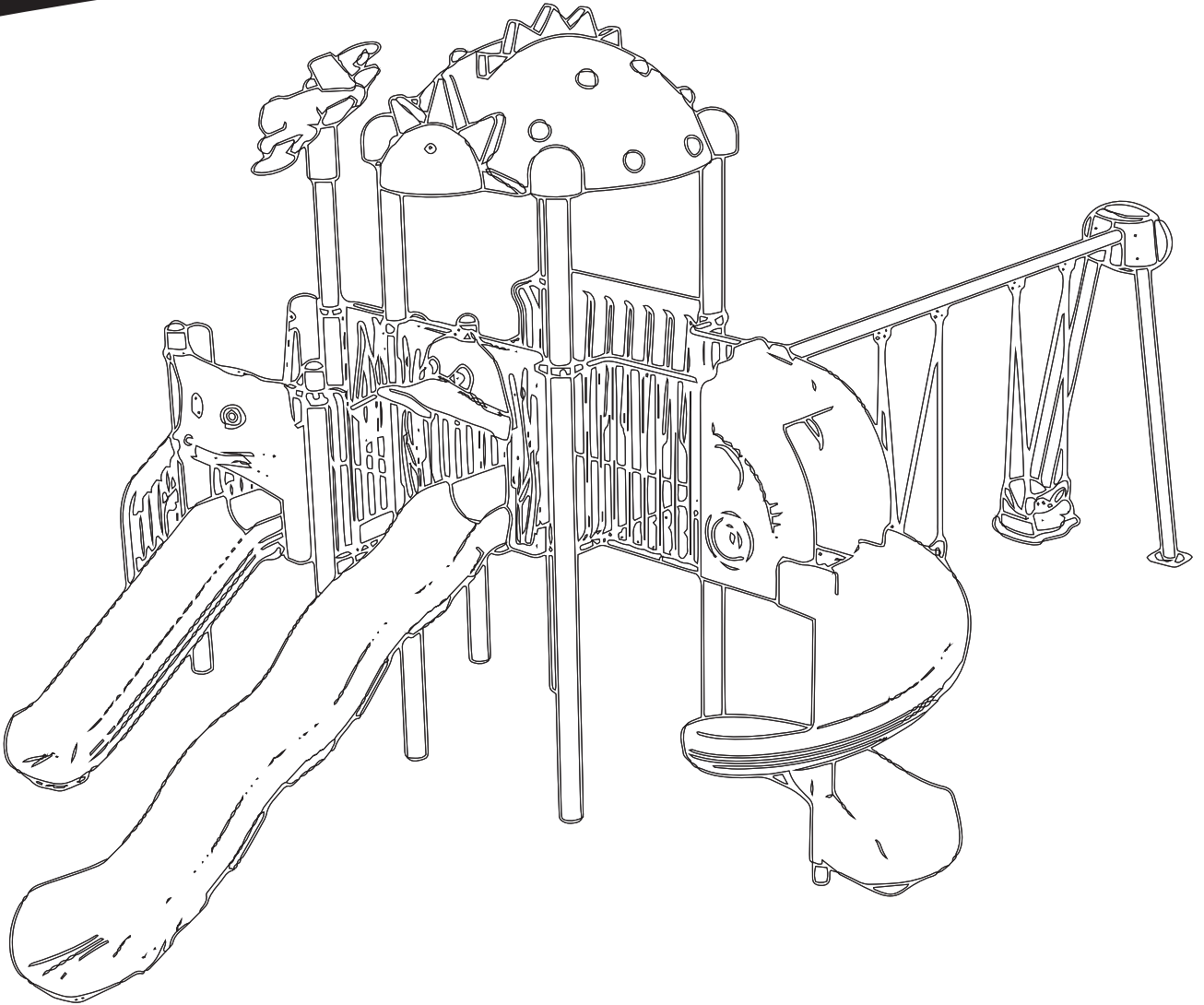
TR MONTAJ KILAVUZU

EN ASSEMBLY INSTRUCTIONS

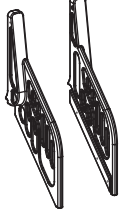


# Cemer®

## CS 17-14

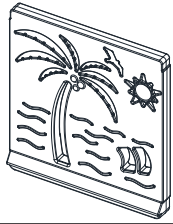


|                                                                                    |                                                                                     |                                                                                     |                                                                                      |                                                                                       |                                                                                       |
|------------------------------------------------------------------------------------|-------------------------------------------------------------------------------------|-------------------------------------------------------------------------------------|--------------------------------------------------------------------------------------|---------------------------------------------------------------------------------------|---------------------------------------------------------------------------------------|
|   |    |    |     |    |    |
| 151.01.95.00289                                                                    | 151.01.99.10106                                                                     | 151.01.95.00287                                                                     | 151.01.95.00294                                                                      | 151.02.20.00386                                                                       | 151.01.06.11069                                                                       |
| <b>A1</b> x4                                                                       | <b>A2</b> x3                                                                        | <b>A3</b> x3                                                                        | <b>A4</b> x1                                                                         | <b>A5</b> x1                                                                          | <b>A6</b> x1                                                                          |
|    |    |    |    |    |    |
| 151.01.06.11060                                                                    | 151.02.20.00211                                                                     | 151.02.20.00026                                                                     | 151.02.20.00267                                                                      | 151.02.20.00062                                                                       | 151.02.20.00023                                                                       |
| <b>A7</b> x1                                                                       | <b>A8</b> x1                                                                        | <b>B1</b> x1                                                                        | <b>B2</b> x1                                                                         | <b>B3</b> x1                                                                          | <b>B4</b> x1                                                                          |
|   |   |   |   |   |   |
| 151.02.20.00025                                                                    | 151.02.21.00014                                                                     | 151.01.99.10414                                                                     | 151.01.06.13021                                                                      | 151.01.06.13089                                                                       | 151.01.06.13065                                                                       |
| <b>B5</b> x1                                                                       | <b>B6</b> x8                                                                        | <b>B7</b> x2                                                                        | <b>B8</b> x2                                                                         | <b>B9</b> x1                                                                          | <b>B10</b> x1                                                                         |
|  |  |  |  |  |  |
| 151.01.06.13111                                                                    | 151.02.21.00052                                                                     | 151.02.21.00055                                                                     | 150.08.02.00001                                                                      | 150.09.02.00002                                                                       | 150.09.01.00012                                                                       |
| <b>B11</b> x1                                                                      | <b>C1</b> x10                                                                       | <b>C2</b> x14                                                                       | <b>M8x17</b> x24                                                                     | <b>M10-R</b> x140                                                                     | <b>M10-S</b> x20                                                                      |
|  |  |  |   |  |  |
| 150.09.01.00008                                                                    | 150.08.01.00030                                                                     | 150.08.08.00006                                                                     | 150.08.02.00002                                                                      | 150.08.02.00004                                                                       | 151.02.21.00054                                                                       |
| <b>M8-S</b> x8                                                                     | <b>M10x30</b> x7                                                                    | <b>M8-G</b> 2m                                                                      | <b>M8x35</b> x16                                                                     | <b>M8x25</b> x10                                                                      | <b>C4</b> x4                                                                          |
|  |  |  |   |  |  |
| 151.02.20.00207                                                                    | 150.09.02.00003                                                                     | 150.08.02.00003                                                                     | 150.08.01.00021                                                                      | 150.08.02.00005                                                                       | 150.08.08.00121                                                                       |
| <b>C5</b> x1                                                                       | <b>M12-R</b> x14                                                                    | <b>M8x14</b> x40                                                                    | <b>M8x120</b> x1                                                                     | <b>M8x30</b> x33                                                                      | <b>M8x80</b> x33                                                                      |



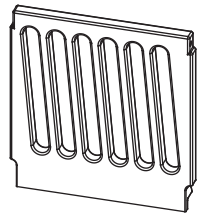
151.02.20.00363

D1 x1



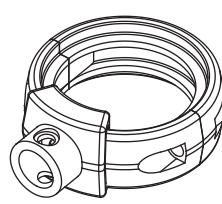
151.02.20.00269

D2 x1



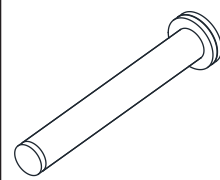
151.02.20.00269

D10 x1



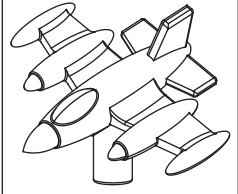
151.02.21.00015

D7 x4



151.01.99.10411

D8 x2



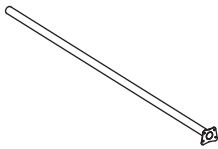
151.02.20.00221

D9 x1



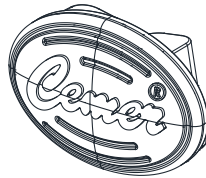
151.01.11.00421

D10 x2



151.01.20.00071

D11 x1



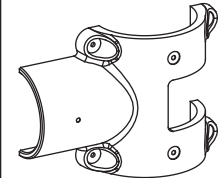
151.02.20.00558

D11 x1



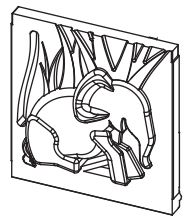
151.01.31.00001

D12 x1



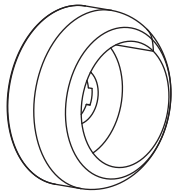
151.01.11.00431

D13 x2



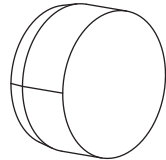
151.02.20.00268

D14 x1



151.02.21.00128

H4 x6



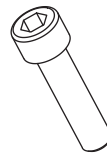
151.02.21.00127

H5 x6



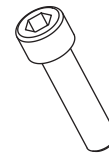
150.08.08.00121

M14x100 x8



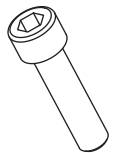
150.08.01.00008

M8x30 x6



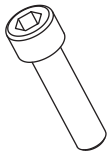
150.08.01.00009

M8x35 x2



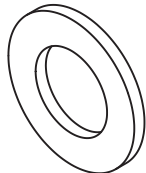
150.08.01.00031

M8x35 x4



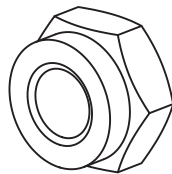
150.08.01.00033

M10x45 x4



150.08.08.00024

M8-R x8



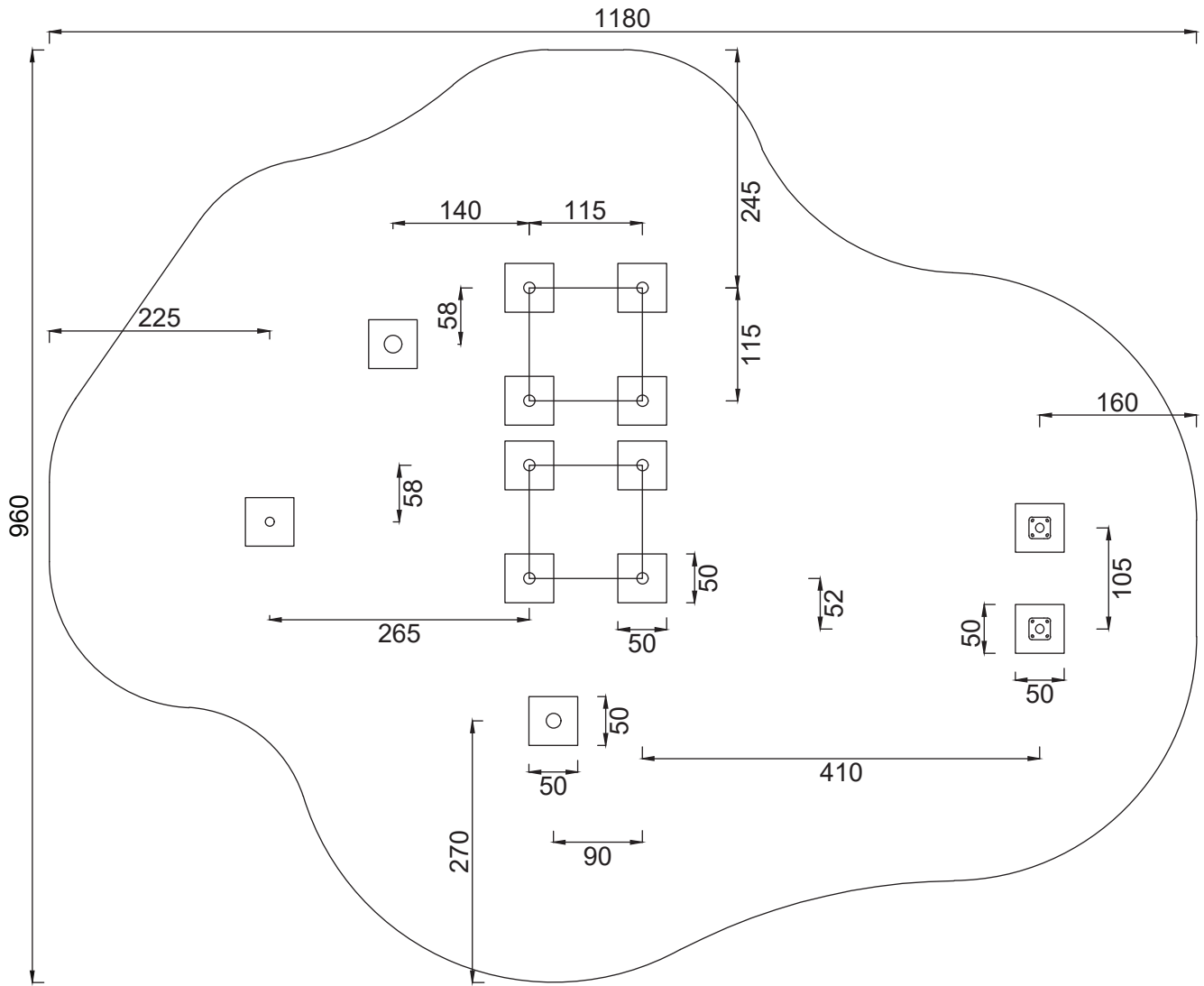
150.09.01.00008

M8-S x85

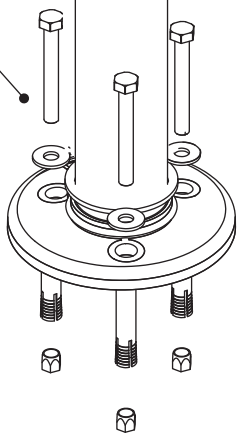


151.01.06.10026

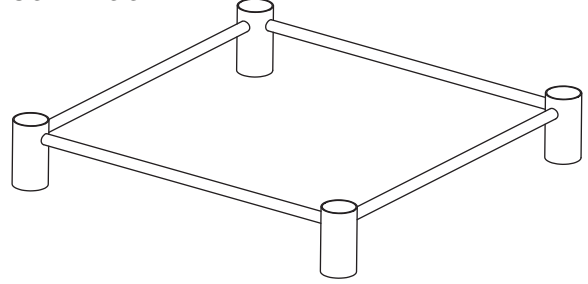
H6 x1



M8x80



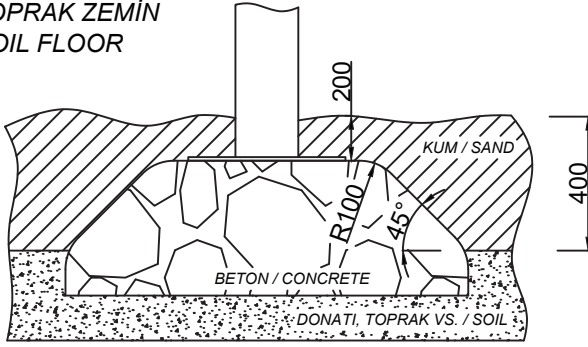
TOPRAK ZEMİN  
SOİL FLOOR



x8

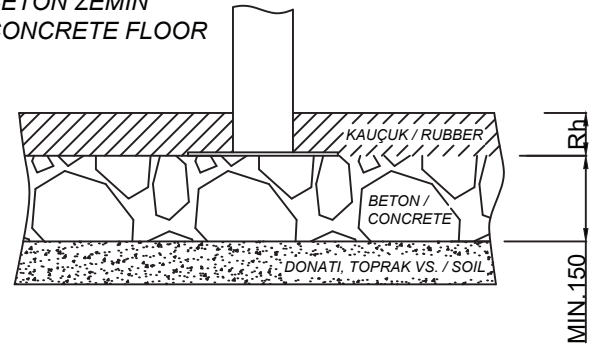
x2

TOPRAK ZEMİN  
SOİL FLOOR



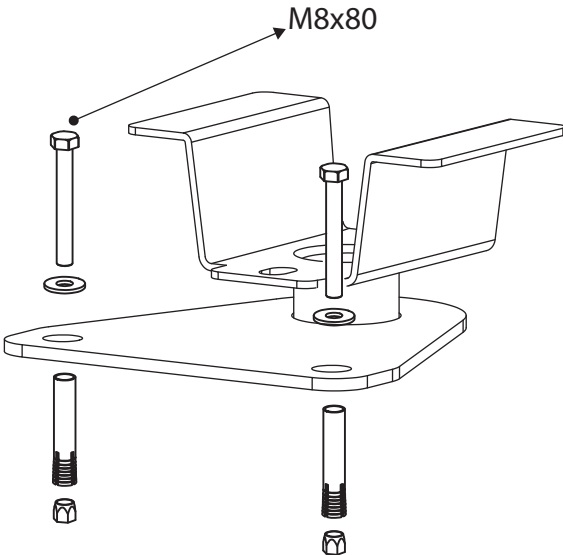
-BETON EBATLARI PROJEYE GÖRE DEĞİŞKENDİR  
-CONCRETE DIMENSIONS CHANGE ACCORDING TO PRODUCTS

BETON ZEMİN  
CONCRETE FLOOR

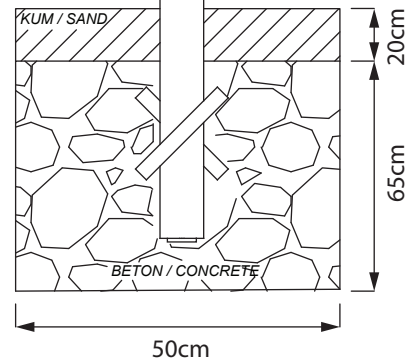
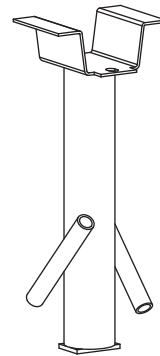


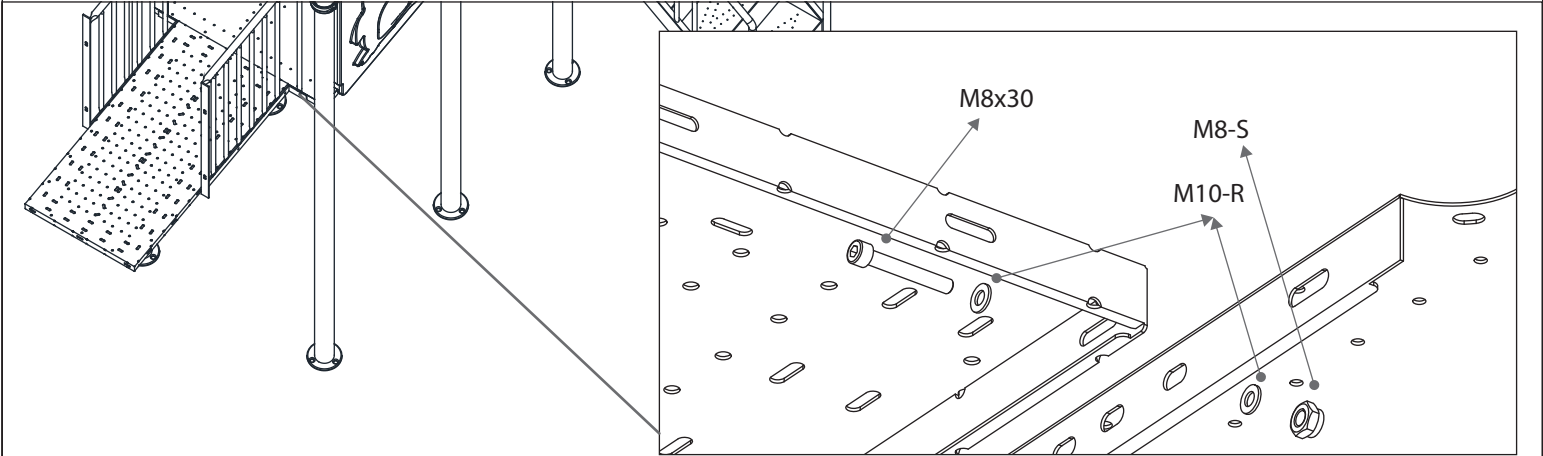
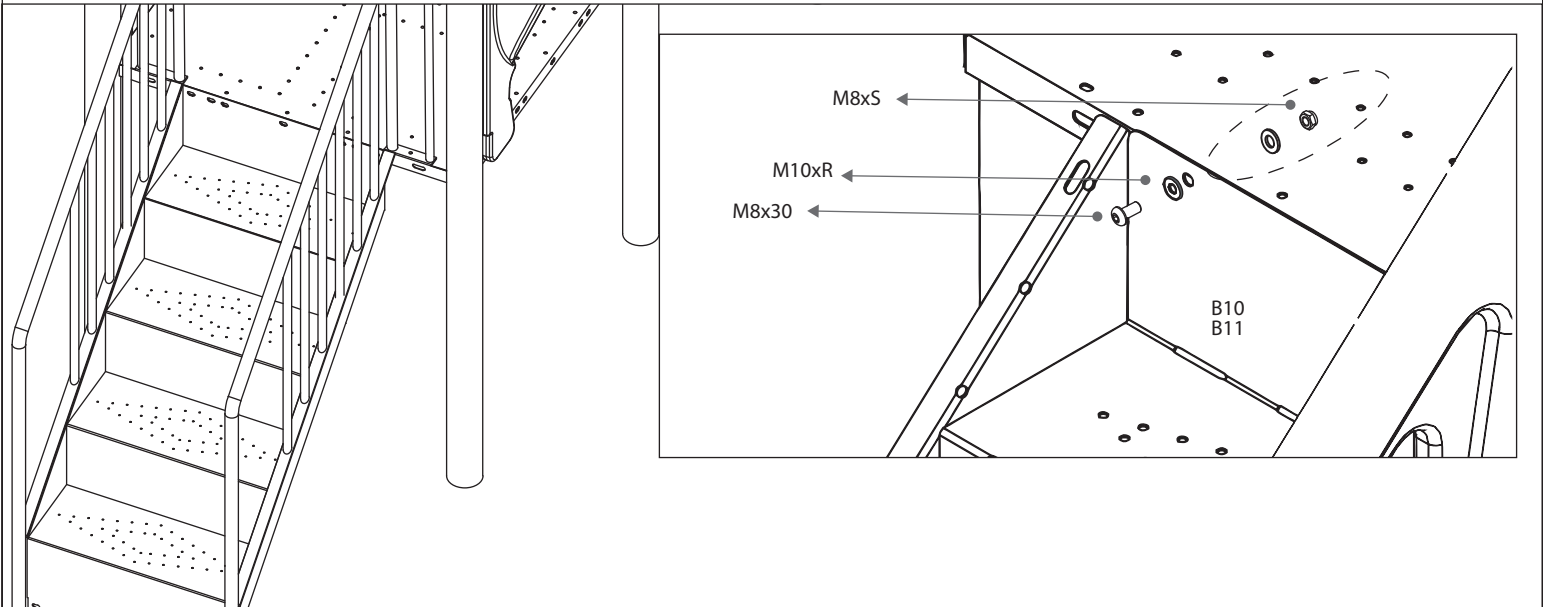
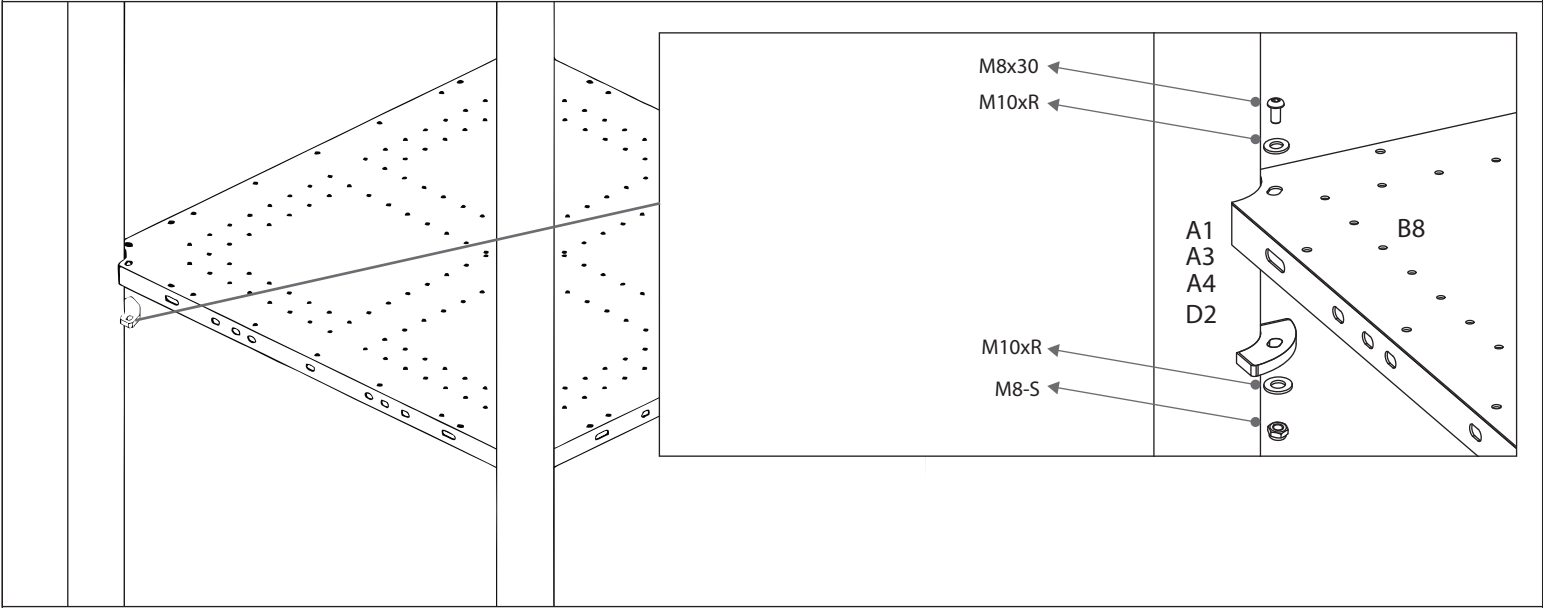
*Rh, düşme yüksekliğine göre değişkendir.  
Rh is determined according to fall height.*

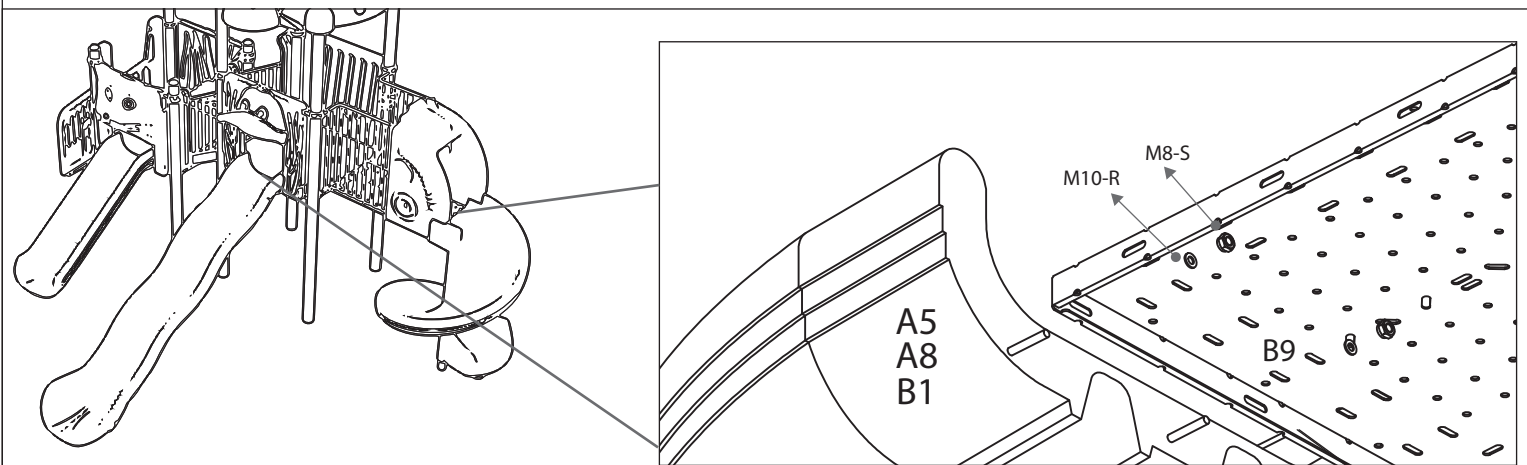
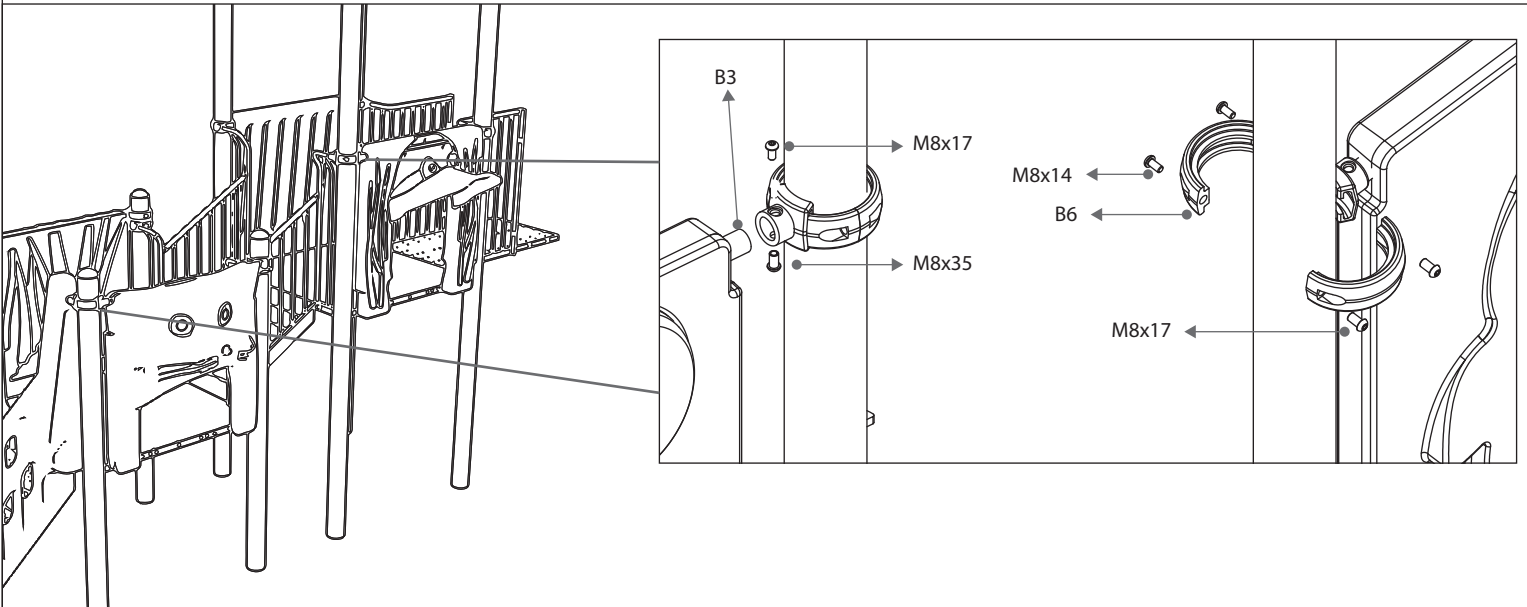
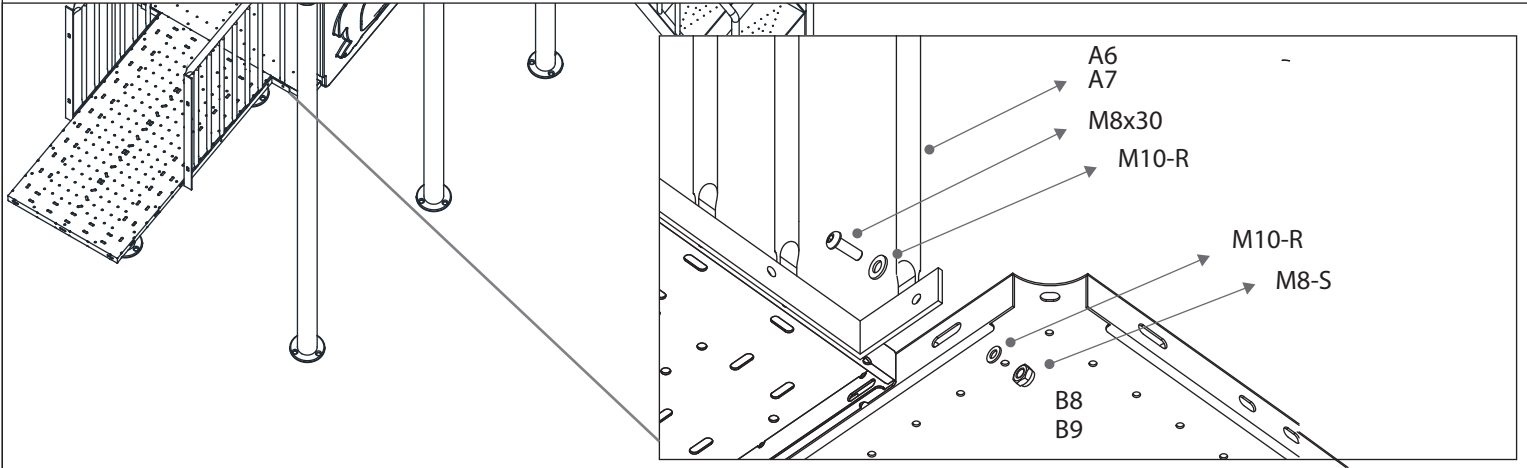
M8x80

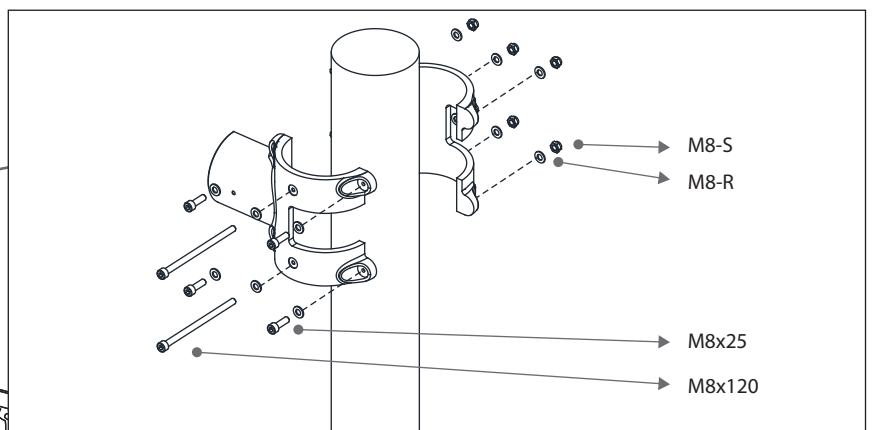
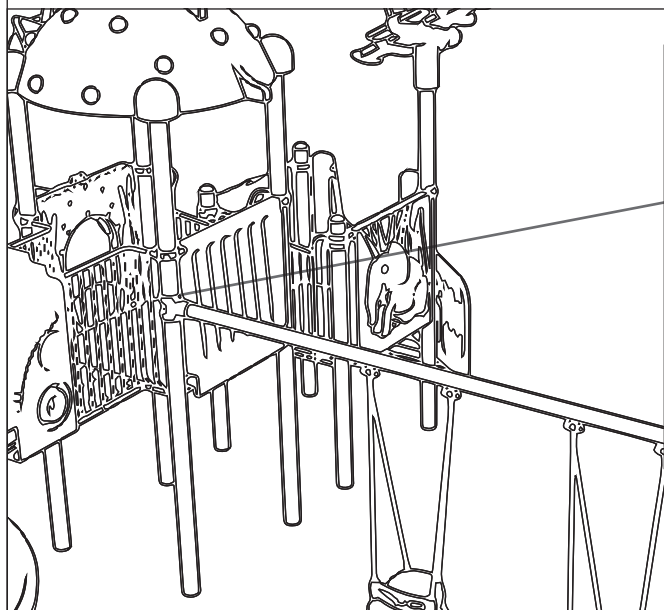
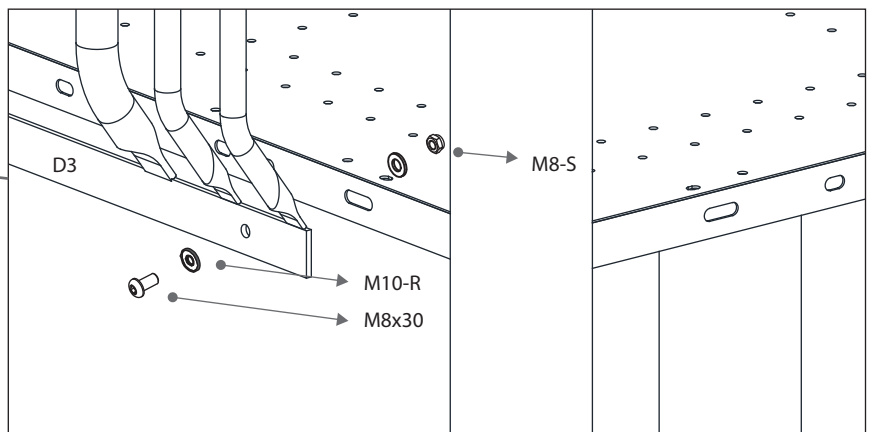
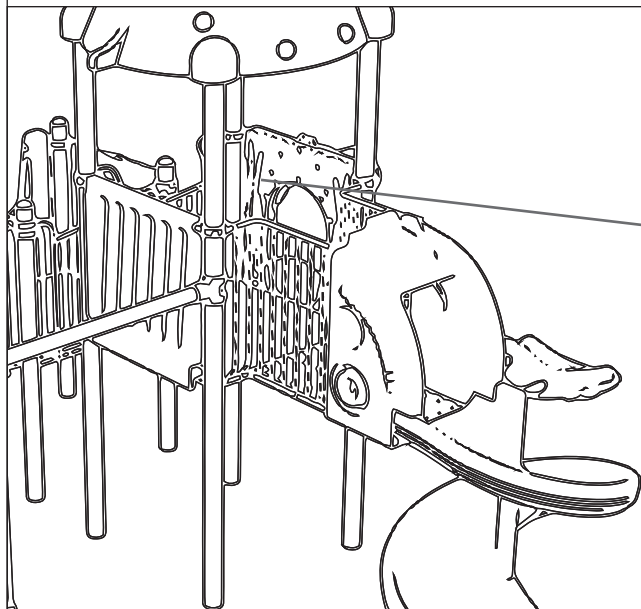
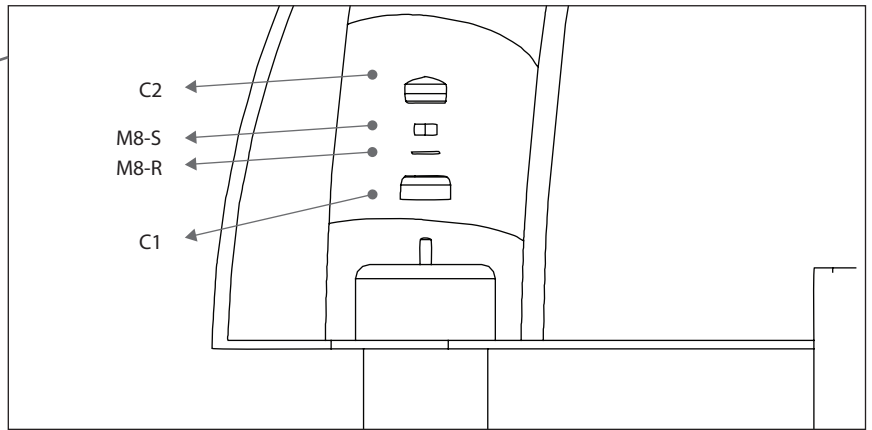
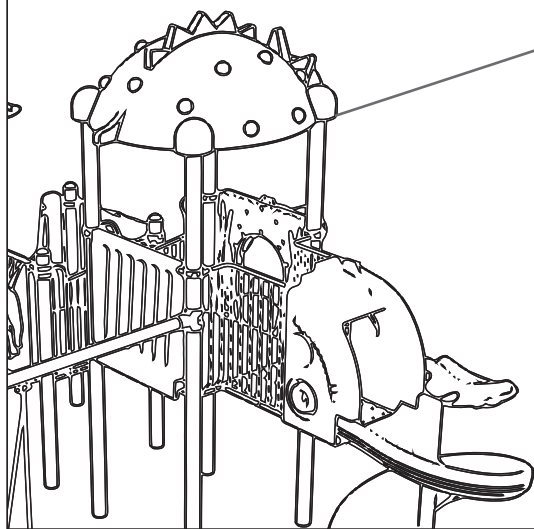


x2

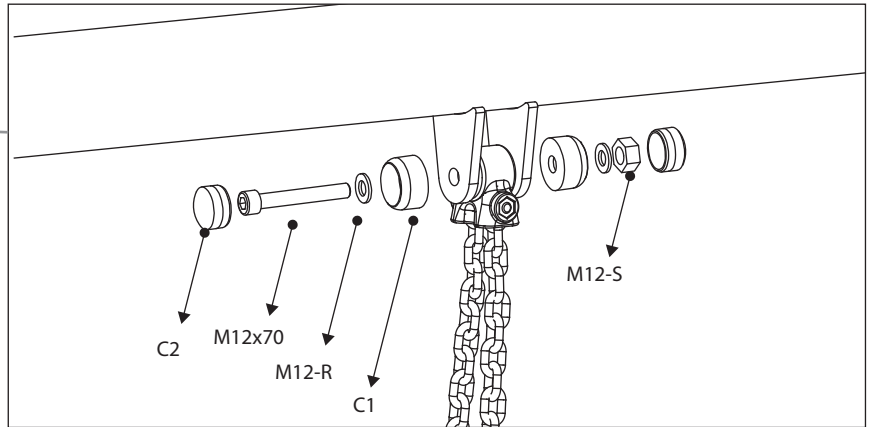
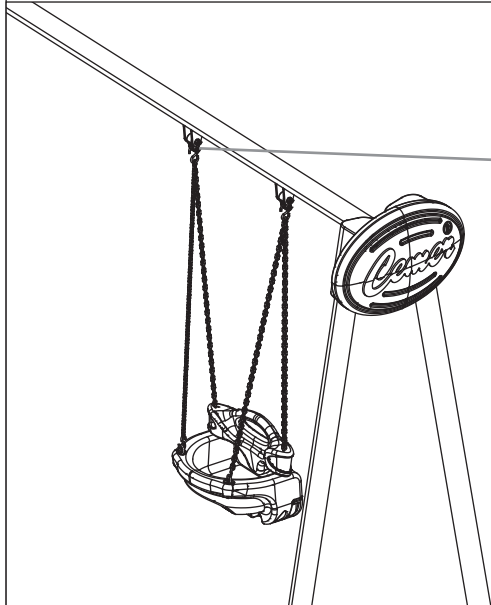
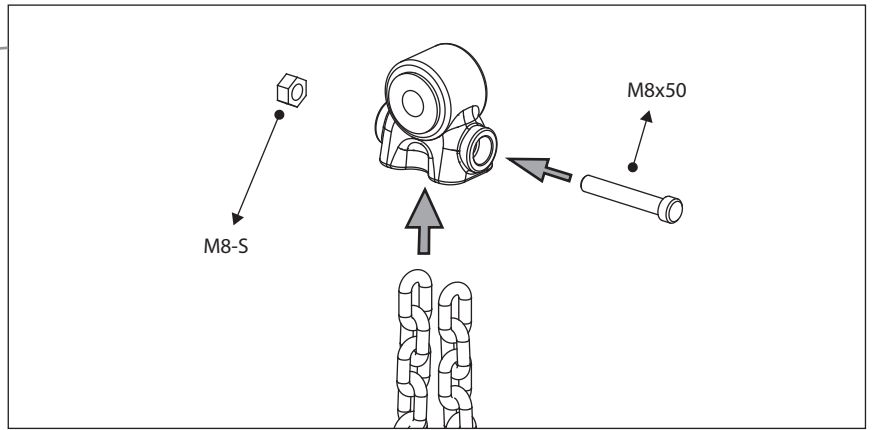


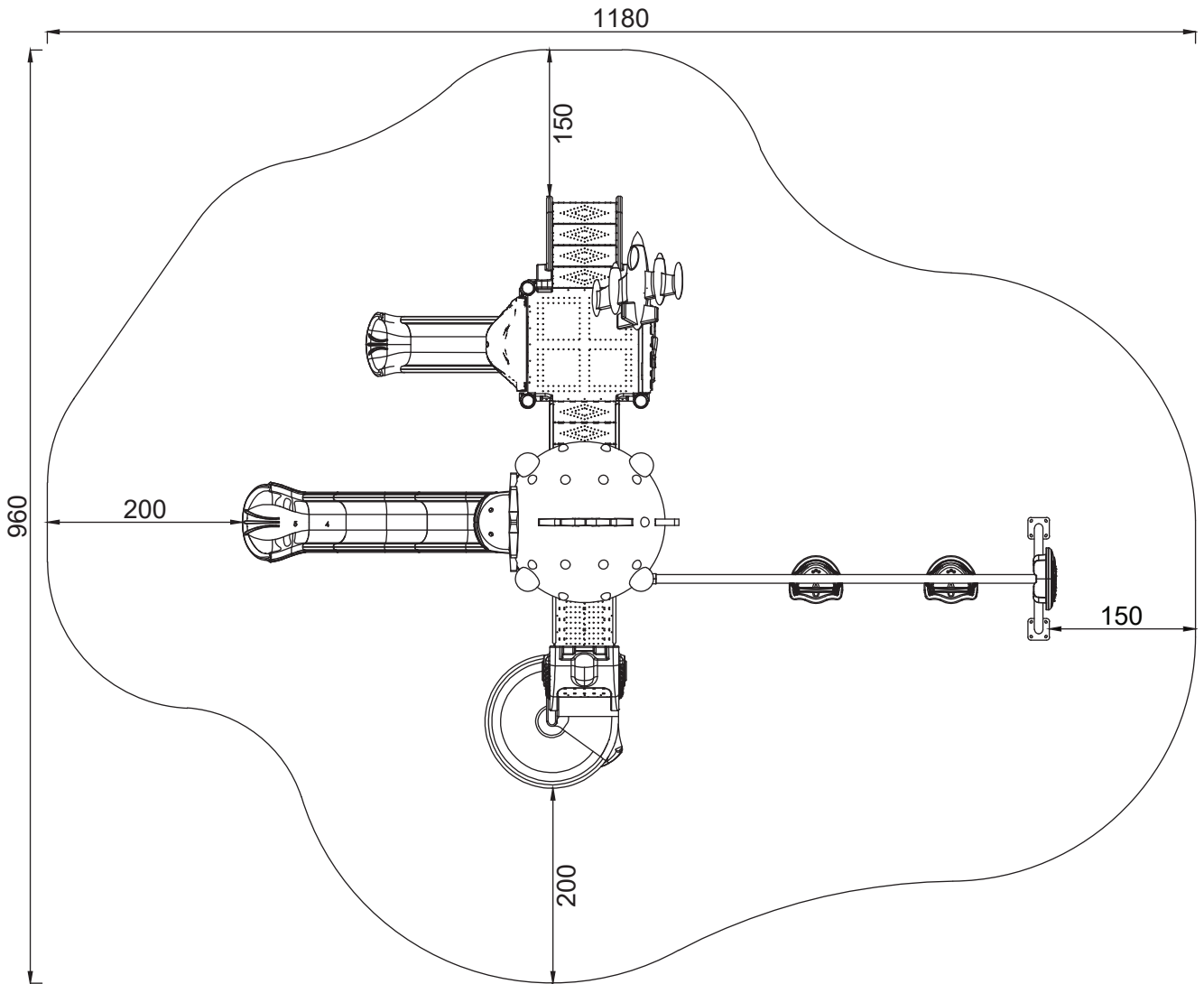












## MONTAJ TALİMATLARI

- Ürün kurulumunda montaj kılavuzu kullanılması/riayet edilmesi tavsiye edilir.
- Kurulum kalifiye/ yetkili personel tarafından yapılmalıdır.
- Kurulum sırasında ara verilmek isteniyor ise montaj alanı güvenlik şeridi ile çevrilmelidir.
- Montaj kılavuzuna göre eksik yada fazla parça ile karşılaşılır ise üretici firmaya bildirilmesi gerekir.

## KULLANIM TALİMATLARI

- Ürün +3 yaşından büyük kullanıcılar için ve aynı anda 12 kişi için tasarlanmıştır.
- Kullanıcılar ebeveyn gözetiminde olmalıdır.
- Ürün TSE EN 1176-1 , 1176- 3 ve 1176-7 e uygun olarak tasarlanıp, üretilmektedir.
- Zemin kaplaması TSE EN 1177-1 e uygun olmalıdır.
- İp tırmanma vb. istasyonlara kask ile çıkmak yasaktır.
- Ürün üzerinde izin verilen ve belirtilen fonksiyonlar / rotalar dışında hareket etmek tehlikeli ve yasaktır.

## BAKIM TALİMATLARI

### GÜNLÜK MUAYENE (GÖZLE MUAYENE)

- Ürünün günlük gözle muayenesi TSE 1176-7 Madde 6.1 a. ' ye uygun olarak yapılmaktadır.
- Ürünün / Kompleksin temizliği, ayak basma ve el tutma elemanlarının durumu
- Gevşek taneli zemin kaplaması var ise (kum, çakıl, malç vb.) beton blokları üzerindeki vaziyeti

### 90 GÜNLÜK MUAYENE (İŞLETME MUAYENESİ)

- Ürünün işletme muayenesi TSE 1176-7 Madde 6.1 b.' ye uygun olarak yapılmaktadır.
- Dinamik/Hareketli elemanların (doğrusal veya radyal) azami 90 günlük periyotlarda yağlanması (işletmeci tarafından kullanım yoğunluğuna göre sıklaştırılabilir)
- Modüler bağlantı elemanları ile sabitlenen parçaların rijitliği.
- Yüzey kaplamalarında aşınma, solma kontrolü
- Statik olmayan bir elemana sahip ürün var ise ve gerginlik isteniyor ise (ip tırmanmalar vb.) ürün üzerindeki gerdirmeler ile ayarlanması
- Statik olmayan bir elemana sahip ürün var ise ve sehim isteniyor ise, (teleferik, zip line vb.) ürün üzerindeki gerdirmeler ile ayarlanması

### YILLIK MUAYENE (ANA MUAYENE)

- Ürünün Yıllık ana muayenesi TSE 1176-7 madde 6.1 c.'ye uygun olarak yapılmaktadır.
- Dinamik istasyonlarda kullanılan rulman, yataklama vb. elemanların ve tutma, basma vb. fonksiyonlara sahip istasyonların bağlantı elemanlarının rijitsizliğine karşın değişimi
- Ankraj detaylarının (beton, dübel vb.), yatay ve dikey taşıyıcıların (kolon, giriş) rijitliği
- Zemin kaplama elemanındaki aşınmalar (işletmeci tarafından kullanım yoğunluğuna göre sıklaştırılabilir)

## ASSEMBLY INSTRUCTIONS

- Assembly instructions guide must be used and the assembly should be made according to it.
- Products must be assembled by qualified/authorized staff.
- If a break is needed through the assembly, the site must be confined with safety strips.
- If there are extra or missing pieces of the product, provider company should be contacted about the situation.

## USAGE INSTRUCTIONS

- The product is designed for users aged 3+ and 12 people per usage.
- Usage must be in parents custody.
- The product is designed and manufactured according to TSE EN 1176-1 , 1176- 3 and 1176-7
- Floor covering must be made according to TSE EN 1177-1
- It's forbidden to use climbing accessories while wearing a helmet.
- It's dangerous and forbidden to use the product outside of its original usage or functions.

## MAINTENANCE INSTRUCTIONS

### DAİLY INSPECTION (VISUAL EXAMINATION)

- Daily inspection of the product is made according to TSE 1176-7 Clause 6.1a.
- Products and area's cleanliness and handles' situation.
- If loose surface covering is used, the concrete blocks' situation.

### OPERATIONAL INSPECTION (90 DAY PERIOD)

- Operational inspection of the product is made according to TSE 1176-7 Clause 6.1b.
- Dynamic products (linear or radial usage) should be greased in 90 day periods. (the periods can be shortened according to the manufacturer's advice)
- Rigidity of modular connectors and fasteners.
- Inspection on floor coverings to check wear and fade
- If there is an equipment that needs tension ( like a climbing equipment) it should be controlled and stretched appropriately.
- If there is an equipment that needs sag ( like a rope bridge) it should be controlled and stretched appropriately.

### ANNUAL MAIN INSPECTION

- Annual inspection of the product is made according to TSE 1176-7 Clause 6.1c.
- The situation and rigidity of all bearings, bearing supports etc.
- Rigidity and functionality of products that have functions like gripping, stepping etc.
- Rigidity of anchorage equipments (concrete, fixing plugs etc.), vertical and horizontal supports.
- Wear on floor coverings (the periods can be shortened according to the manufacturer's advice)