

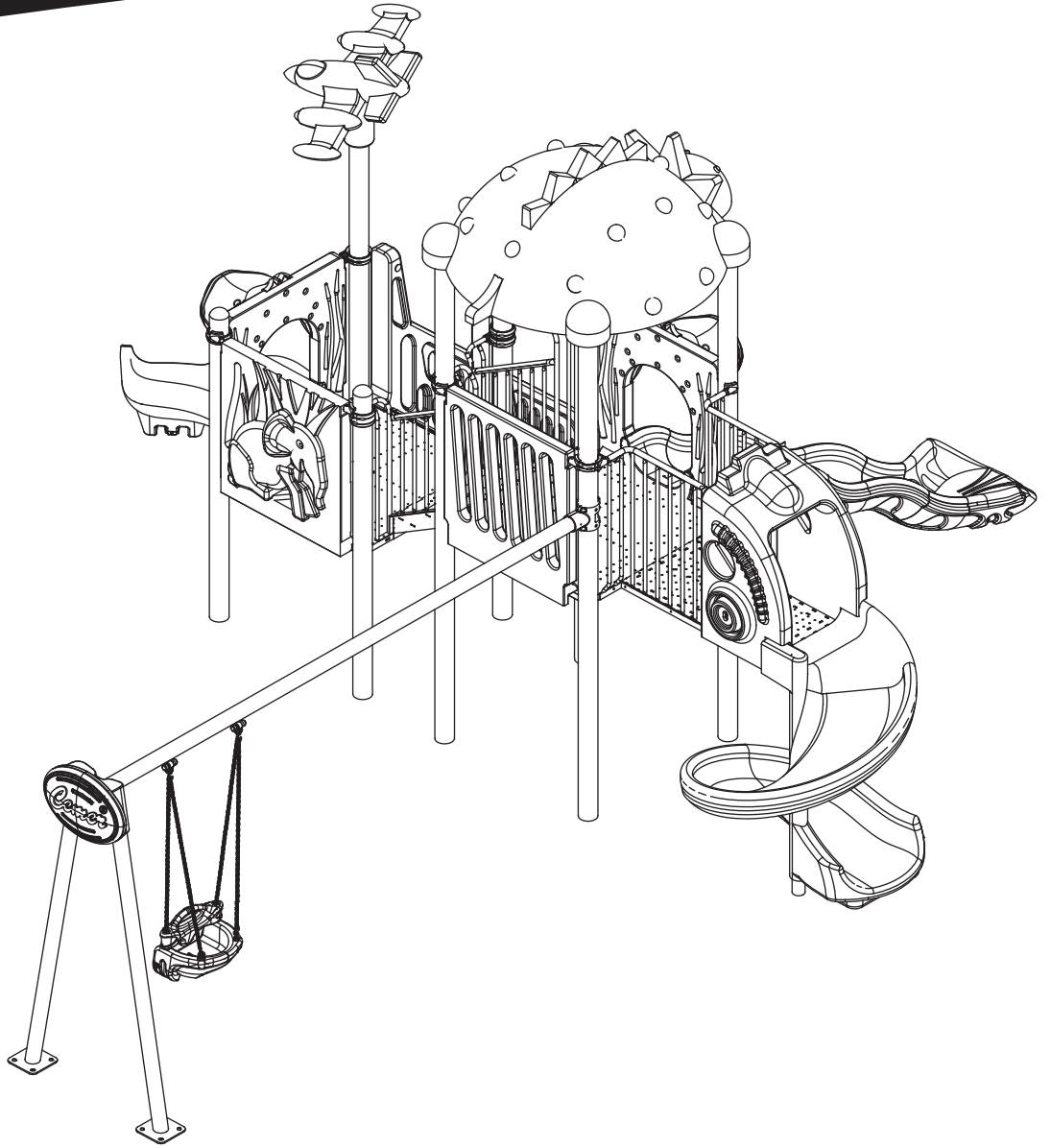
TR MONTAJ KILAVUZU

EN ASSEMBLY INSTRUCTIONS



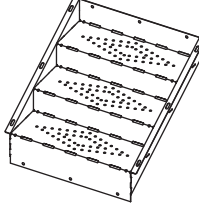

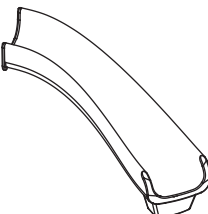
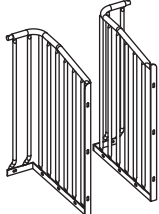
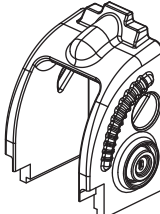
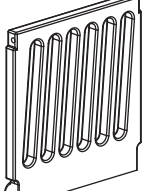
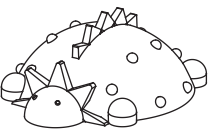
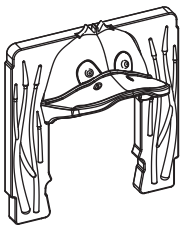
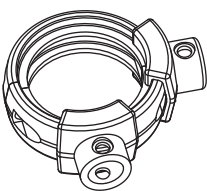
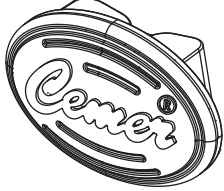
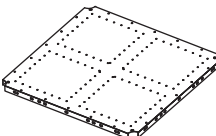
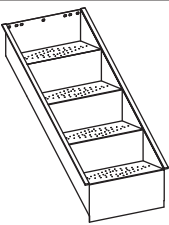
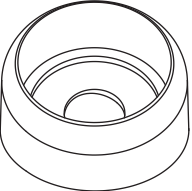
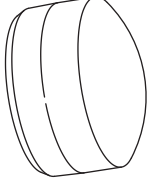
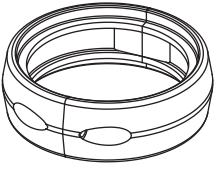
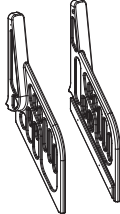
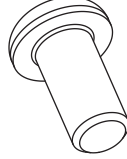
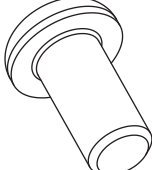
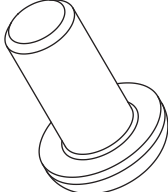
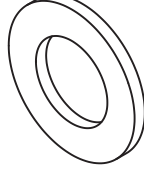
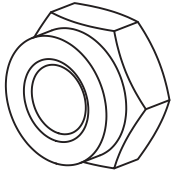
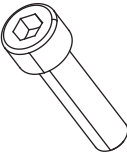
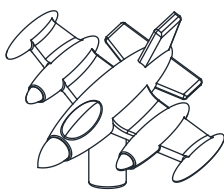
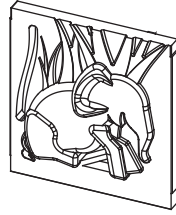



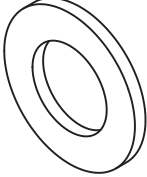
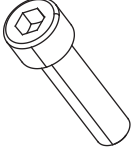
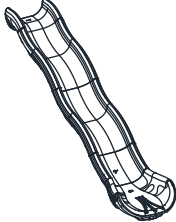
Cemer®

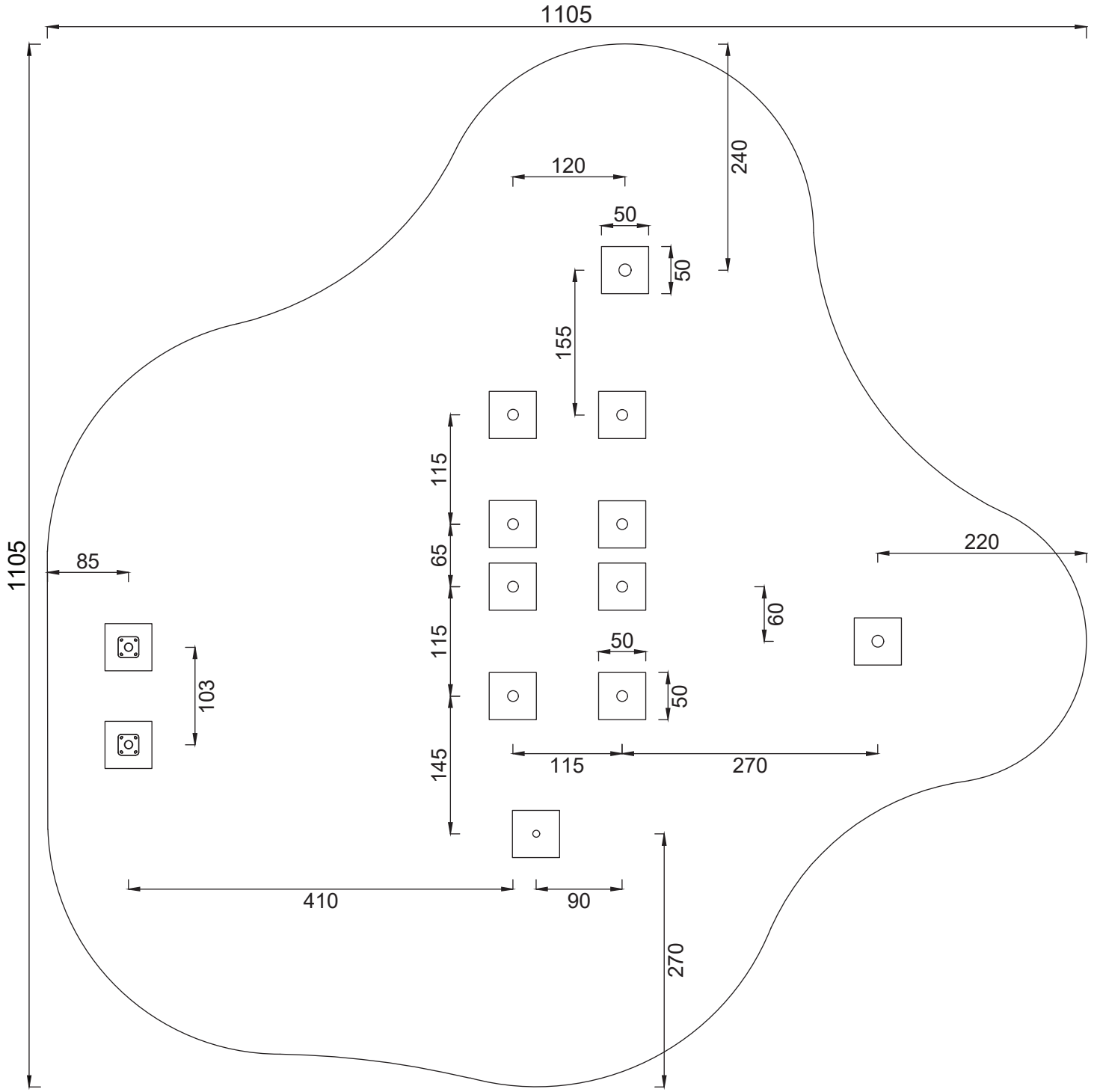
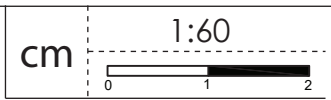
CS 17-15



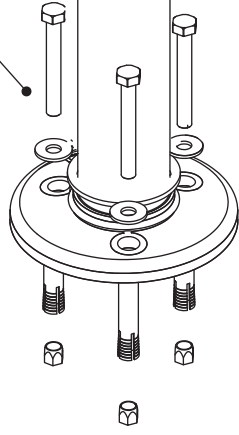
Hazırlayan : Mustafa BADOĞLU
Onaylayan : Ezgi YELEKOĞLU

					
151.01.95.00289	151.01.95.00287	151.01.99.10106	151.02.20.00211	151.01.06.13065	151.01.31.00001
A1 x4	A2 x3	A3 x3	A4 x1	A5 x1	A6 x1
					
151.02.20.00141	151.01.06.11069	151.01.95.00294	151.02.20.00267	151.02.20.00062	151.02.20.00023
A7 x1	A8 x1	B1 x1	B2 x1	B3 x1	B4 x1
					
151.02.20.00207	151.02.21.00014	151.02.20.00558	151.01.06.13021	151.01.06.13089	151.01.06.13111
B5 x1	B6 x8	B7 x1	B8 x2	B9 x1	B10 x1
					
151.02.21.00054	151.02.21.00055	151.02.21.00015	151.02.20.00025	151.02.20.00363	150.08.08.00024
C1 x8	C2 x22	C3 x4	C4 x1	C5 x1	M8-R x8
					
150.08.08.00121	150.08.02.00005	150.08.02.00003	150.08.02.00001	150.09.02.00002	150.09.01.00012
M8x80 x32	M8x30 x33	M8x14 x40	M8x17 x25	M10-R x136	M10-S x20
					
150.09.01.00008	150.08.01.00008	151.02.20.00221	151.02.20.00268	151.01.99.10411	151.01.06.10026
M8-S x85	M8x30 x8	C7 x1	C8 x1	C9 x2	C10 x2

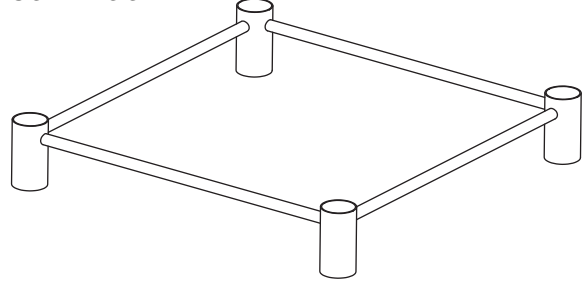
					
151.01.11.00421	151.01.11.00426	150.08.08.00006	150.09.02.00017	150.08.02.00002	150.08.01.00033
C11 x2	C12 x1	M8-G 1m	5/16 x3	M8x35 x16	M10x45 x4
					
150.08.08.00122	150.08.01.00031	150.08.01.00021	150.09.02.00003	151.02.21.00127	151.02.21.00128
M14x100 x8	M10x35 x4	M8x120 x1	M12-R x14	G1 x6	G2 x6
					
151.01.11.00431	150.08.01.00030	151.02.20.00386	151.01.06.11060	150.08.01.00009	150.08.02.00004
G3 x1	M10x30 x3	G4 x1	G5 x1	M8x35 x2	M8x25 x10



M8x80

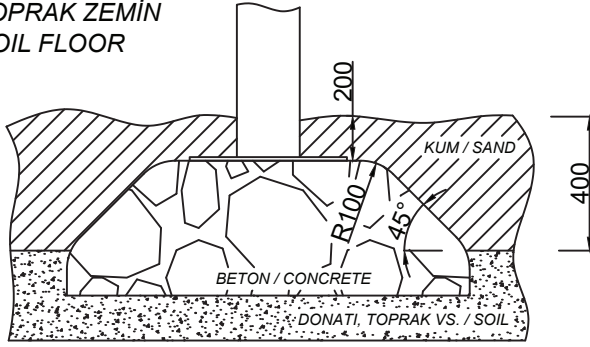


TOPRAK ZEMİN
SOİL FLOOR



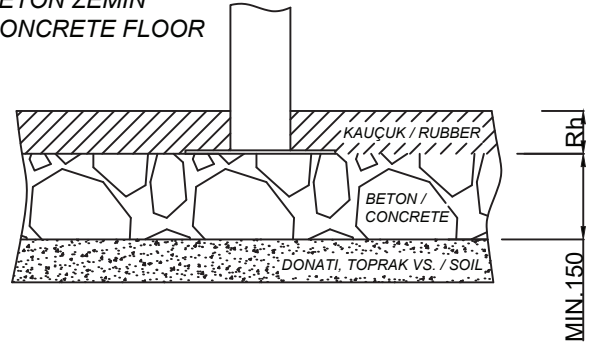
x8

TOPRAK ZEMİN
SOİL FLOOR



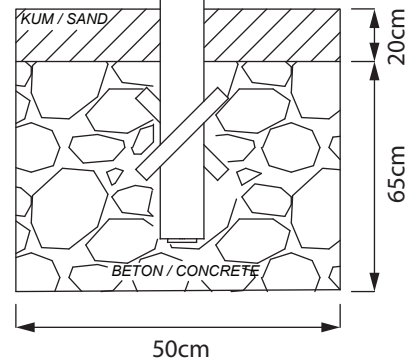
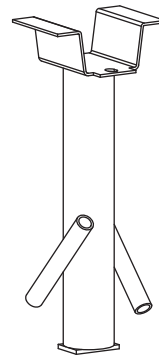
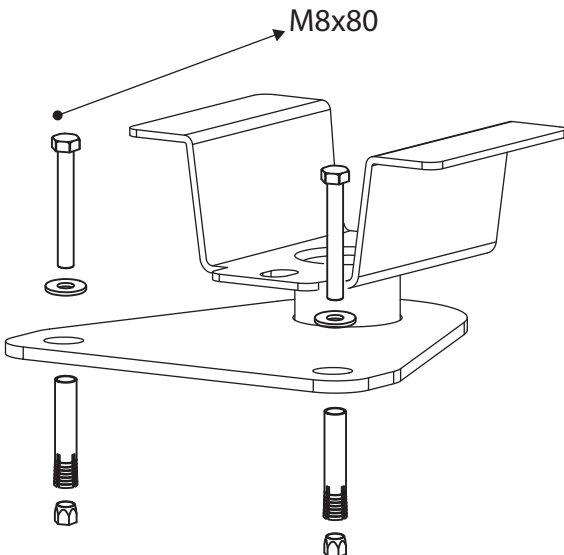
-BETON EBATLARI PROJEYE GÖRE DEĞİŞKENDİR
-CONCRETE DIMENSIONS CHANGE ACCORDING TO PRODUCTS

BETON ZEMİN
CONCRETE FLOOR



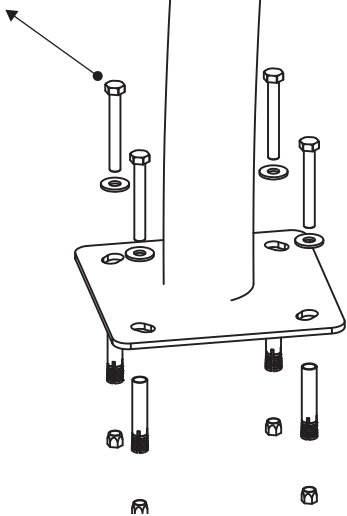
Rh, düşme yüksekliğine göre değişkendir.
Rh is determined according to fall height.

M8x80

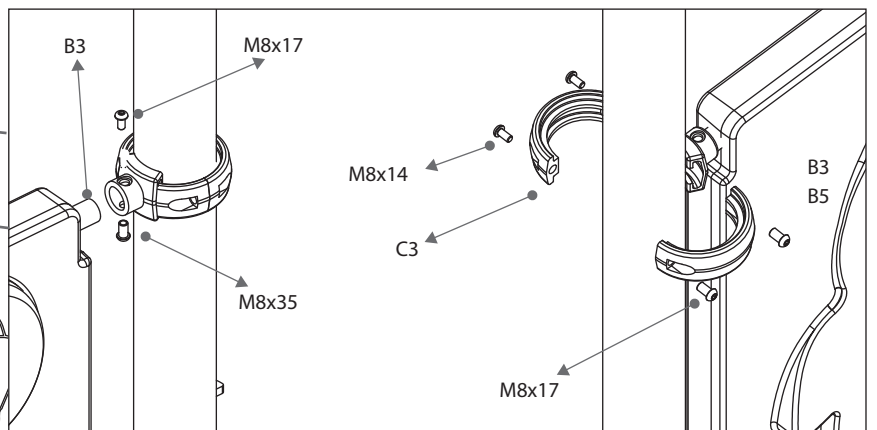
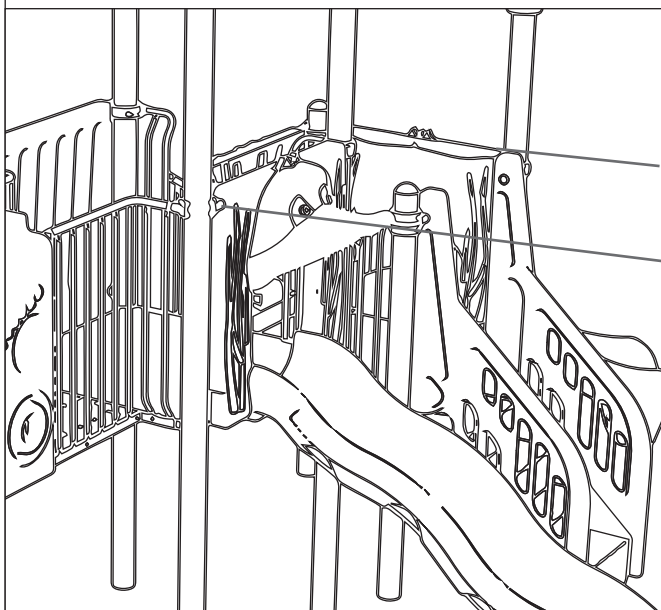
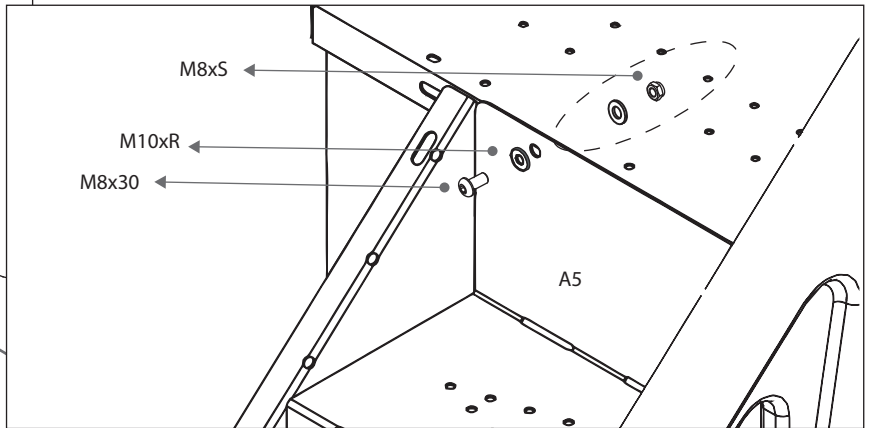
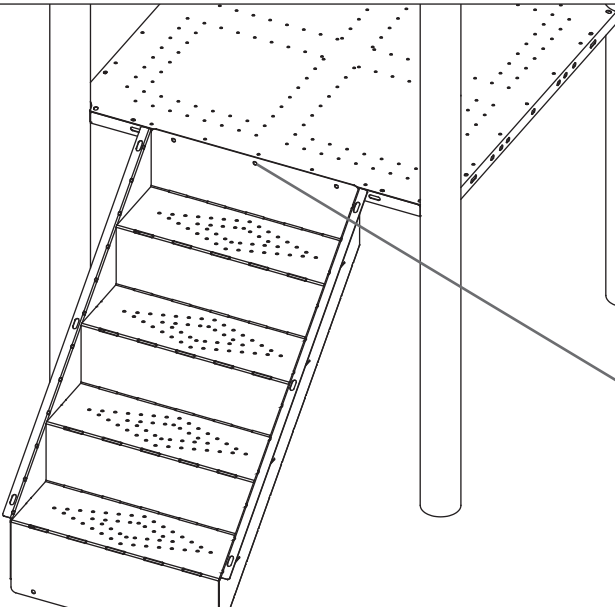
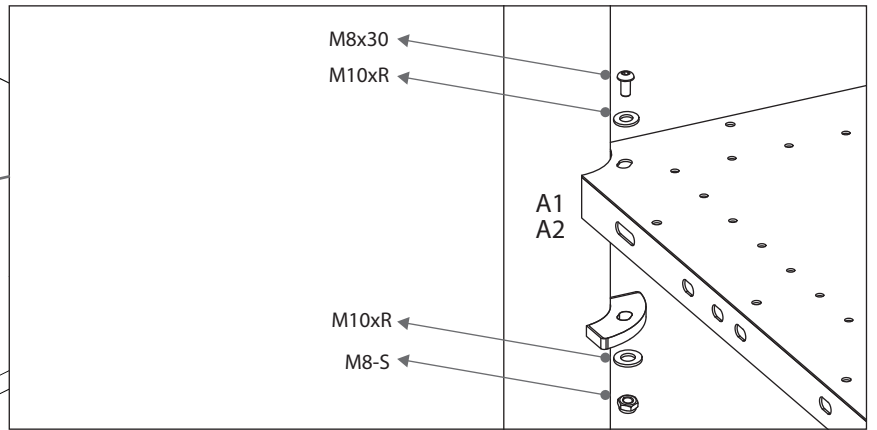
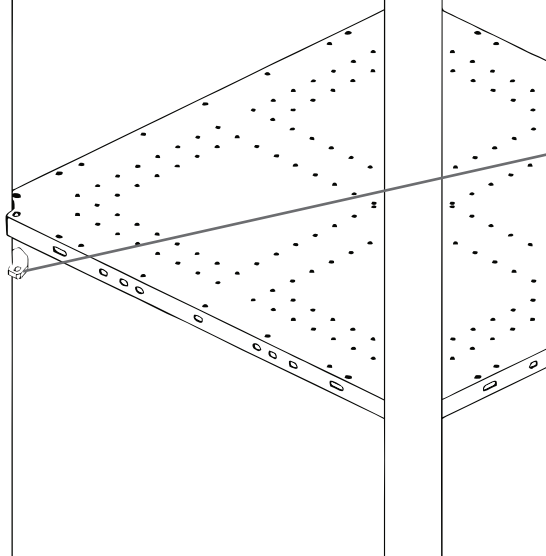


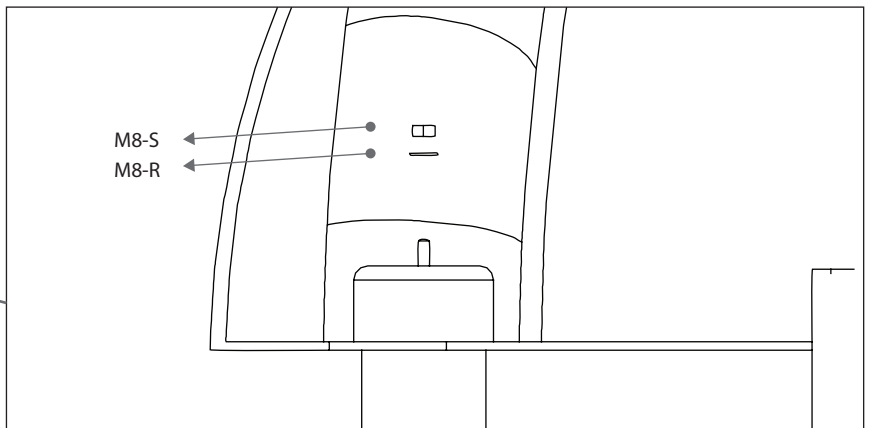
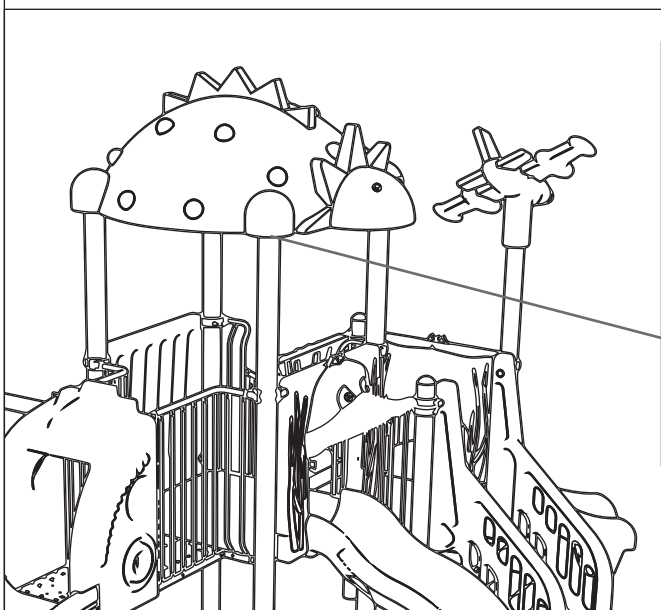
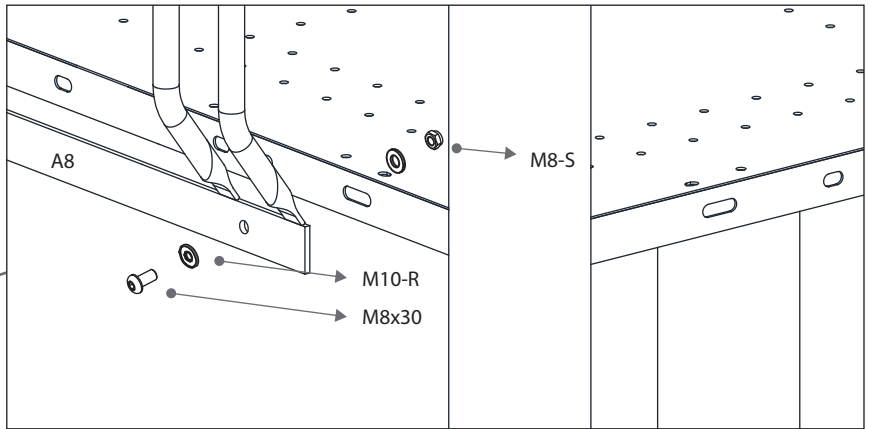
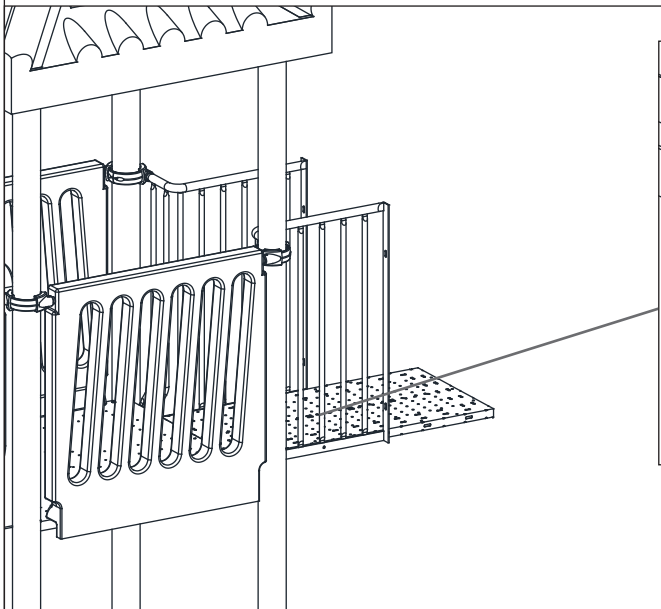
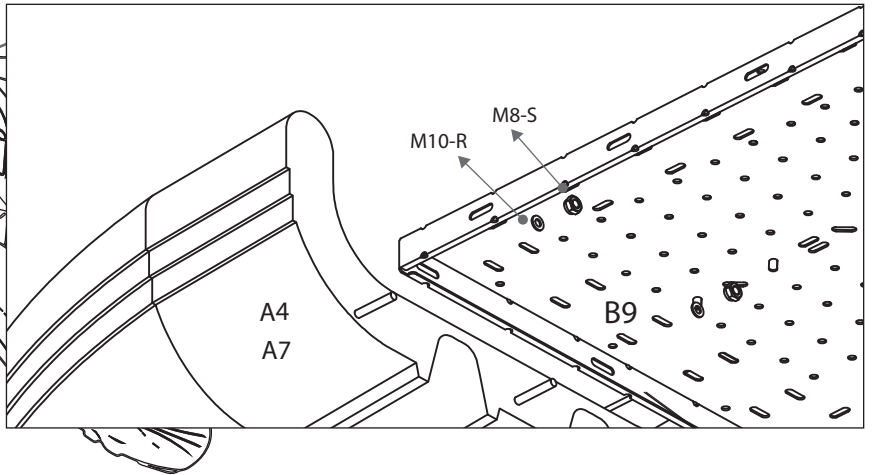
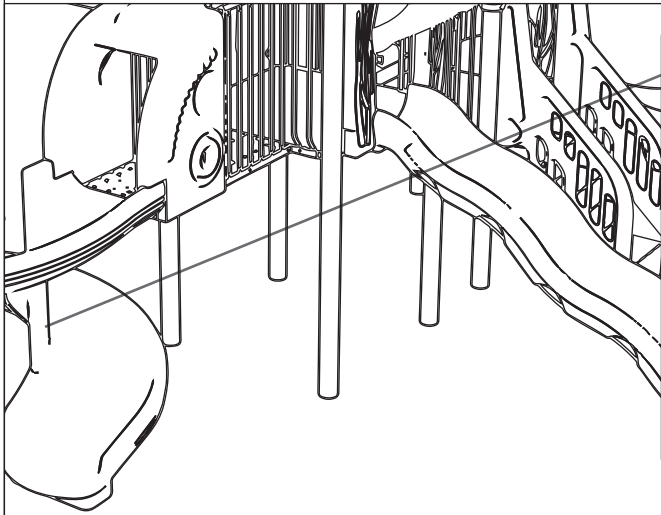
x2

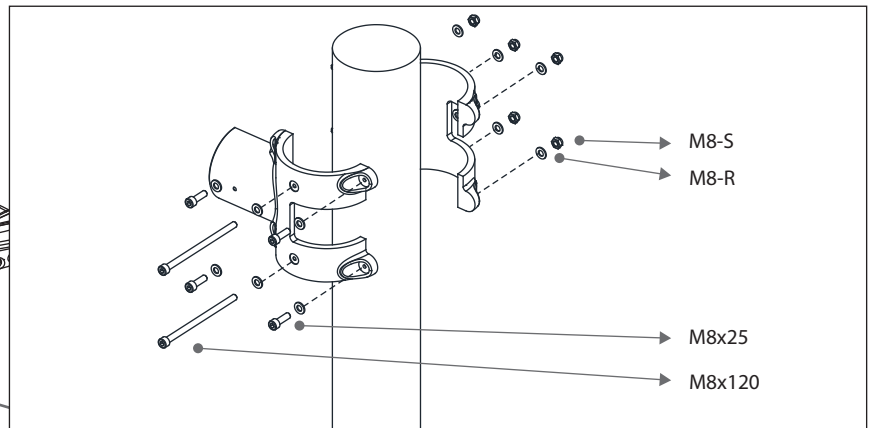
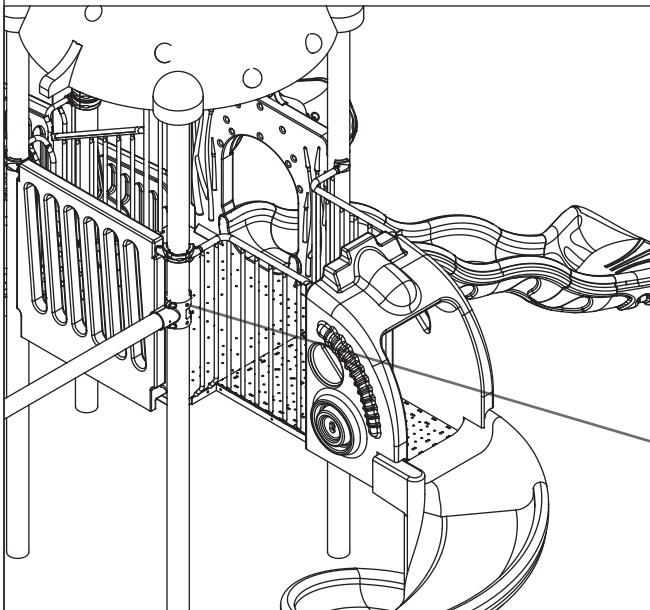
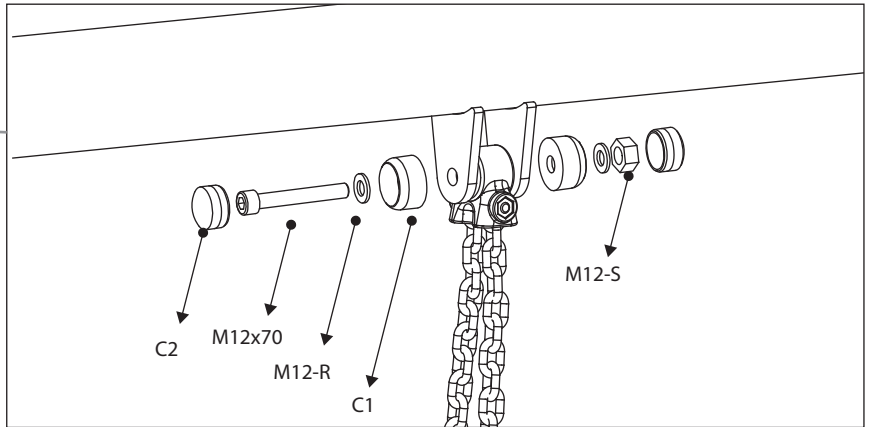
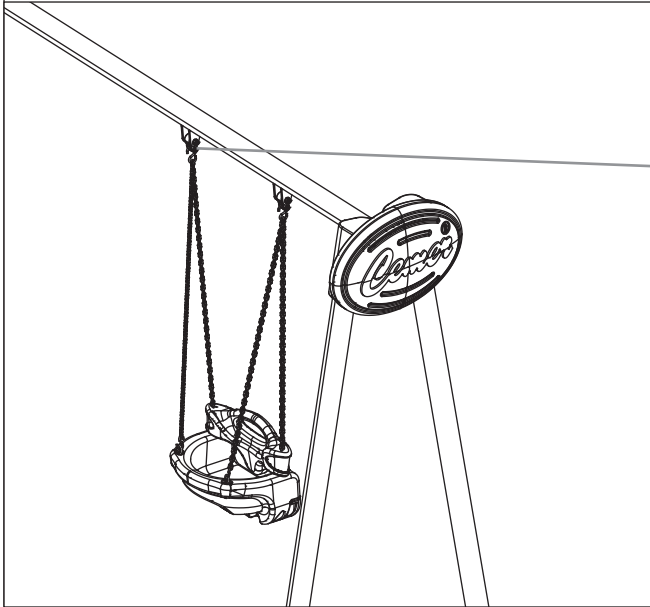
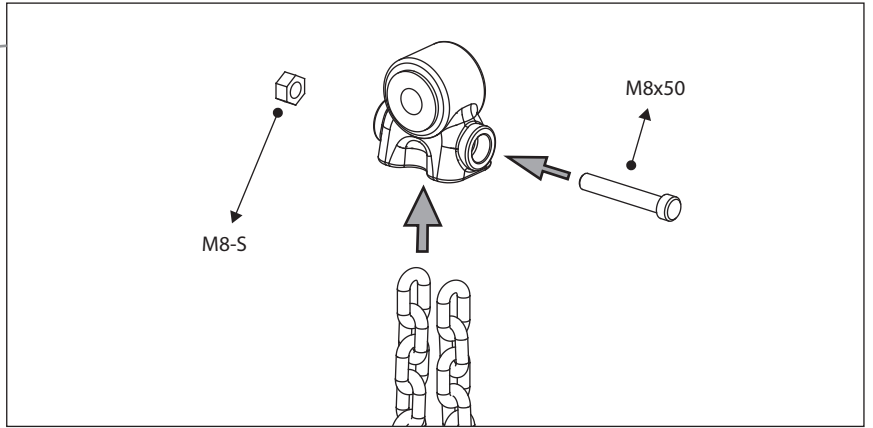
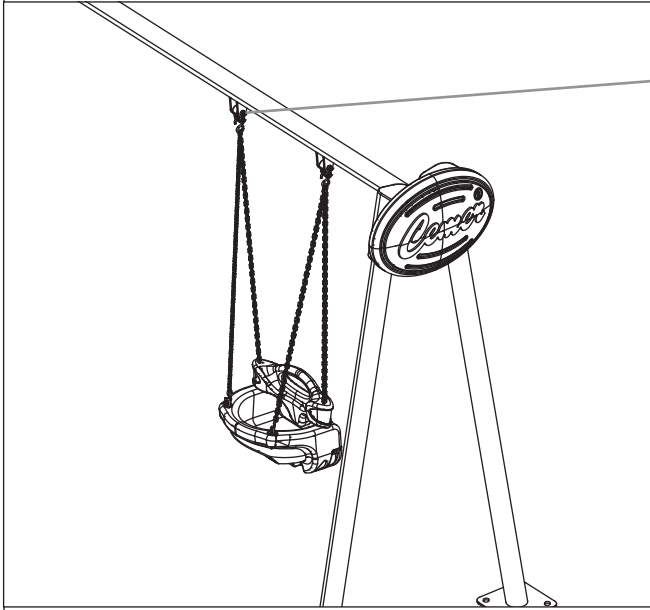
M14x100

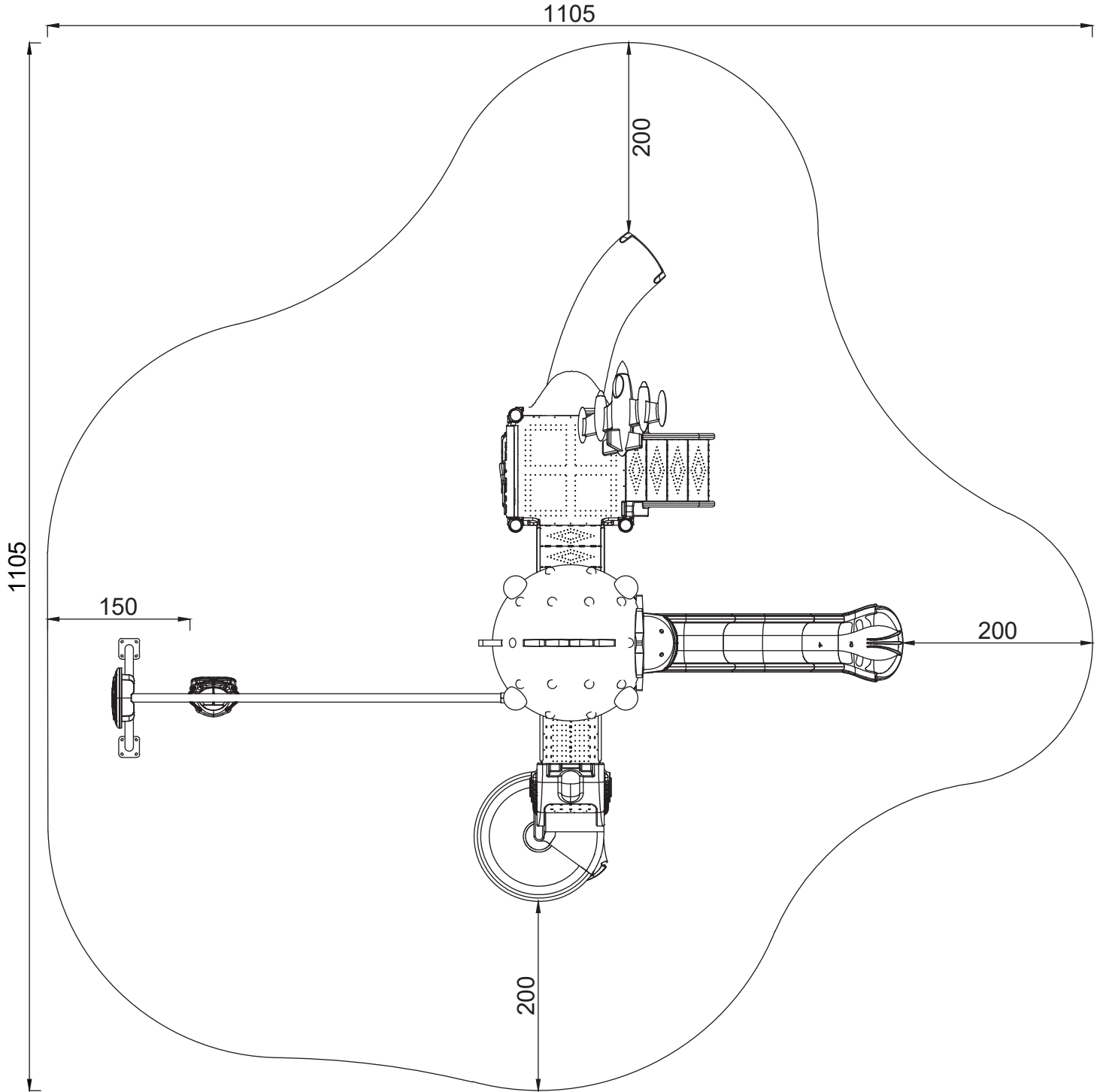


x2









MONTAJ TALİMATLARI

- Ürün kurulumunda montaj kılavuzu kullanılması/riayet edilmesi tavsiye edilir.
- Kurulum kalifiye/yetkili personel tarafından yapılmalıdır.
- Kurulum sırasında ara verilmek isteniyor ise montaj alanı güvenlik şeridi ile çevrilmelidir.
- Montaj kılavuzuna göre eksik yada fazla parça ile karşılaşılır ise üretici firmaya bildirilmesi gerekir.

KULLANIM TALİMATLARI

- Ürün +3 yaşından büyük kullanıcılar için ve aynı anda 18 kişi için tasarlanmıştır.
- Kullanıcılar ebeveyn gözetiminde olmalıdır.
- Ürün TSE EN 1176-1 , 1176-3 , 1176-6 ve 1176-7 e uygun olarak tasarlanıp, üretilmektedir.
- Zemin kaplaması TSE EN 1177-1 e uygun olmalıdır.
- İp tırmanma vb. istasyonlara kask ile çıkmak yasaktır.
- Ürün üzerinde izin verilen ve belirtilen fonksiyonlar / rotalar dışında hareket etmek tehlikeli ve yasaktır.

BAKIM TALİMATLARI

GÜNLÜK MUAYENE (GÖZLE MUAYENE)

- Ürünün günlük gözle muayenesi TSE 1176-7 Madde 6.1 a. ' ye uygun olarak yapılmaktadır.
- Ürünün / Kompleksin temizliği, ayak basma ve el tutma elemanlarının durumu
- Gevşek taneli zemin kaplaması var ise (kum, çakıl, malç vb.) beton blokları üzerindeki vaziyeti

90 GÜNLÜK MUAYENE (İŞLETME MUAYENESİ)

- Ürünün işletme muayenesi TSE 1176-7 Madde 6.1 b.' ye uygun olarak yapılmaktadır.
- Dinamik/Hareketli elemanların (doğrusal veya radyal) azami 90 günlük periyotlarda yağlanması (işletmeci tarafından kullanım yoğunluğuna göre sıklaştırılabilir)
- Modüler bağlantı elemanları ile sabitlenen parçaların rijitliği.
- Yüzey kaplamalarında aşınma, solma kontrolü
- Statik olmayan bir elemana sahip ürün var ise ve gerginlik isteniyor ise (ip tırmanmalar vb.) ürün üzerindeki gerdirmeler ile ayarlanması
- Statik olmayan bir elemana sahip ürün var ise ve sehim isteniyor ise, (teleferik, zip line vb.) ürün üzerindeki gerdirmeler ile ayarlanması

YILLIK MUAYENE (ANA MUAYENE)

- Ürünün Yıllık ana muayenesi TSE 1176-7 madde 6.1 c.'ye uygun olarak yapılmaktadır.
- Dinamik istasyonlarda kullanılan rulman, yataklama vb. elemanların ve tutma, basma vb. fonksiyonlara sahip istasyonların bağlantı elemanlarının rijitsizliğine karşın değişimi
- Ankraj detaylarının (beton, dübel vb.), yatay ve dikey taşıyıcıların (kolon, giriş) rijitliği
- Zemin kaplama elemanındaki aşınmalar (işletmeci tarafından kullanım yoğunluğuna göre sıklaştırılabilir)

ASSEMBLY INSTRUCTIONS

- Assembly instructions guide must be used and the assembly should be made according to it.
- Products must be assembled by qualified/authorized staff.
- If a break is needed through the assembly, the site must be confined with safety strips.
- If there are extra or missing pieces of the product, provider company should be contacted about the situation.

USAGE INSTRUCTIONS

- The product is designed for users aged 3+ and 18 people per usage.
- Usage must be in parents custody.
- The product is designed and manufactured according to TSE EN 1176-1 , 1176-3 , 1176-6 and 1176-7
- Floor covering must be made according to TSE EN 1177-1
- It's forbidden to use climbing accessories while wearing a helmet.
- It's dangerous and forbidden to use the product outside of its original usage or functions.

MAINTENANCE INSTRUCTIONS

DAİLY INSPECTION (VISUAL EXAMINATION)

- Daily inspection of the product is made according to TSE 1176-7 Clause 6.1a.
- Products and area's cleanliness and handles' situation.
- If loose surface covering is used, the concrete blocks' situation.

OPERATIONAL INSPECTION (90 DAY PERIOD)

- Operational inspection of the product is made according to TSE 1176-7 Clause 6.1b.
- Dynamic products (linear or radial usage) should be greased in 90 day periods. (the periods can be shortened according to the manufacturer's advice)
- Rigidity of modular connectors and fasteners.
- Inspection on floor coverings to check wear and fade
- If there is an equipment that needs tension (like a climbing equipment) it should be controlled and stretched appropriately.
- If there is an equipment that needs sag (like a rope bridge) it should be controlled and stretched appropriately.

ANNUAL MAIN INSPECTION

- Annual inspection of the product is made according to TSE 1176-7 Clause 6.1c.
- The situation and rigidity of all bearings, bearing supports etc.
- Rigidity and functionality of products that have functions like gripping, stepping etc.
- Rigidity of anchorage equipments (concrete, fixing plugs etc.), vertical and horizontal supports.
- Wear on floor coverings (the periods can be shortened according to the manufacturer's advice)