

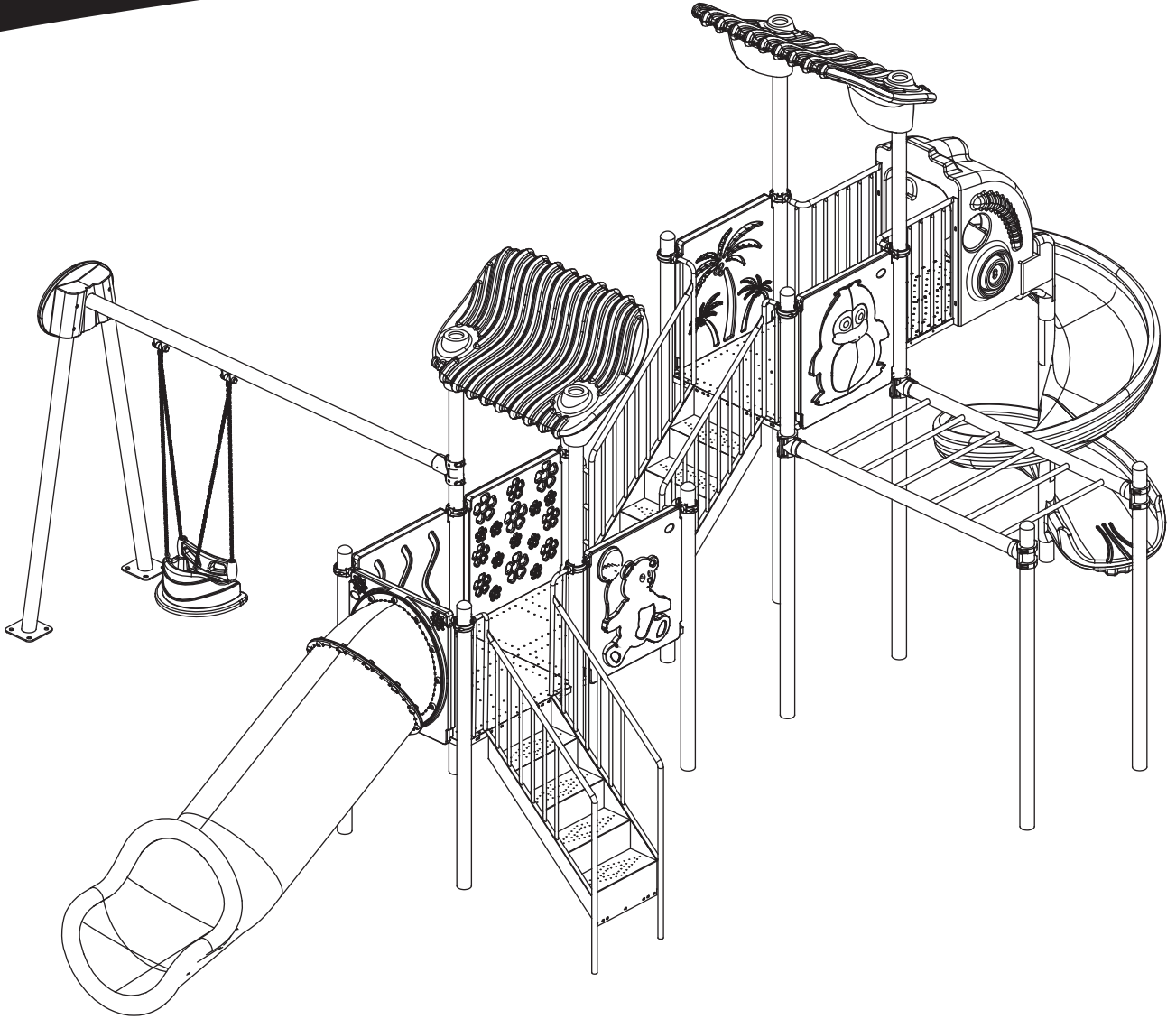
TR MONTAJ KILAVUZU

EN ASSEMBLY INSTRUCTIONS

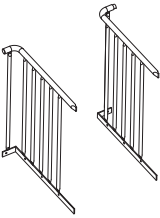
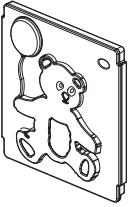
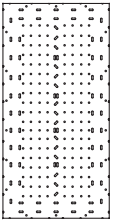
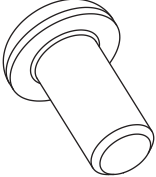



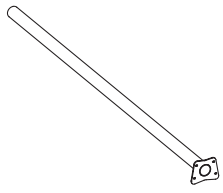
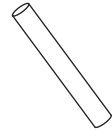
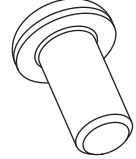
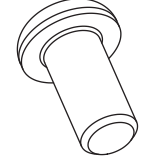
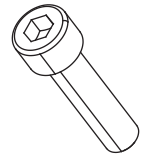
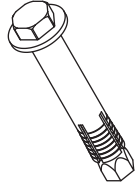
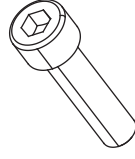
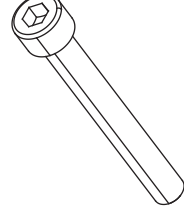
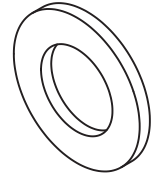
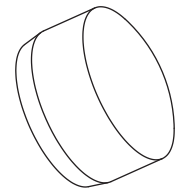
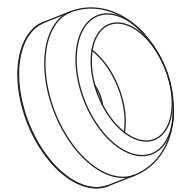
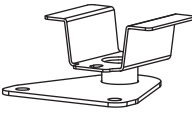
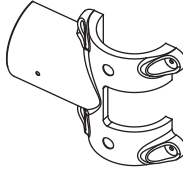
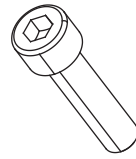
Cemer®

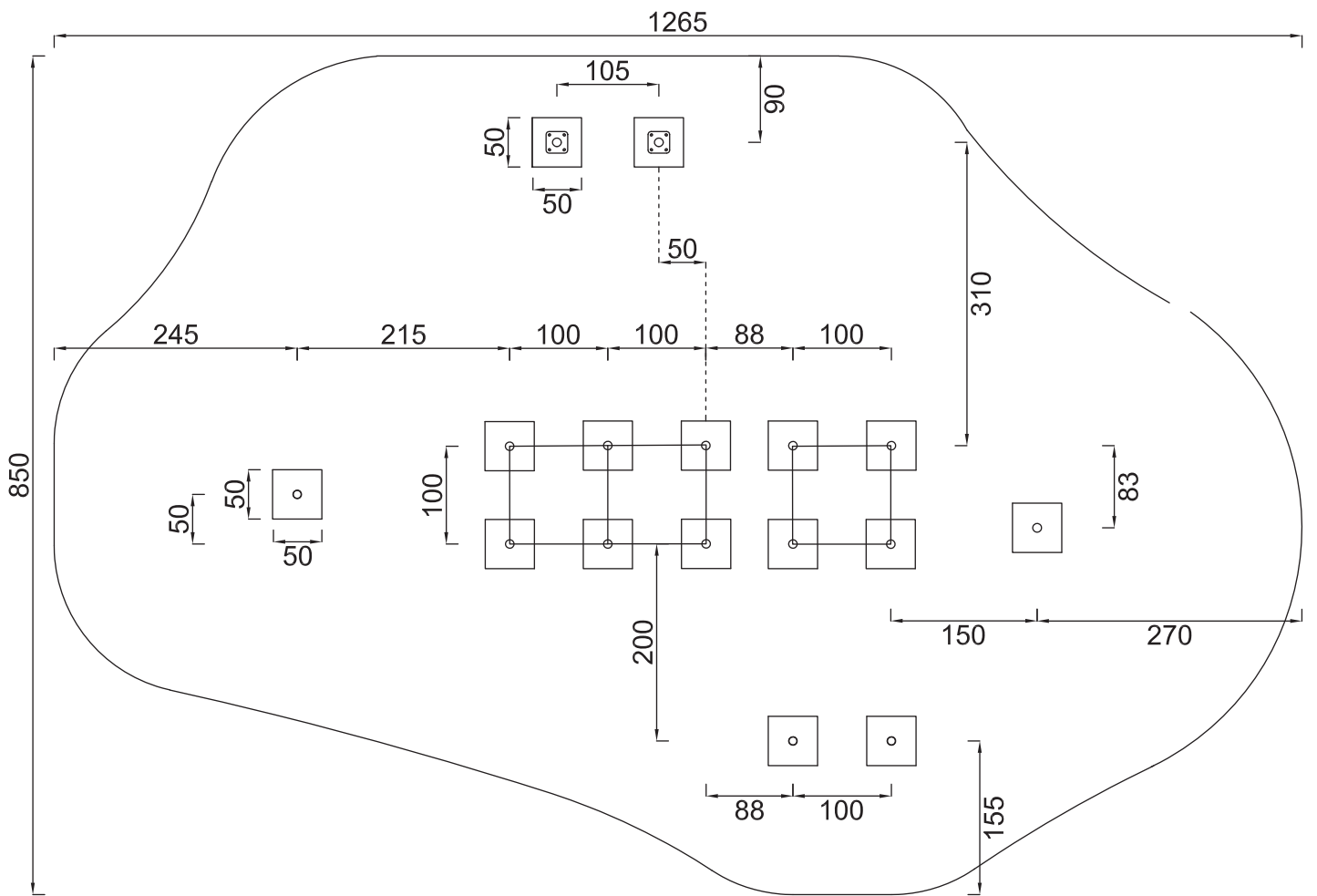
EKOM 01-4



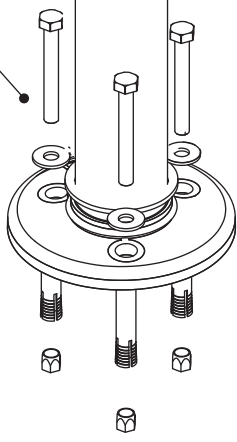
Hazırlayan : Mustafa BADOĞLU
Onaylayan : Ezgi YELEKOĞLU

					
151.01.95.10081	151.01.95.10121	151.01.99.10118	151.02.20.00030	151.01.06.13091	151.01.31.00001
A1 x4	A2 x2	A3 x6	A4 x1	A5 x1	A6 x1
					
151.01.06.11000	151.01.06.11081	151.01.95.10100	151.02.20.00267	151.02.20.00272	151.02.20.00274
A7 x1	A8 x1	B1 x2	B2 x1	B3 x2	B4 x1
					
151.02.20.00276	151.02.21.00010	151.02.20.00558	151.01.06.13094	151.02.20.00278	151.01.06.13112
B5 x2	B6 x10	B7 x1	B8 x3	B9 x1	B10 x1
					
151.02.21.00052	151.02.21.00055	151.02.21.00005	151.01.06.11001	151.02.20.00002	151.01.06.13089
C1 x14	C2 x14	C3 x6	C4 x1	C5 x2	C6 x1
					
150.08.08.00121	150.08.02.00005	150.08.02.00003	150.08.02.00001	150.09.02.00002	150.09.01.00012
M8x80 x42	M8x30 x29	M8x14 x40	M8x17 x20	M10-R x170	M10-S x40
					
150.09.01.00008	150.08.01.00030	150.08.08.00024	151.01.95.10128	151.01.95.10115	151.01.06.12037
M8-S x94	M8x30 x6	M8-R x8	C7 x2	C8 x2	C9 x1

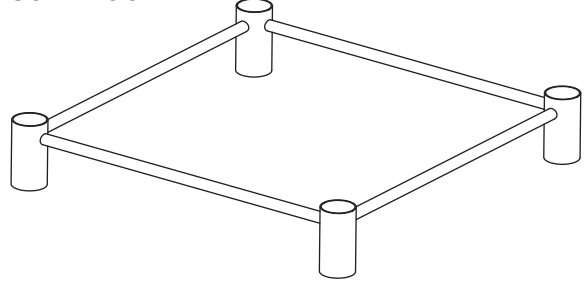
					
151.01.11.00421 C10 x2	151.01.11.00426 C11 x1	150.08.08.00006 M8-G x4	150.08.02.00004 M8x25 x24	150.08.02.00002 M8x35 x20	150.08.01.00033 M10x45 x12
					
150.08.08.00122 M14x100 x16	150.08.01.00031 M10x30 x11	150.08.01.00031 M8x120 x5	150.09.02.00003 M12-R x14	151.02.21.00127 G1 x8	151.02.21.00128 G2 x8
					
151.01.06.10026 G3 x1	151.01.11.00401 G3 x5	150.08.01.00031 M10x30 x11			



M8x80

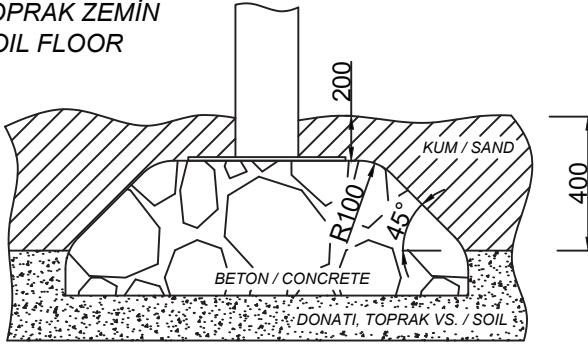


TOPRAK ZEMİN
SOİL FLOOR



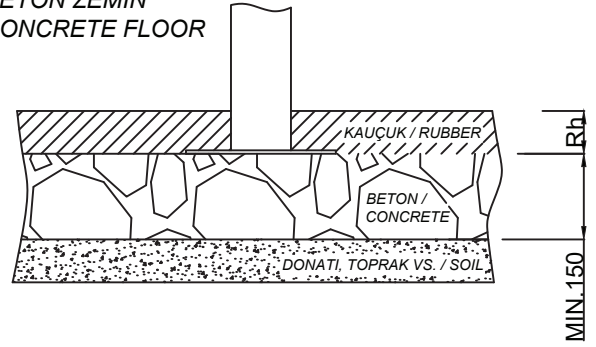
x12

TOPRAK ZEMİN
SOİL FLOOR



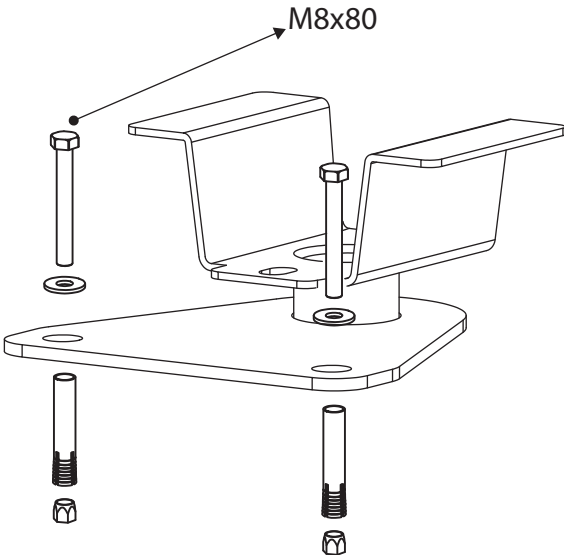
-BETON EBATLARI PROJEYE GÖRE DEĞİŞKENDİR
-CONCRETE DIMENSIONS CHANGE ACCORDING TO PRODUCTS

BETON ZEMİN
CONCRETE FLOOR

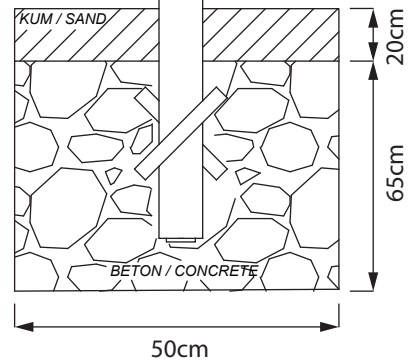
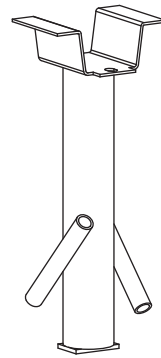


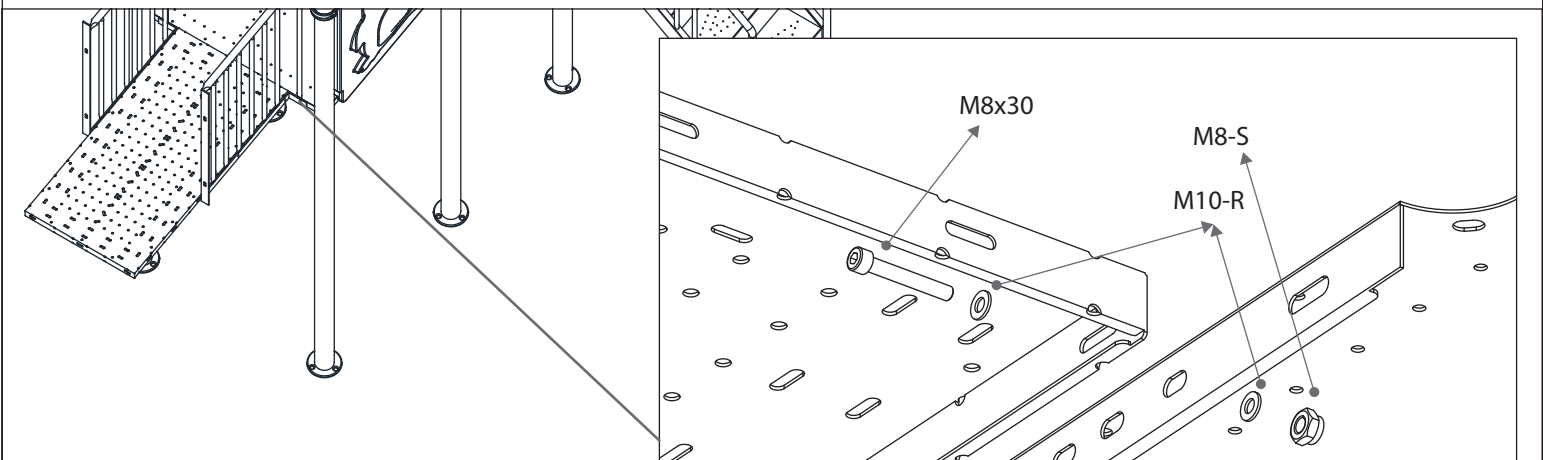
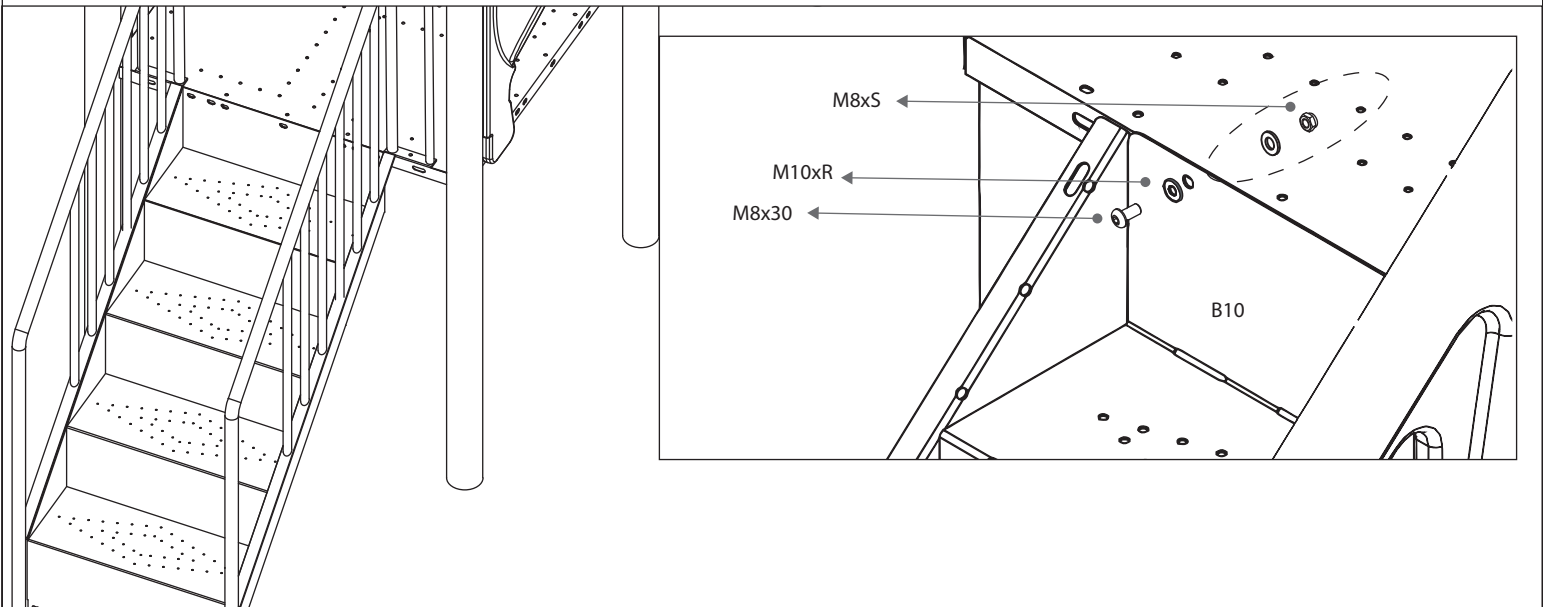
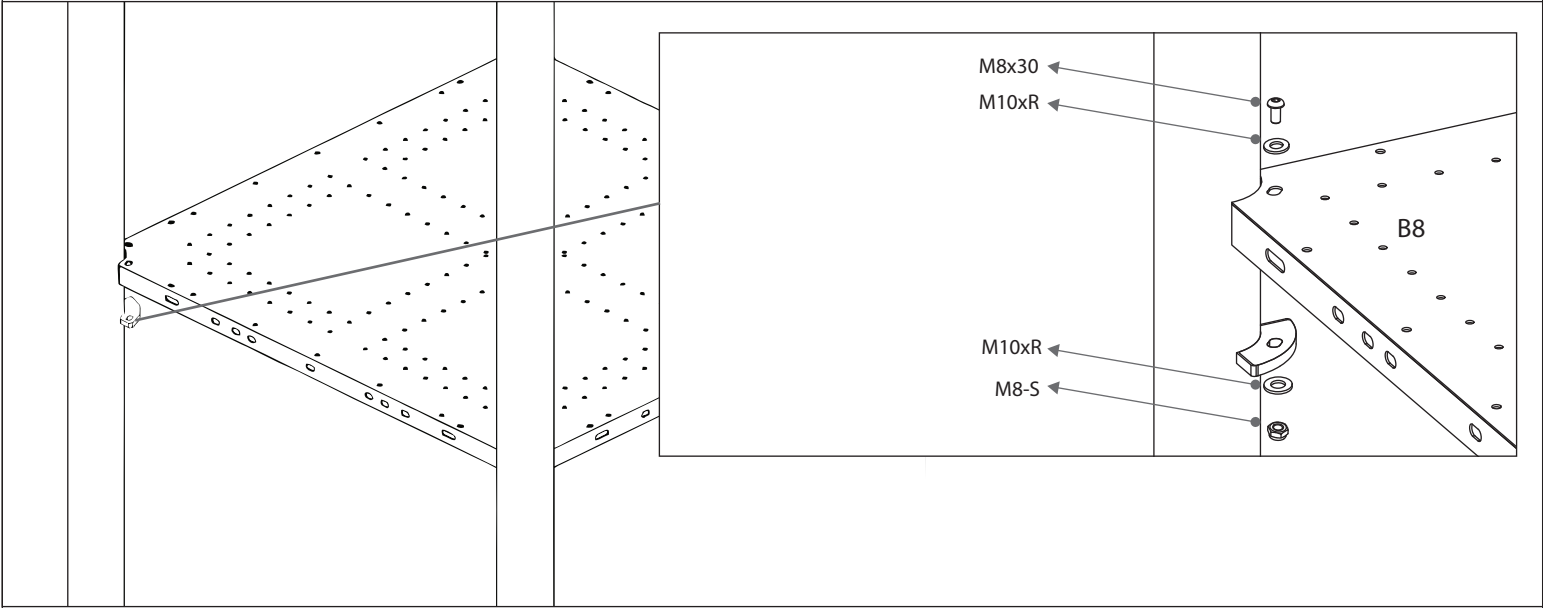
Rh, düşme yüksekliğine göre değişkendir.
Rh is determined according to fall height.

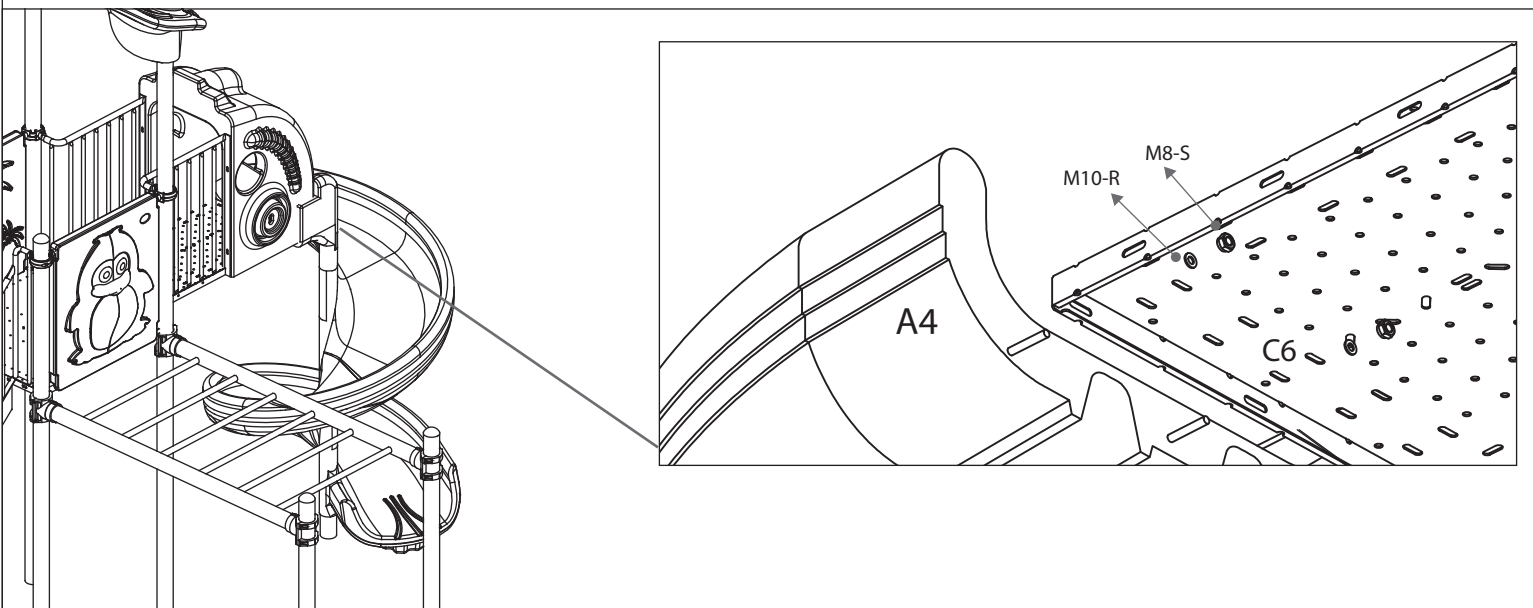
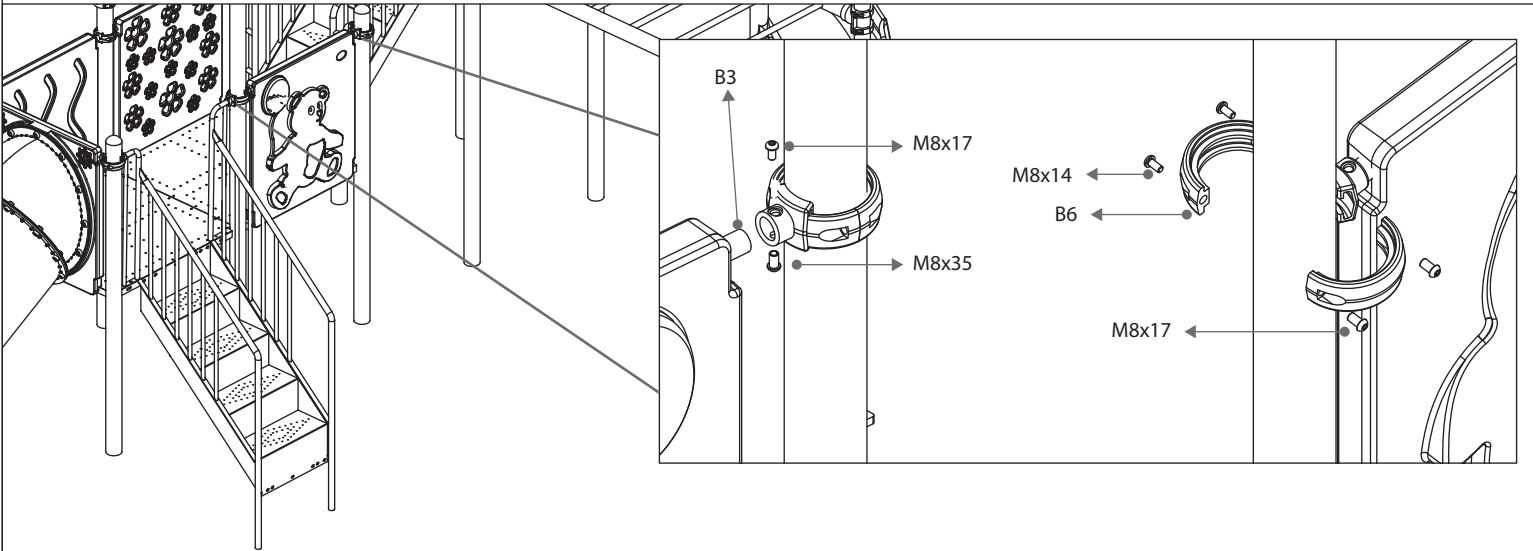
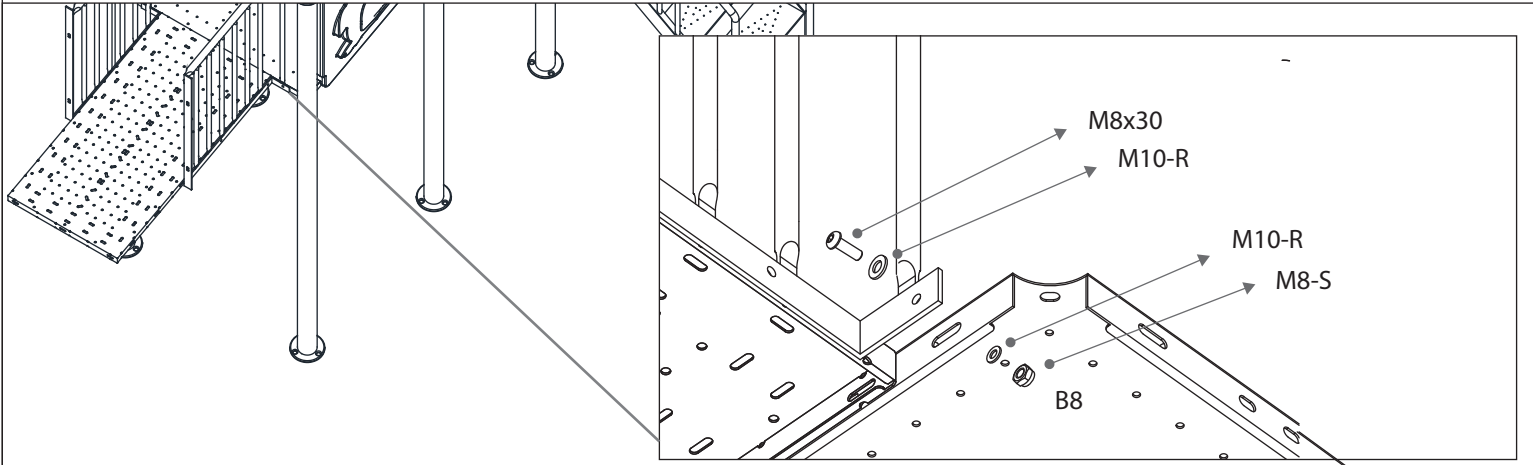
M8x80

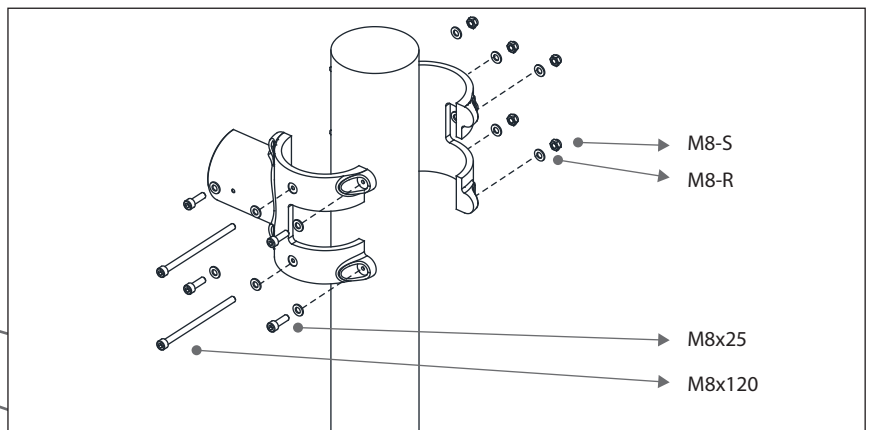
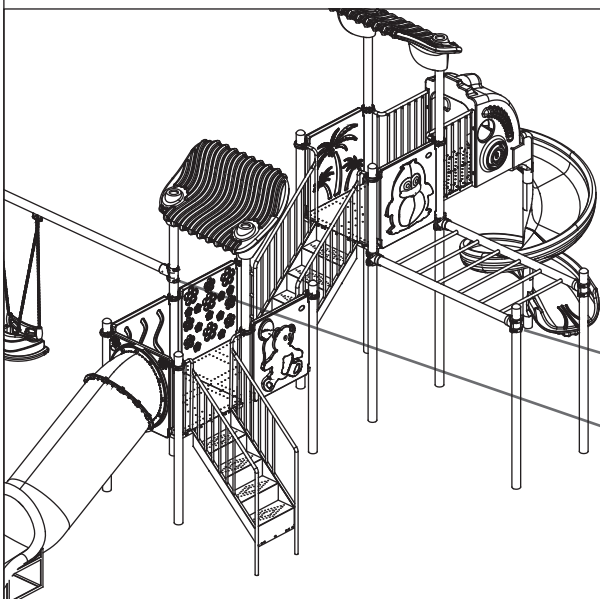
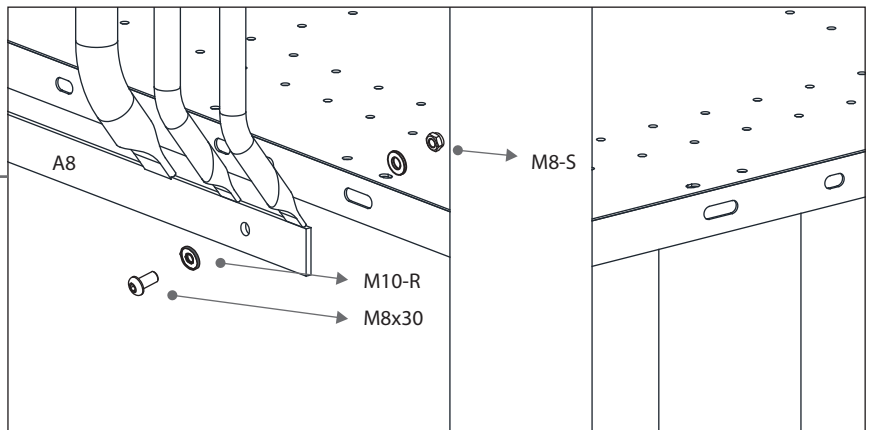
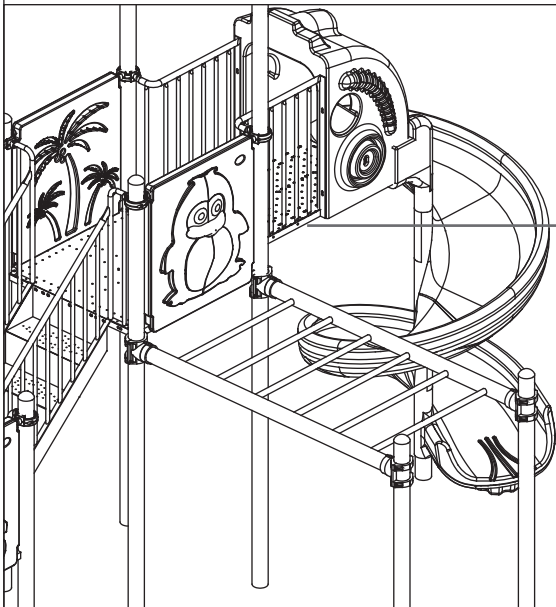
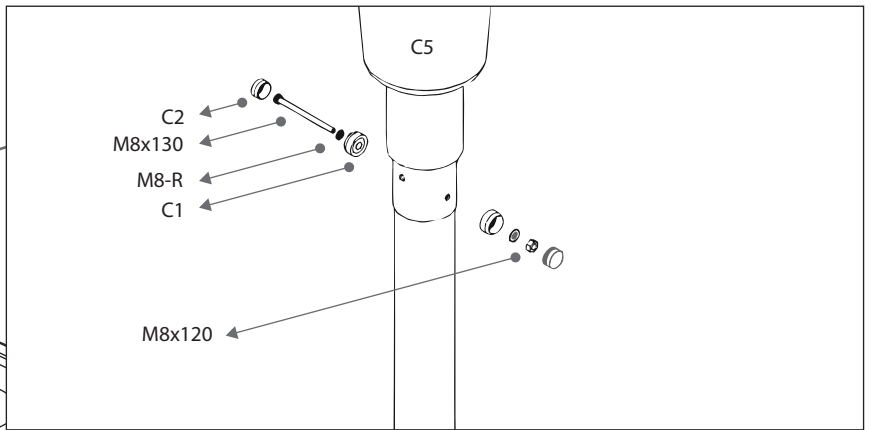
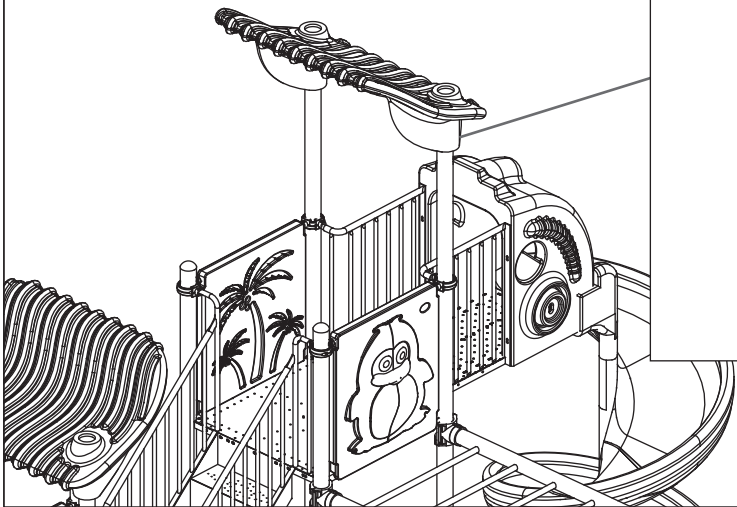


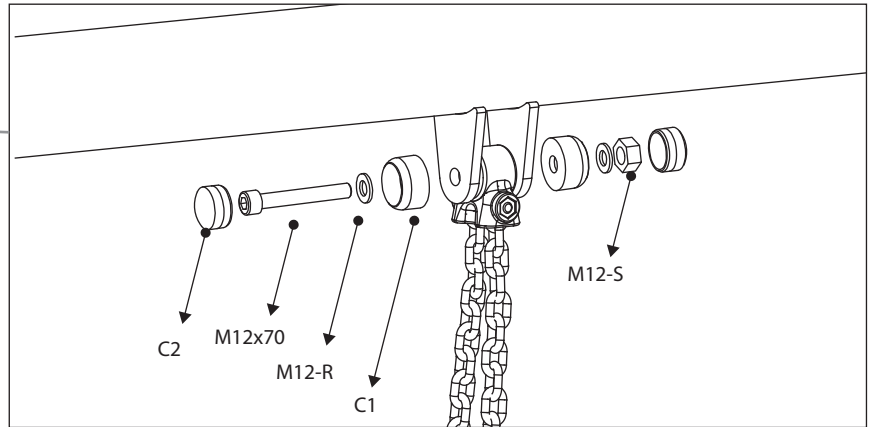
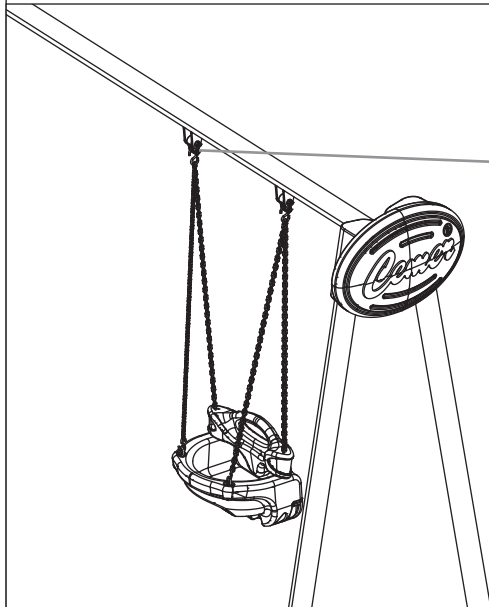
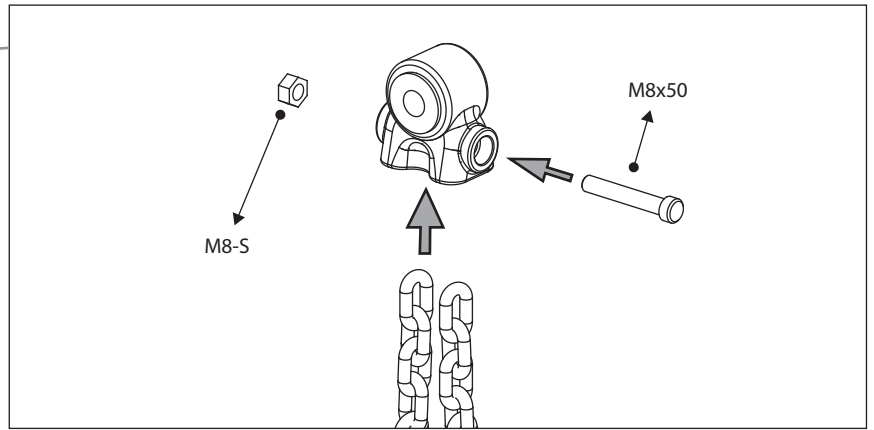
x1

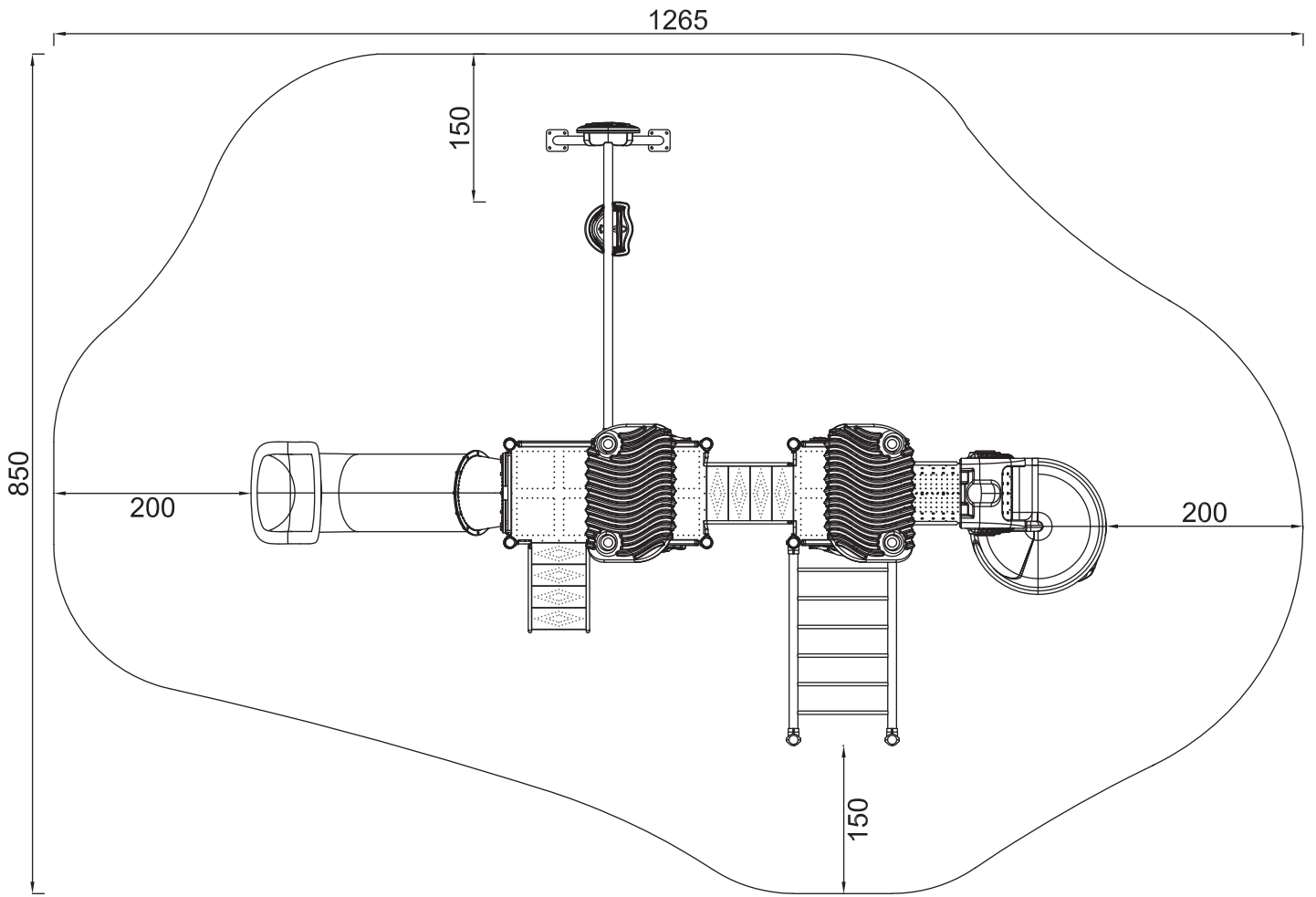












MONTAJ TALİMATLARI

- Ürün kurulumunda montaj kılavuzu kullanılması/riayet edilmesi tavsiye edilir.
- Kurulum kalifiye/ yetkili personel tarafından yapılmalıdır.
- Kurulum sırasında ara verilmek isteniyor ise montaj alanı güvenlik şeridi ile çevrilmelidir.
- Montaj kılavuzuna göre eksik yada fazla parça ile karşılaşılır ise üretici firmaya bildirilmesi gerekir.

KULLANIM TALİMATLARI

- Ürün +3 yaşından büyük kullanıcılar için ve aynı anda 14 kişi için tasarlanmıştır.
- Kullanıcılar ebeveyn gözetiminde olmalıdır.
- Ürün TSE EN 1176-1 , 1176- 3 ve 1176-7 e uygun olarak tasarlanıp, üretilmektedir.
- Zemin kaplaması TSE EN 1177-1 e uygun olmalıdır.
- İp tırmanma vb. istasyonlara kask ile çıkmak yasaktır.
- Ürün üzerinde izin verilen ve belirtilen fonksiyonlar / rotalar dışında hareket etmek tehlikeli ve yasaktır.

BAKIM TALİMATLARI

GÜNLÜK MUAYENE (GÖZLE MUAYENE)

- Ürünün günlük gözle muayenesi TSE 1176-7 Madde 6.1 a. ' ye uygun olarak yapılmaktadır.
- Ürünün / Kompleksin temizliği, ayak basma ve el tutma elemanlarının durumu
- Gevşek taneli zemin kaplaması var ise (kum, çakıl, malç vb.) beton blokları üzerindeki vaziyeti

90 GÜNLÜK MUAYENE (İŞLETME MUAYENESİ)

- Ürünün işletme muayenesi TSE 1176-7 Madde 6.1 b.' ye uygun olarak yapılmaktadır.
- Dinamik/Hareketli elemanların (doğrusal veya radyal) azami 90 günlük periyotlarda yağlanması (işletmeci tarafından kullanım yoğunluğuna göre sıklaştırılabilir)
- Modüler bağlantı elemanları ile sabitlenen parçaların rijitliği.
- Yüzey kaplamalarında aşınma, solma kontrolü
- Statik olmayan bir elemana sahip ürün var ise ve gerginlik isteniyor ise (ip tırmanmalar vb.) ürün üzerindeki gerdirmeler ile ayarlanması
- Statik olmayan bir elemana sahip ürün var ise ve sehim isteniyor ise, (teleferik, zip line vb.) ürün üzerindeki gerdirmeler ile ayarlanması

YILLIK MUAYENE (ANA MUAYENE)

- Ürünün Yıllık ana muayenesi TSE 1176-7 madde 6.1 c.'ye uygun olarak yapılmaktadır.
- Dinamik istasyonlarda kullanılan rulman, yataklama vb. elemanların ve tutma, basma vb. fonksiyonlara sahip istasyonların bağlantı elemanlarının rijitsizliğine karşın değişimi
- Ankraj detaylarının (beton, dübel vb.), yatay ve dikey taşıyıcıların (kolon, giriş) rijitliği
- Zemin kaplama elemanındaki aşınmalar (işletmeci tarafından kullanım yoğunluğuna göre sıklaştırılabilir)

ASSEMBLY INSTRUCTIONS

- Assembly instructions guide must be used and the assembly should be made according to it.
- Products must be assembled by qualified/authorized staff.
- If a break is needed through the assembly, the site must be confined with safety strips.
- If there are extra or missing pieces of the product, provider company should be contacted about the situation.

USAGE INSTRUCTIONS

- The product is designed for users aged 3+ and 14 people per usage.
- Usage must be in parents custody.
- The product is designed and manufactured according to TSE EN 1176-1 , 1176- 3 and 1176-7
- Floor covering must be made according to TSE EN 1177-1
- It's forbidden to use climbing accessories while wearing a helmet.
- It's dangerous and forbidden to use the product outside of its original usage or functions.

MAINTENANCE INSTRUCTIONS

DAİLY INSPECTION (VISUAL EXAMINATION)

- Daily inspection of the product is made according to TSE 1176-7 Clause 6.1a.
- Products and area's cleanliness and handles' situation.
- If loose surface covering is used, the concrete blocks' situation.

OPERATIONAL INSPECTION (90 DAY PERIOD)

- Operational inspection of the product is made according to TSE 1176-7 Clause 6.1b.
- Dynamic products (linear or radial usage) should be greased in 90 day periods. (the periods can be shortened according to the manufacturer's advice)
- Rigidity of modular connectors and fasteners.
- Inspection on floor coverings to check wear and fade
- If there is an equipment that needs tension (like a climbing equipment) it should be controlled and stretched appropriately.
- If there is an equipment that needs sag (like a rope bridge) it should be controlled and stretched appropriately.

ANNUAL MAIN INSPECTION

- Annual inspection of the product is made according to TSE 1176-7 Clause 6.1c.
- The situation and rigidity of all bearings, bearing supports etc.
- Rigidity and functionality of products that have functions like gripping, stepping etc.
- Rigidity of anchorage equipments (concrete, fixing plugs etc.), vertical and horizontal supports.
- Wear on floor coverings (the periods can be shortened according to the manufacturer's advice)