

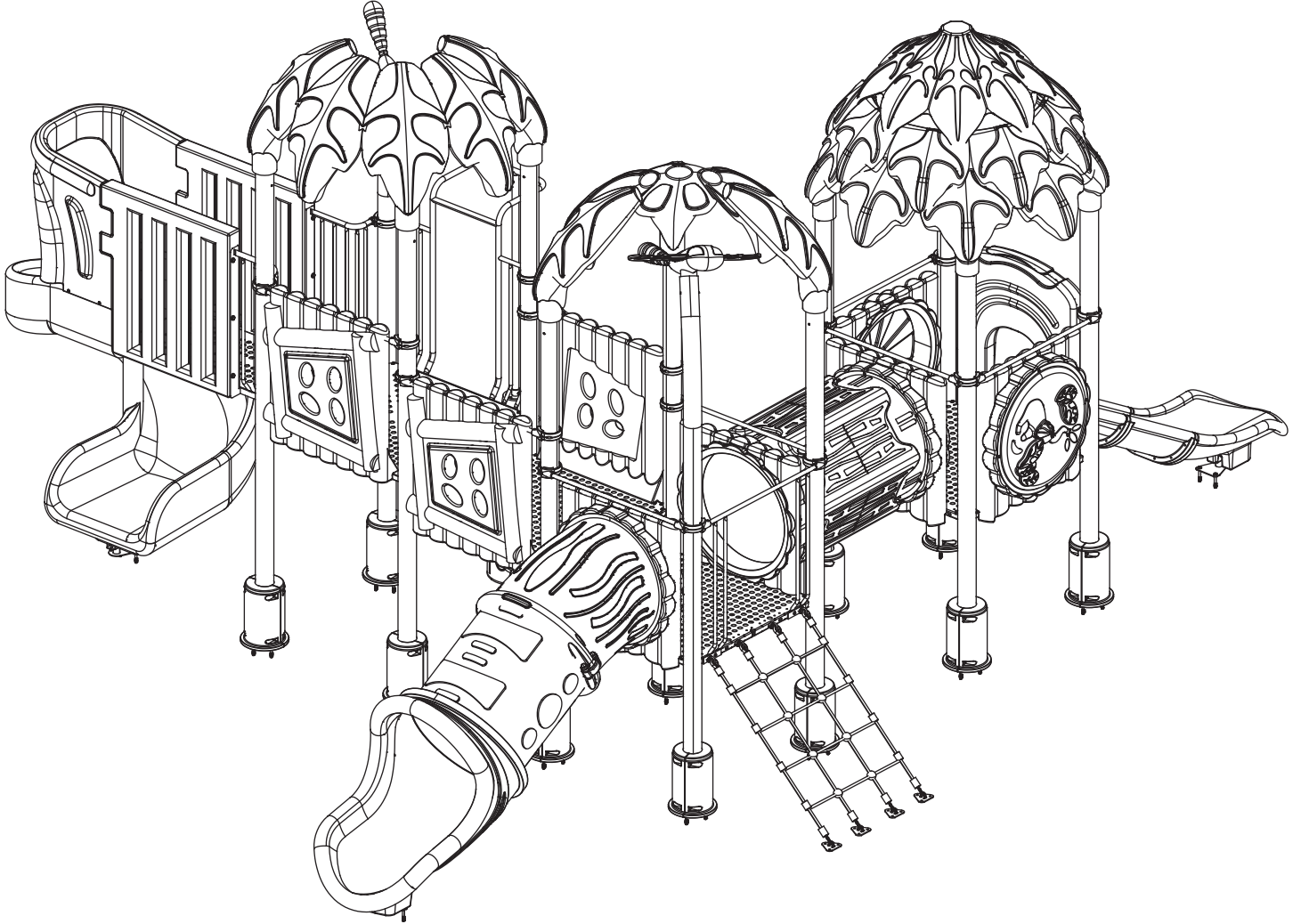
TR MONTAJ KILAVUZU

EN ASSEMBLY INSTRUCTIONS

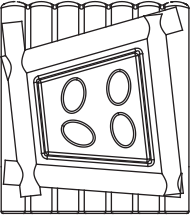
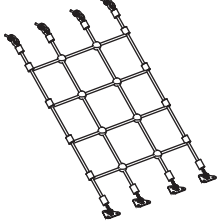
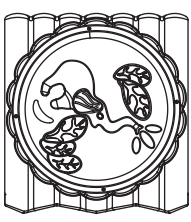
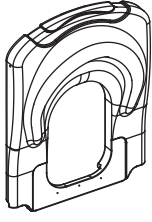

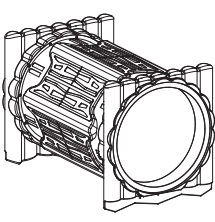
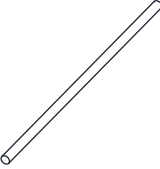
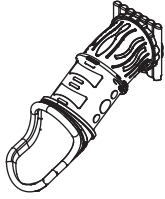
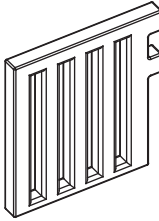
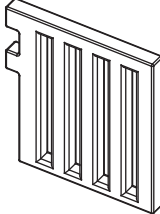
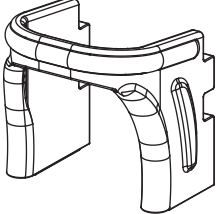
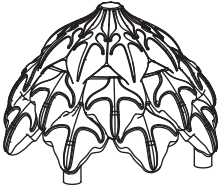
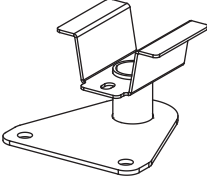

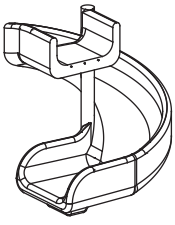
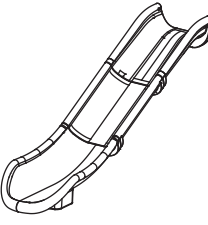
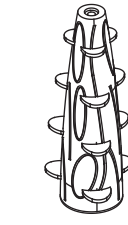
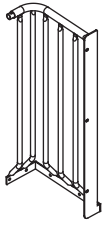
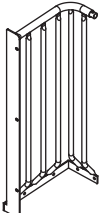
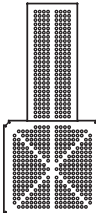
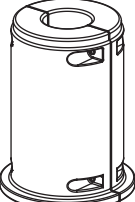

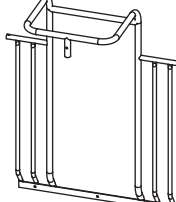
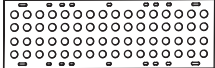
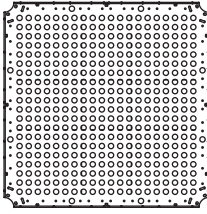
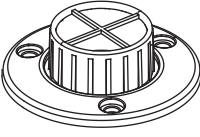










A4

Cemer®

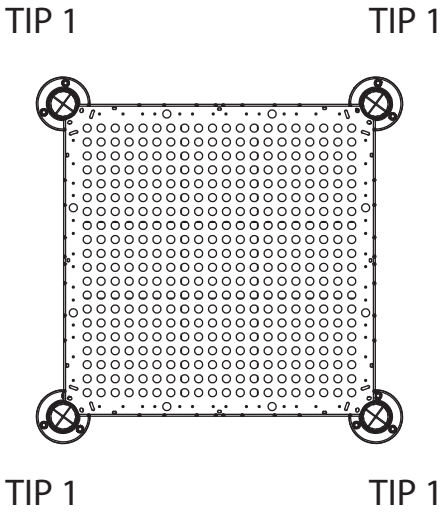
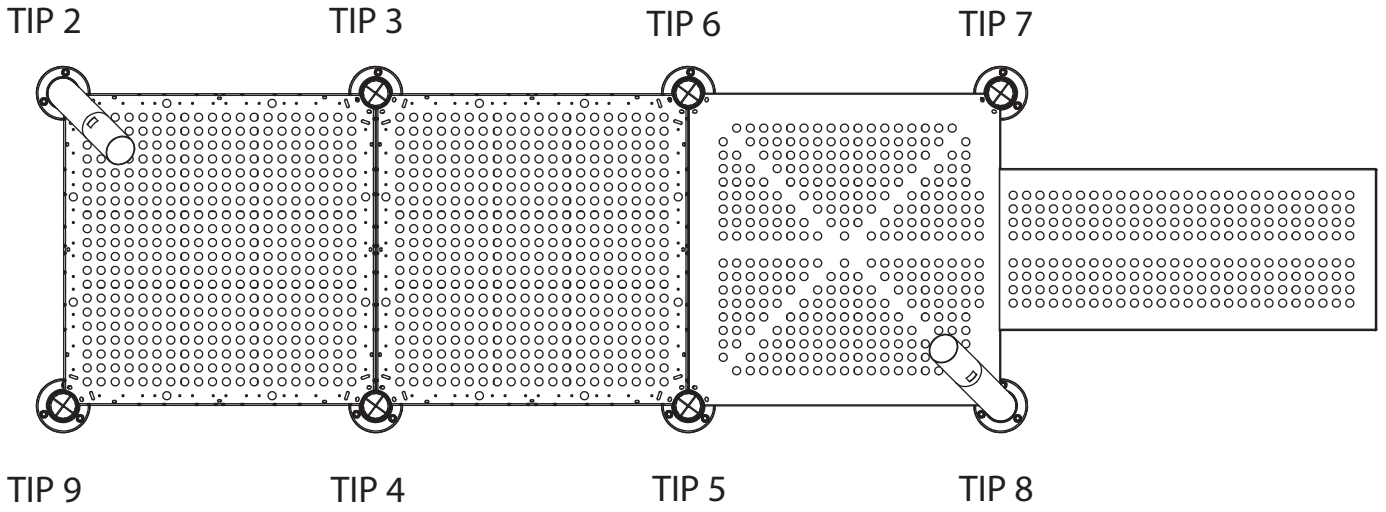
KS 101

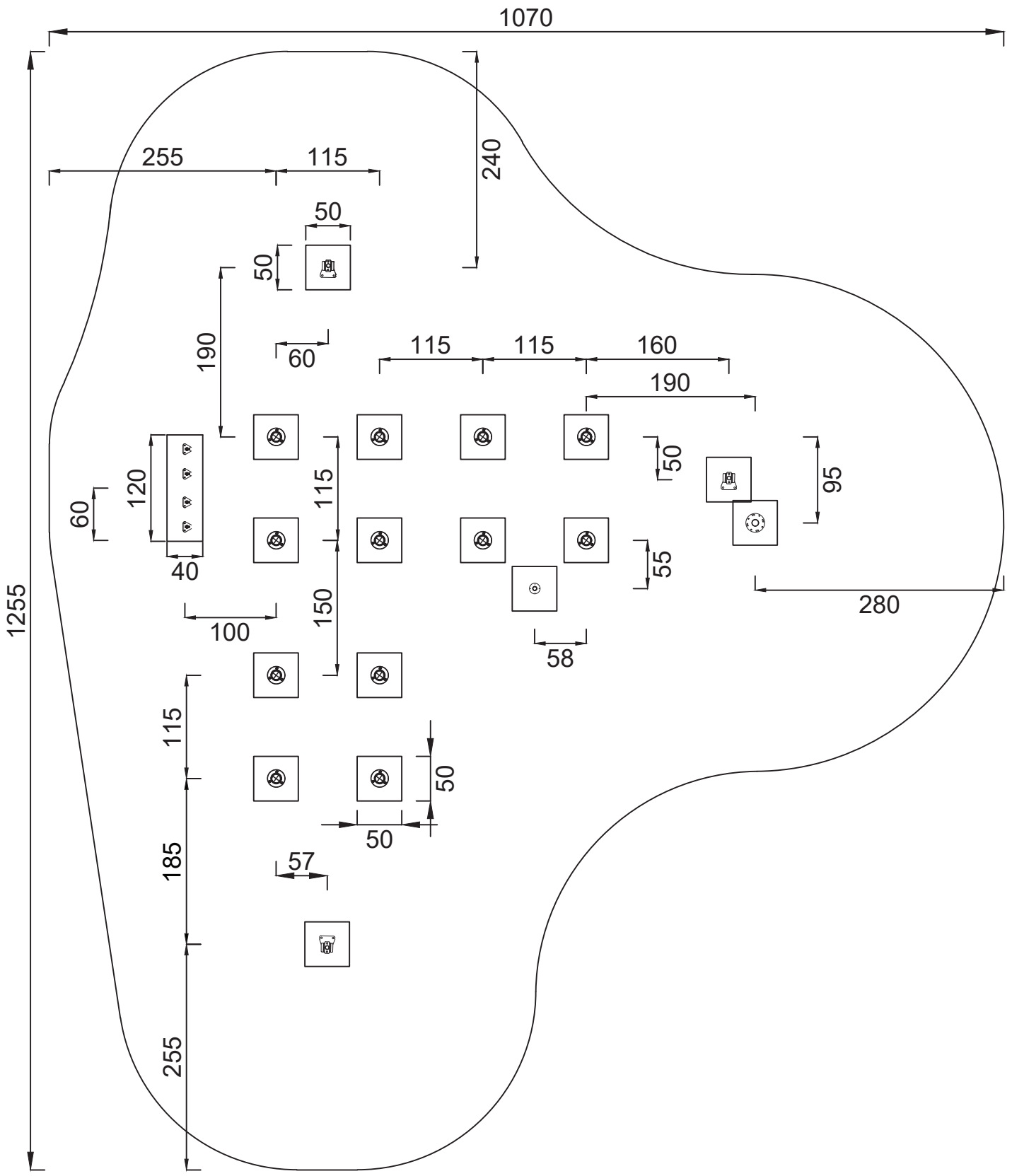


Hazırlayan : Mustafa BADOĞLU
Onaylayan : Ezgi YELEKOĞLU

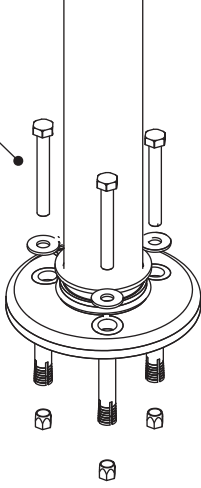
					
151.02.20.00871 A1 x3	151.01.30.00430 A2 x1	151.02.20.00491 A3 x2	151.02.20.00617 A4 x2	151.02.02.50014 A5 x2	151.02.20.00480 A6 x1
					
151.01.99.10106 B1 x9	151.02.20.00872 B2 x1	151.02.20.00869 B3 x1	151.02.20.00870 B4 x1	151.02.02.20042 B5 x1	151.02.20.00479 B6 x1
					
151.01.06.10026 C1 x3	151.02.02.50006 C2 x2	151.02.20.00866 C3 x1	151.02.20.00864 C4 x1	151.02.02.50010 C5 x1	151.01.11.01532 C6 x1
					
151.01.11.01533 C7 x1	151.01.11.01538 D1 x1	151.02.20.00492 C3 x12	151.01.11.01553 D3 x1	151.01.06.12032 D4 x1	151.01.06.13049 D5 x2
					
151.01.06.13021 D6 x3	151.02.21.00126 D7 x12	151.01.11.01082 D8 x1	151.01.11.01544 TIP 1 x4	151.01.11.01545 TIP 2 x1	151.01.11.01546 TIP 3 x1
					
151.01.11.01547 TIP 4 x1	151.01.11.01548 TIP 5 x1	151.01.11.01549 TIP 6 x1	151.01.11.01550 TIP 7 x1	151.01.11.01551 TIP 8 x1	151.01.11.01552 TIP 9 x1

					
151.02.21.00011 E3 x32	151.02.21.00012 E4 x32	151.02.21.00013 E5 x8	151.01.11.01554 TIP1 x1	151.02.21.00217 D7 x2	150.08.08.00121 M8x80 x61
					
150.08.02.00008 M8x30 x1	150.09.01.00012 M10-S x10	150.09.02.00002 M10-R x108	150.08.01.00011 M8x45 x4	150.08.02.00005 M8x30 x16	150.08.02.00009 M8x50 x1
					
150.08.02.00006 M8x35 x53	150.08.02.00001 M8x17 x2	150.08.05.00008 M10x40 x6	151.02.21.00128 D6 x14	151.02.21.00127 D7 x14	150.09.02.00017 5/6-R x16
					
150.09.01.00008 M8-S x87	150.08.08.00024 M8-R x66	150.08.02.00008 M8x45 x51	151.01.11.01776 D8 x1		

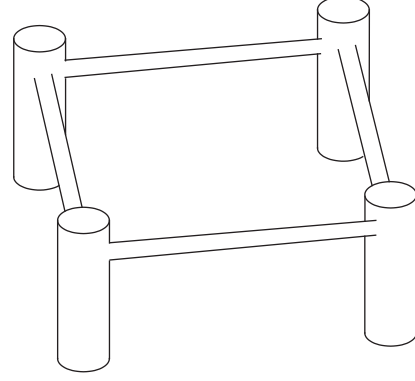




M8x80

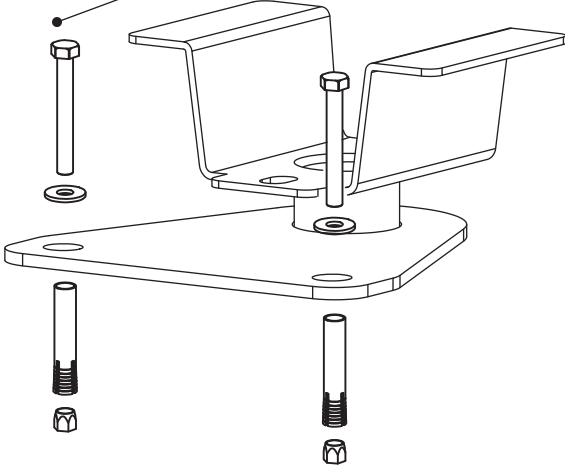


TOPRAK ZEMİN
SOİL FLOOR

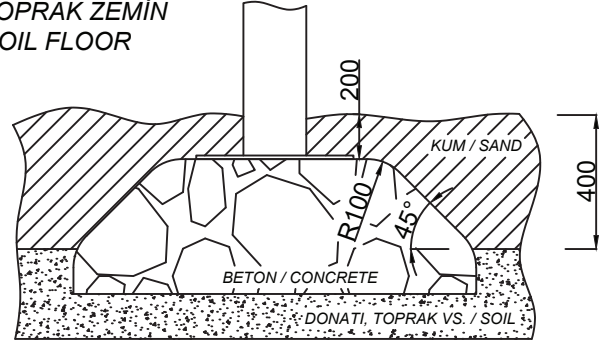


x12

M8x80



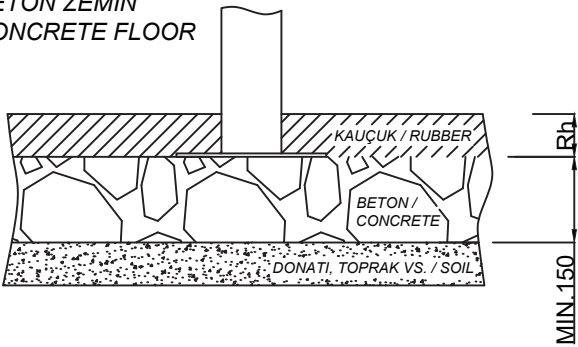
TOPRAK ZEMİN
SOİL FLOOR



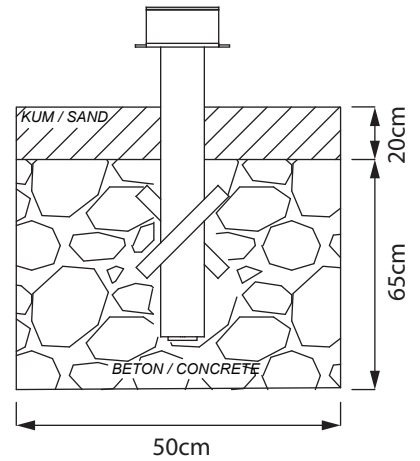
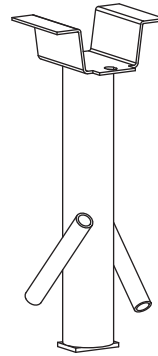
-BETON EBATLARI PROJEYE GÖRE DEĞİŞKENDİR
-CONCRETE DIMENSIONS CHANGE ACCORDING TO PRODUCTS

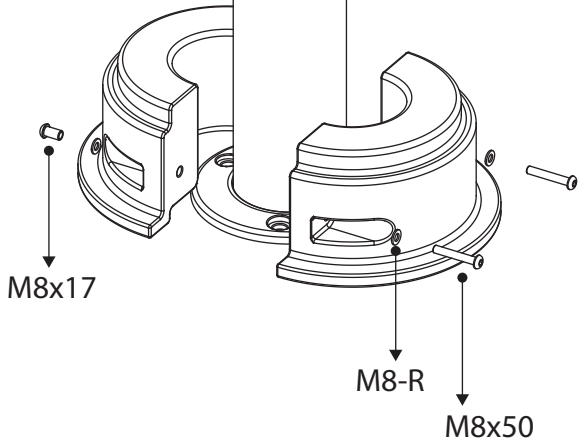
x3

BETON ZEMİN
CONCRETE FLOOR

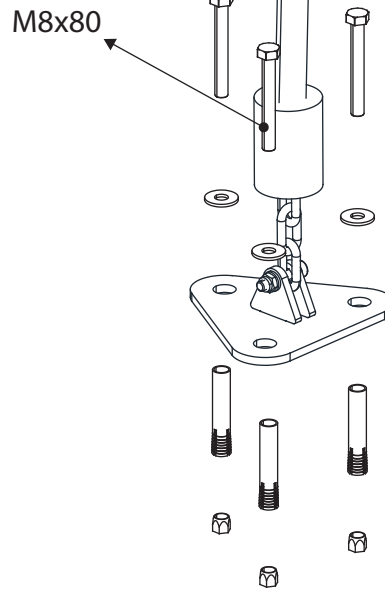


R_h , düşme yüksekliğine göre değişkendir.
 R_h is determined according to fall height.

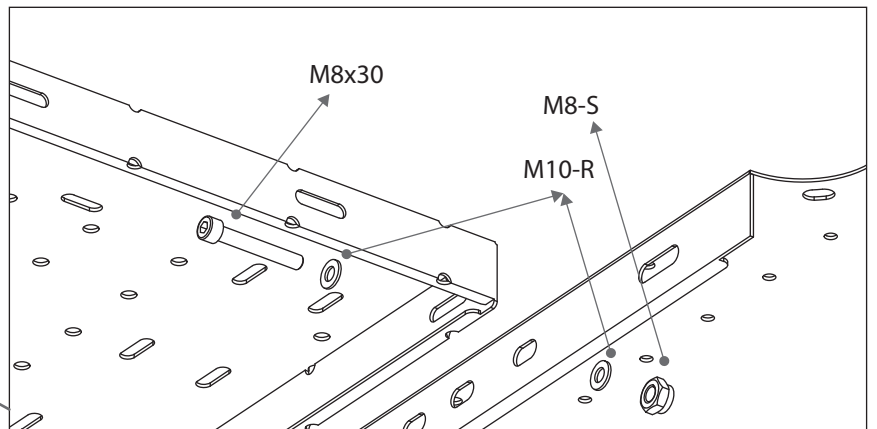
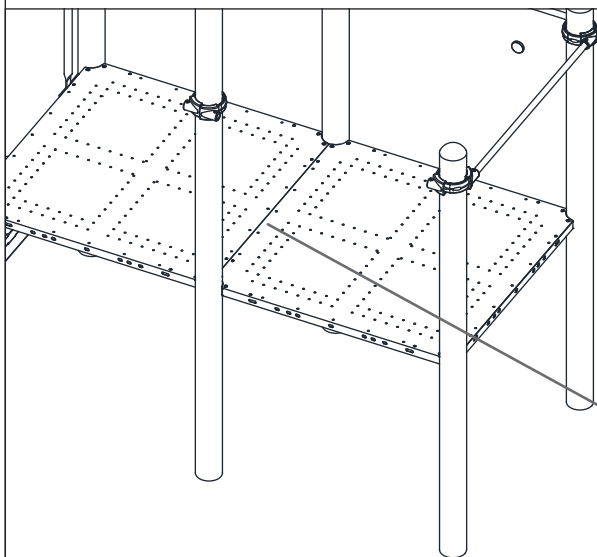
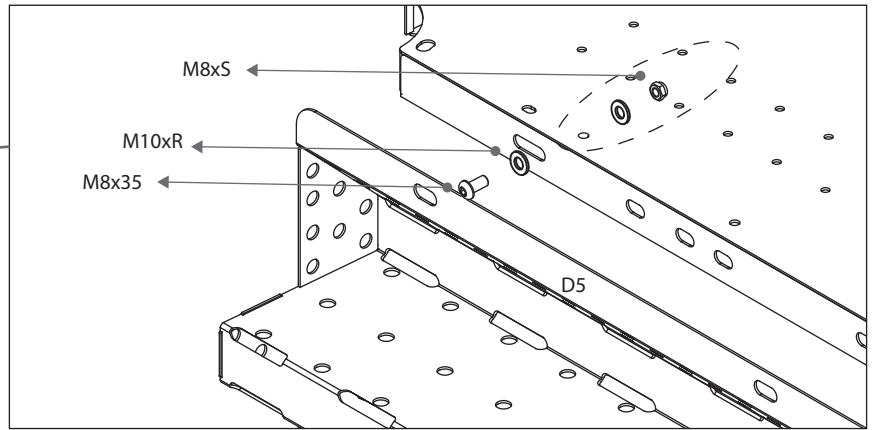
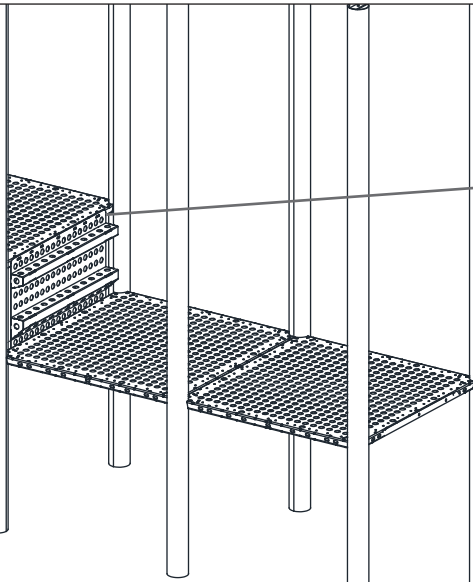
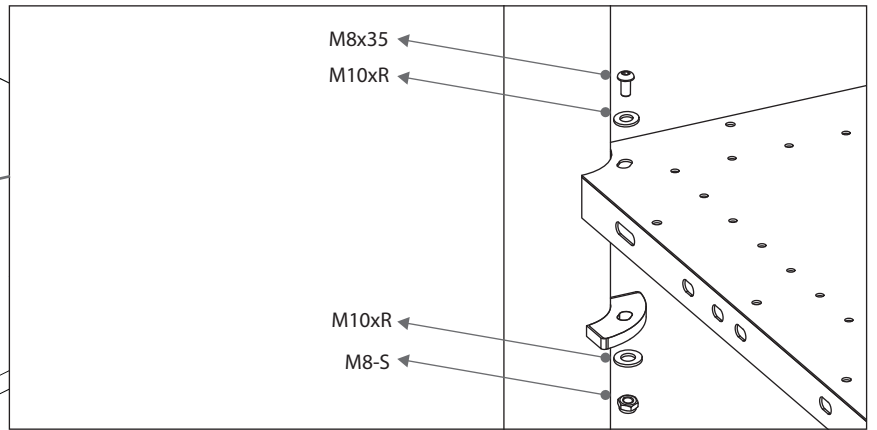
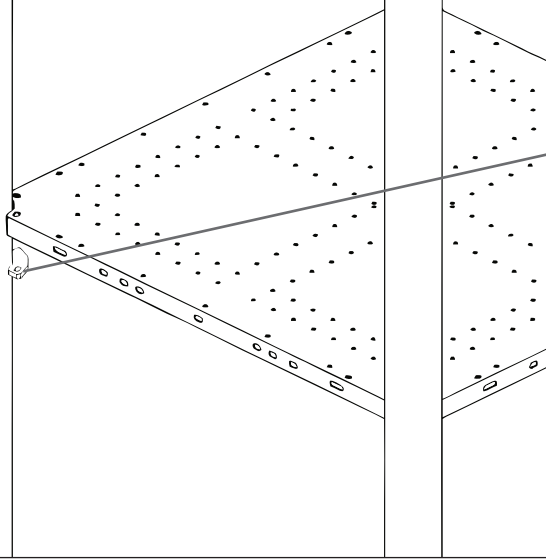


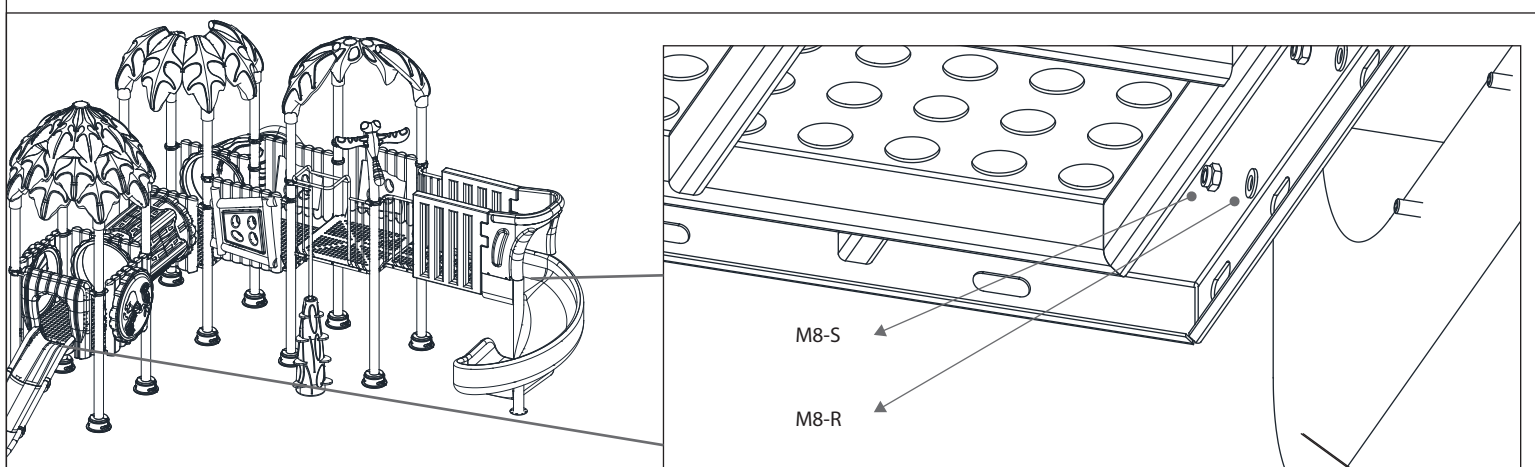
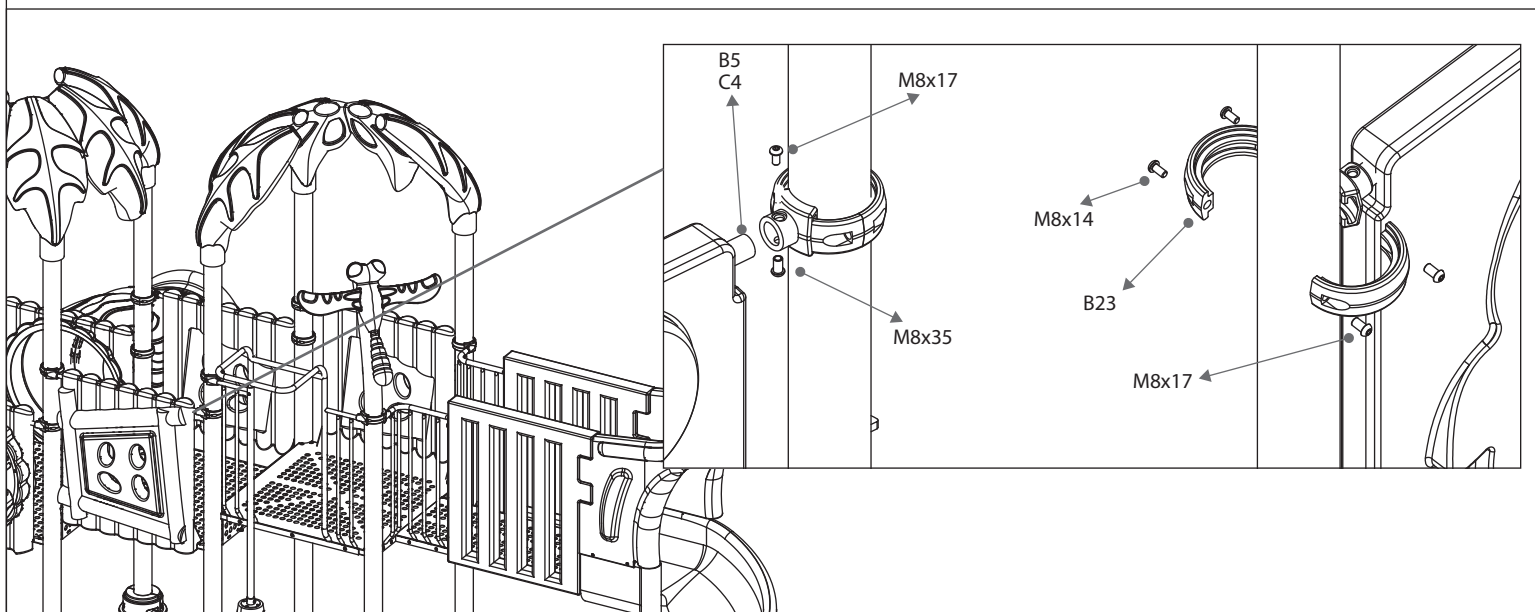
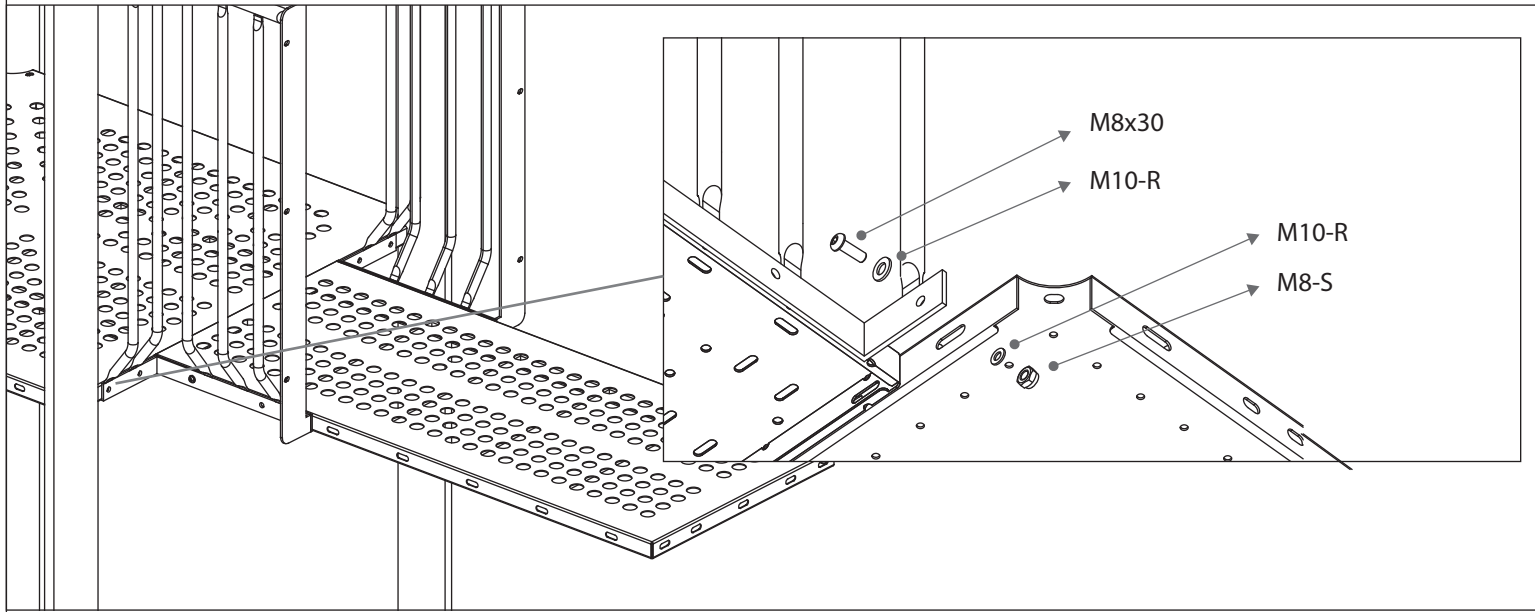


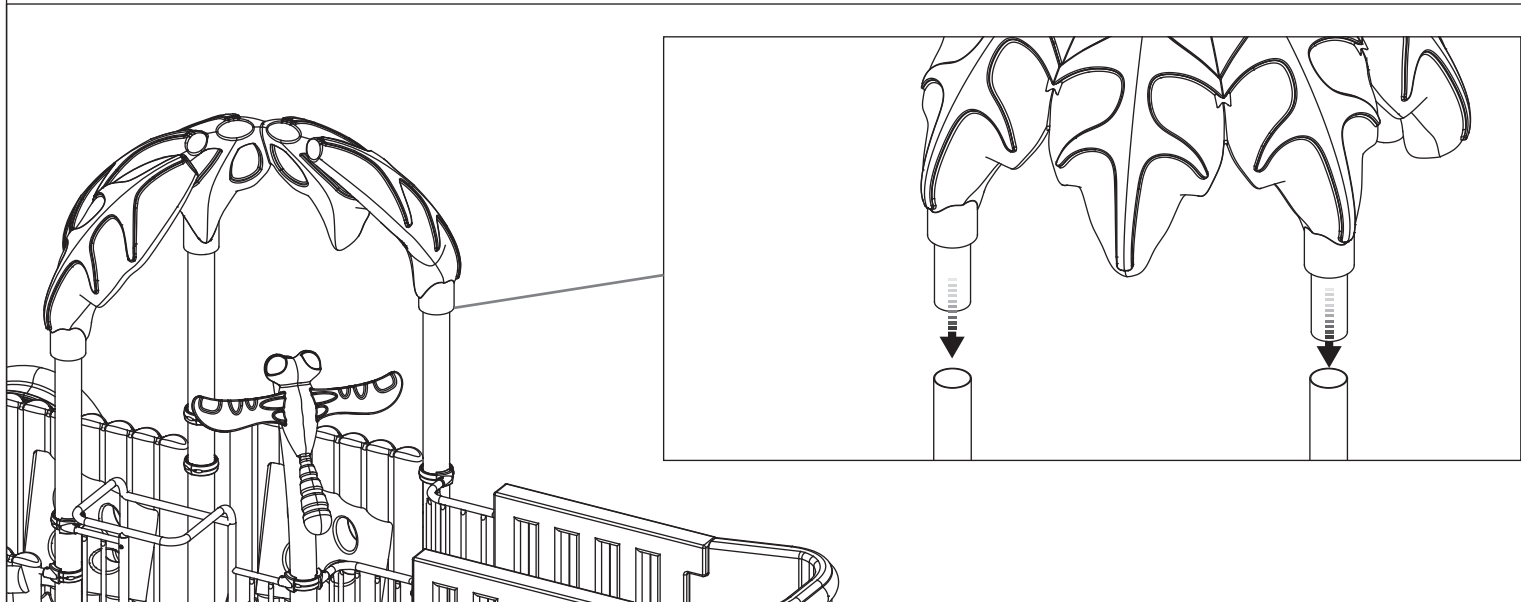
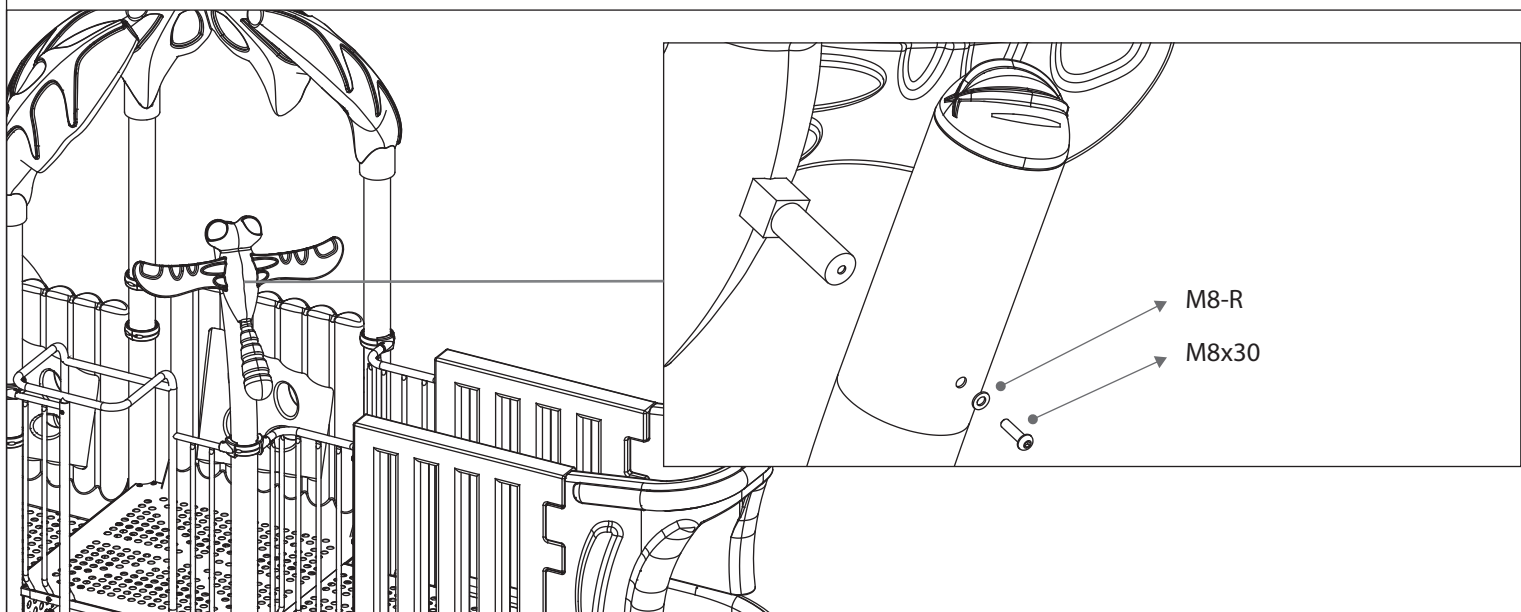
x12

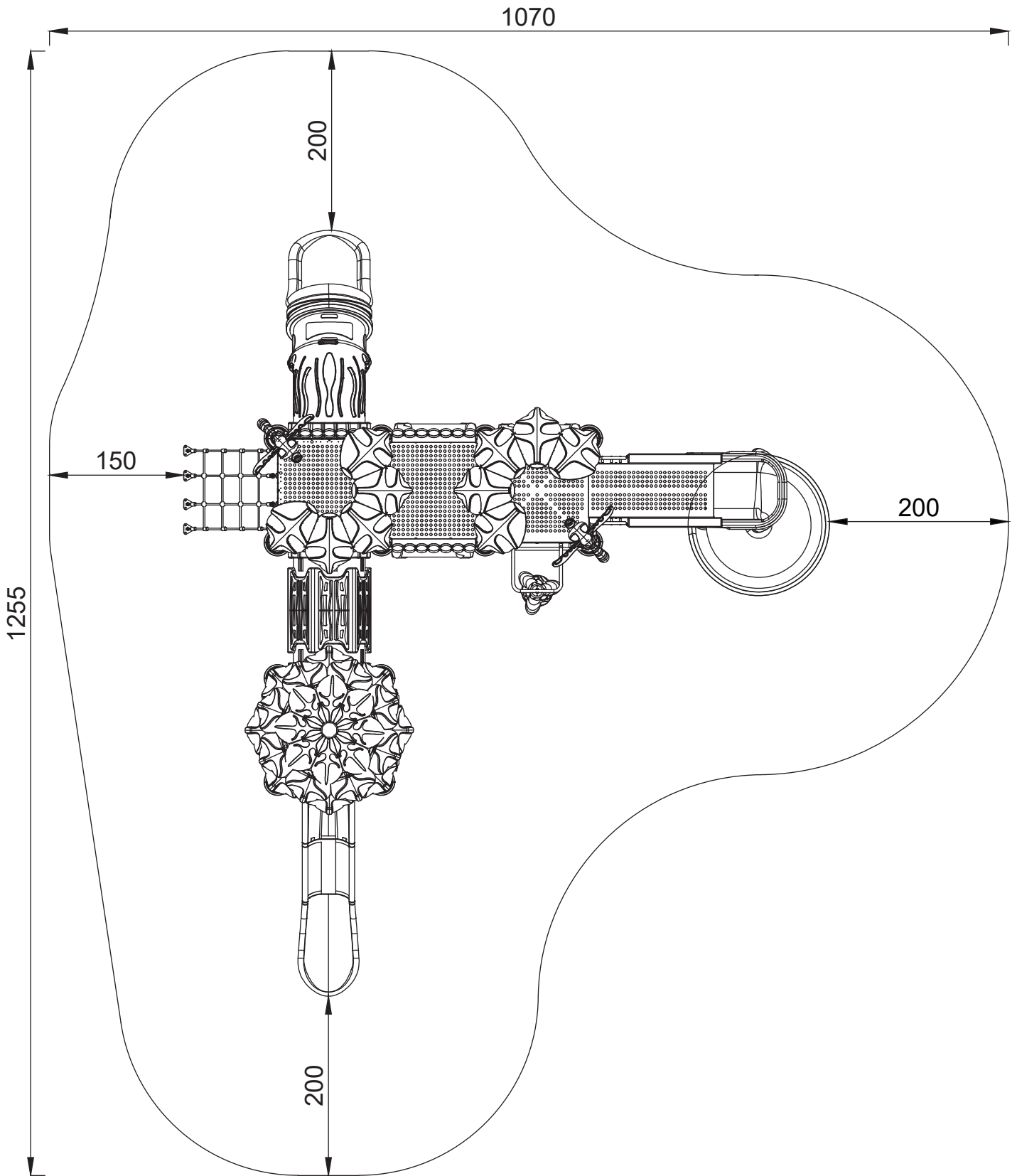


x4









MONTAJ TALİMATLARI

- Ürün kurulumunda montaj kılavuzu kullanılması/riayet edilmesi tavsiye edilir.
- Kurulum kalifiye/yetkili personel tarafından yapılmalıdır.
- Kurulum sırasında ara verilmek isteniyor ise montaj alanı güvenlik şeridi ile çevrilmelidir.
- Montaj kılavuzuna göre eksik yada fazla parça ile karşılaşılr ise üretici firmaya bildirilmesi gerekir.

KULLANIM TALİMATLARI

- Ürün +3 yaşından büyük kullanıcılar için ve aynı anda 26 kişi için tasarlanmıştır.
- Kullanıcılar ebeveyn gözetiminde olmalıdır.
- Ürün TSE EN 1176-1 , 1176- 3 ve 1176-7 e uygun olarak tasarlanıp, üretilmektedir.
- Zemin kaplaması TSE EN 1177-1 e uygun olmalıdır.
- İp tırmanma vb. istasyonlara kask ile çıkmak yasaktır.
- Ürün üzerinde izin verilen ve belirtilen fonksiyonlar / rotalar dışında hareket etmek tehlikeli ve yasaktır.

BAKIM TALİMATLARI

GÜNLÜK MUAYENE (GÖZLE MUAYENE)

- Ürünün günlük gözle muayenesi TSE 1176-7 Madde 6.1 a. ' ye uygun olarak yapılmaktadır.
- Ürünün / Kompleksin temizliği, ayak basma ve el tutma elemanlarının durumu
- Gevşek taneli zemin kaplaması var ise (kum, çakıl, malç vb.) beton blokları üzerindeki vaziyeti

90 GÜNLÜK MUAYENE (İŞLETME MUAYENESİ)

- Ürünün işletme muayenesi TSE 1176-7 Madde 6.1 b.' ye uygun olarak yapılmaktadır.
- Dinamik/Hareketli elemanların (doğrusal veya radyal) azami 90 günlük periyotlarda yağlanması (İşletmeci tarafından kullanım yoğunluğuna göre sıklaştırılabilir)
- Modüler bağlantı elemanları ile sabitlenen parçaların rijitliği.
- Yüzey kaplamalarında aşınma, solma kontrolü
- Statik olmayan bir elemana sahip ürün var ise ve gerginlik isteniyor ise (ip tırmanmalar vb.) ürün üzerindeki gerdirmeler ile ayarlanması
- Statik olmayan bir elemana sahip ürün var ise ve sehim isteniyor ise, (teleferik, zip line vb.) ürün üzerindeki gerdirmeler ile ayarlanması

YILLIK MUAYENE (ANA MUAYENE)

- Ürünün Yıllık ana muayenesi TSE 1176-7 madde 6.1 c.'ye uygun olarak yapılmaktadır.
- Dinamik istasyonlarda kullanılan rulman, yataklama vb. elemanların ve tutma, basma vb. fonksiyonlara sahip istasyonların bağlantı elemanlarının rijitsizliğine karşın değişimi
- Ankrāj detaylarının (beton, dübel vb.), yatay ve dikey taşıyıcıların (kolon, kiriş) rijitliği
- Zemin kaplama elemanındaki aşınmalar (İşletmeci tarafından kullanım yoğunluğuna göre sıklaştırılabilir)

ASSEMBLY INSTRUCTIONS

- Assembly instructions guide must be used and the assembly should be made according to it.
- Products must be assembled by qualified/authorized staff.
- If a break is needed through the assembly, the site must be confined with safety strips.
- If there are extra or missing pieces of the product, provider company should be contacted about the situation.

USAGE INSTRUCTIONS

- The product is designed for users aged 3+ and 26 people per usage.
- Usage must be in parents custody.
- The product is designed and manufactured according to TSE EN 1176-1 , 1176- 3 and 1176-7
- Floor covering must be made according to TSE EN 1177-1
- It's forbidden to use climbing accesories while wearing a helmet.
- It's dangerous and forbidden to use the product outside of its original usage or functions.

MAINTENANCE INSTRUCTIONS

DAILY INSPECTION (VISUAL EXAMINATION)

- Daily inspection of the product is made according to TSE 1176-7 Clause 6.1 a.
- Products and area's cleanliness and handles' situation.
- If loose surface covering is used, the concrete blocks' situtation.

OPERATIONAL INSPECTION (90 DAY PERIOD)

- Operational inspection of the product is made according to TSE 1176-7 Clause 6.1 b.
- Dynamic products (linear or radial usage) should be greased in 90 day periods. (the periods can be shortened according to the manufacturer's advice)
- Rigidity of modular connectors and fasteners.
- Inspection on floor coverings to check wear and fade
- If there is an equipment that needs tension (like a climbing equipment) it should be controlled and stretched appropriately.
- If there is an equipment that needs sag (like a rope bridge) it should be controlled and stretched appropriately.

ANNUAL MAIN INSPECTION

- Annual inspection of the product is made according to TSE 1176-7 Clause 6.1 c.
- The situation and ridigity of all bearings, bearing supports etc.
- Rigidity and functionality of products that have fuctions like gripping, stepping etc.
- Rigidity of anchorage equipments (concrete, fixing plugs etc.), vertical and horizontal supports.
- Wear on floor coveringsi (the periods can be shortened according to the manufacturer's advice)