

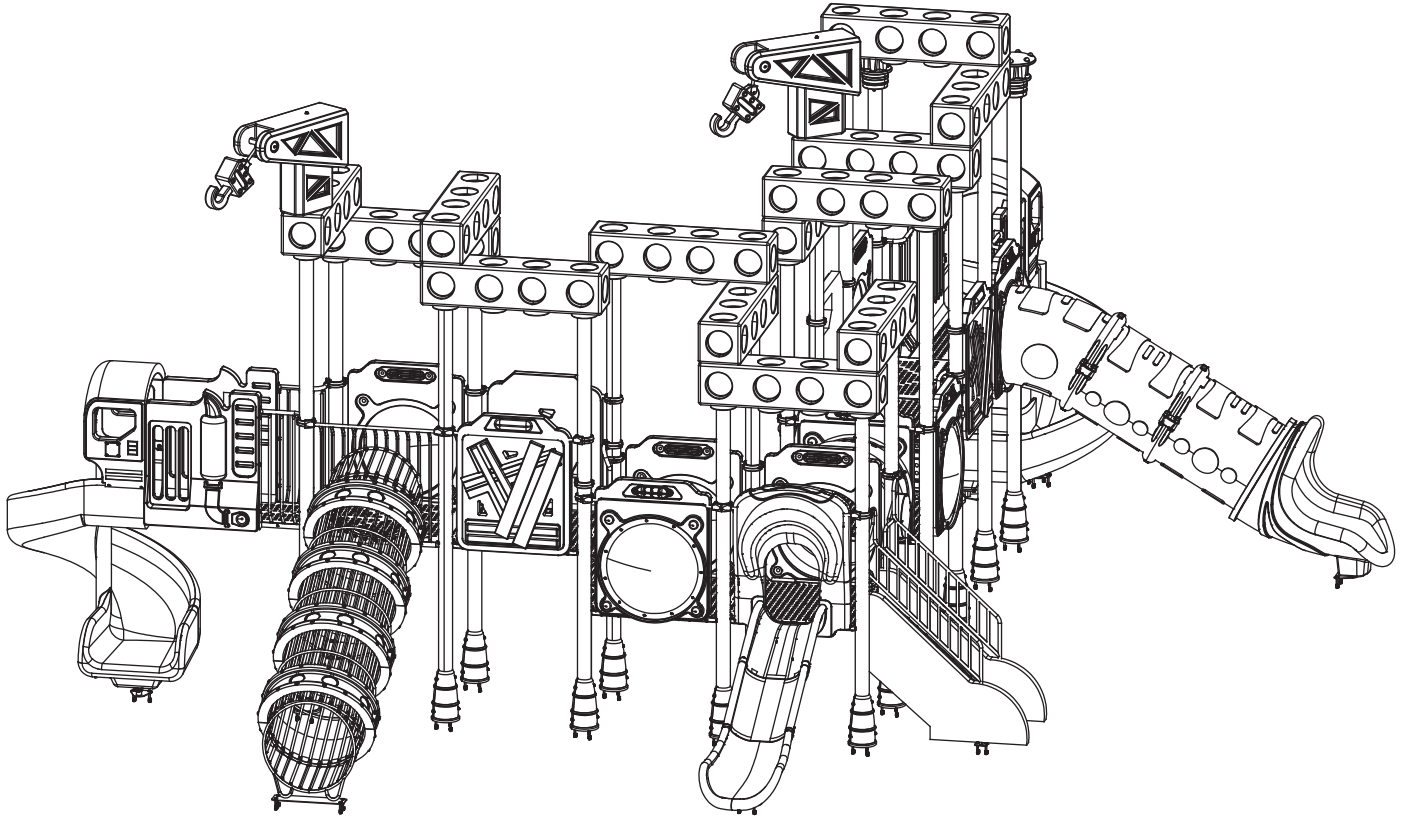
TR MONTAJ KILAVUZU

EN ASSEMBLY INSTRUCTIONS

A4

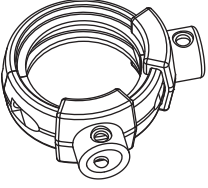

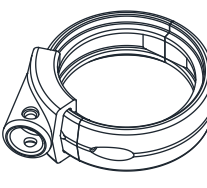















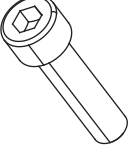
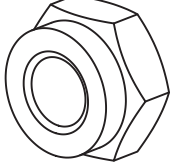
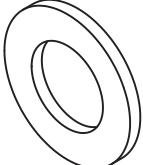
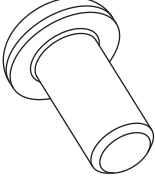
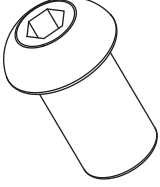
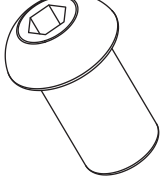
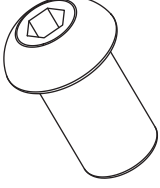
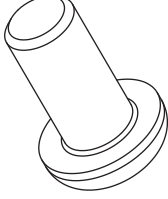
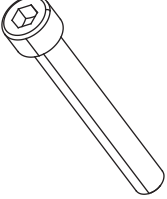
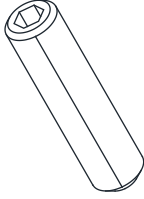
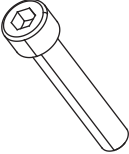
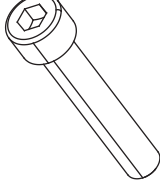
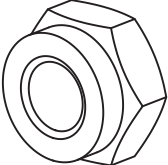
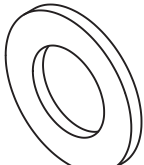
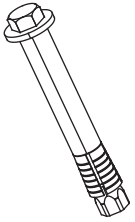
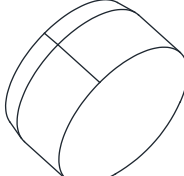
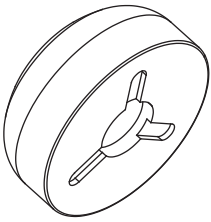
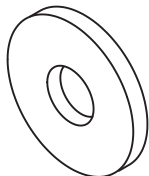
Cemer[®]

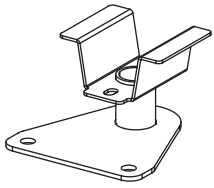
MES 102



Hazırlayan : Mustafa BADOĞLU
Onaylayan : Ezgi YELEKOĞLU

					
151.02.20.00836 A1 x2	151.02.20.00868 A2 x2	151.02.20.00867 A3 x2	151.02.20.00862 A4 x6	151.01.11.01532 A5 x2	151.01.11.01533 A6 x2
					
151.01.99.10106 B1 x14	151.02.20.00863 B2 x1	151.01.06.13021 B3 x5	151.01.11.01538 B4 x2	151.02.20.00835 B5 x3	151.02.20.00487 B6 x1
					
151.02.20.00488 C1 x1	151.02.02.60010 C2 x13	151.02.20.00617 C3 x1	151.02.20.00864 C4 x1v	151.02.20.00865 C5 x1	151.02.20.00860 C6 x1
					
151.02.20.00861 C7 x1	151.02.02.60003 D1 x2	151.02.20.00866 D2 x2	151.02.20.00505 D3 x10	151.01.06.13111 D4 x1	151.01.06.13033 D5 x2
					
151.01.11.01110 D6 x2	151.01.11.01109 D7 x2	151.02.02.60001 D8 x2	151.02.02.60002 D9 x2	151.02.21.00126 D10 x10	151.01.11.01536 D11 x1
					
151.01.11.01537 D12 x1	151.01.11.01535 D13 x2	151.01.11.01555 D14 x2	151.01.11.01534 D15 x2	151.01.11.01530 E1 x2	151.01.11.01082 E2 x2

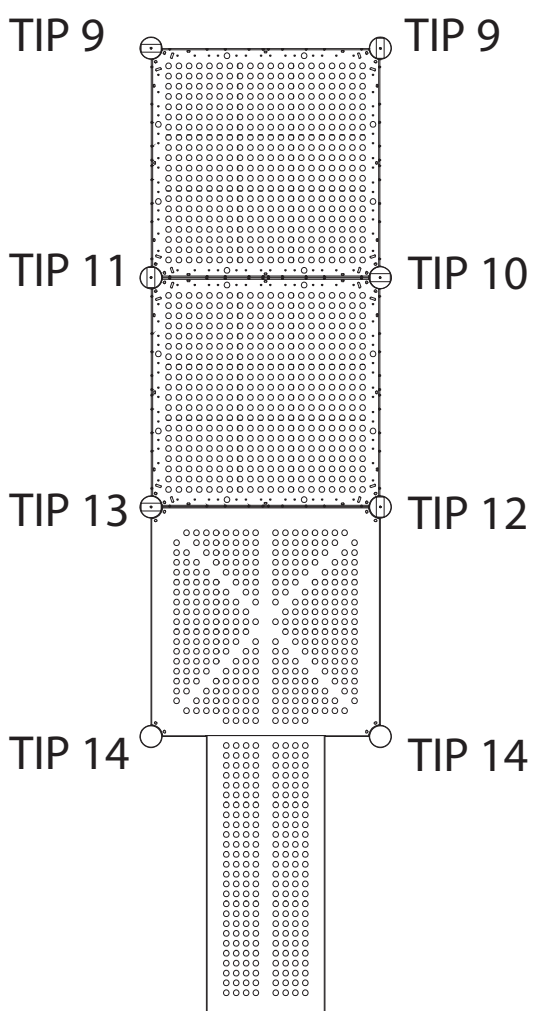
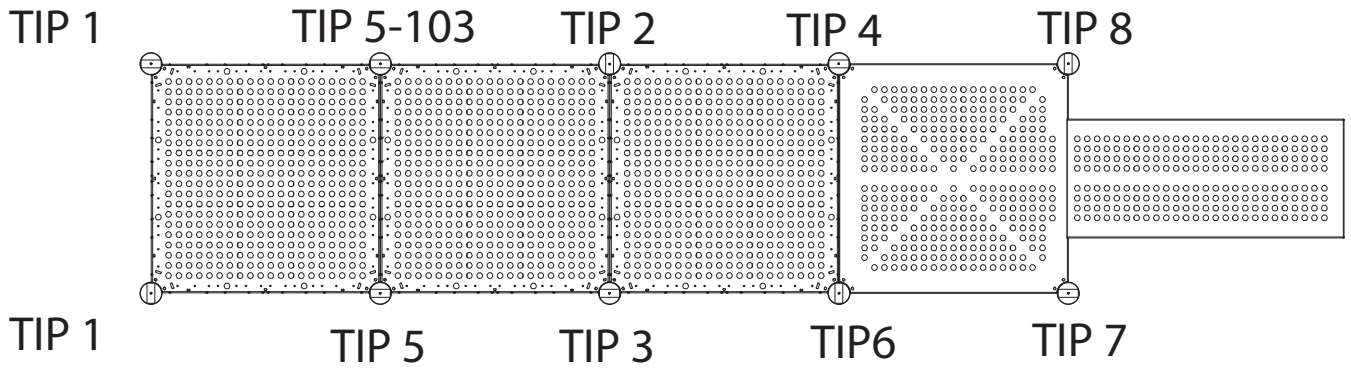
					
151.02.21.00014 E3 x14	151.02.21.00015 E4 x16	151.02.21.00013 E5 x12	151.01.11.01513 TIP1 x2	151.01.11.01514 TIP 2 1	151.01.11.01515 TIP 3 x1
					
151.01.11.01516 TIP 4 x1	151.01.11.01517 TIP 5 x1	151.01.11.01519 TIP 6 x1	151.01.11.01520 TIP 7 x1	151.01.11.01521 TIP 8 x1	151.01.11.01522 TIP 9 x2
					
151.01.11.01524 TIP 10 x1	151.01.11.01525 TIP 11 x1	151.01.11.01526 TIP 12 x1	151.01.11.01527 TIP 13 x1	151.01.11.01528 TIP 14 x2	151.01.11.01529 TIP 5 - 103 x1
					
150.08.02.00008 M8x30 x2	150.09.01.00012 M10-S x8	150.09.02.00002 M10-R x225	150.08.02.00003 M8x14 x124	150.08.02.00005 M8x30 x33	150.08.02.00002 M8x35-S x40
					
150.08.02.00006 M8x35 x84	150.08.02.00001 M8x17 x84	150.08.01.00023 M8x140 x2	150.08.05.00008 M10x40 x8	150.08.01.00011 M8x45 x8	150.08.01.00016 M8x70 x2
					
150.09.01.00008 M8-S x173	150.08.08.00024 M8-R x69	150.08.08.00121 M8x80 x79	151.02.21.00127 C6 x20	151.02.21.00128 C7 x20	150.09.02.00017 5/6-R x8

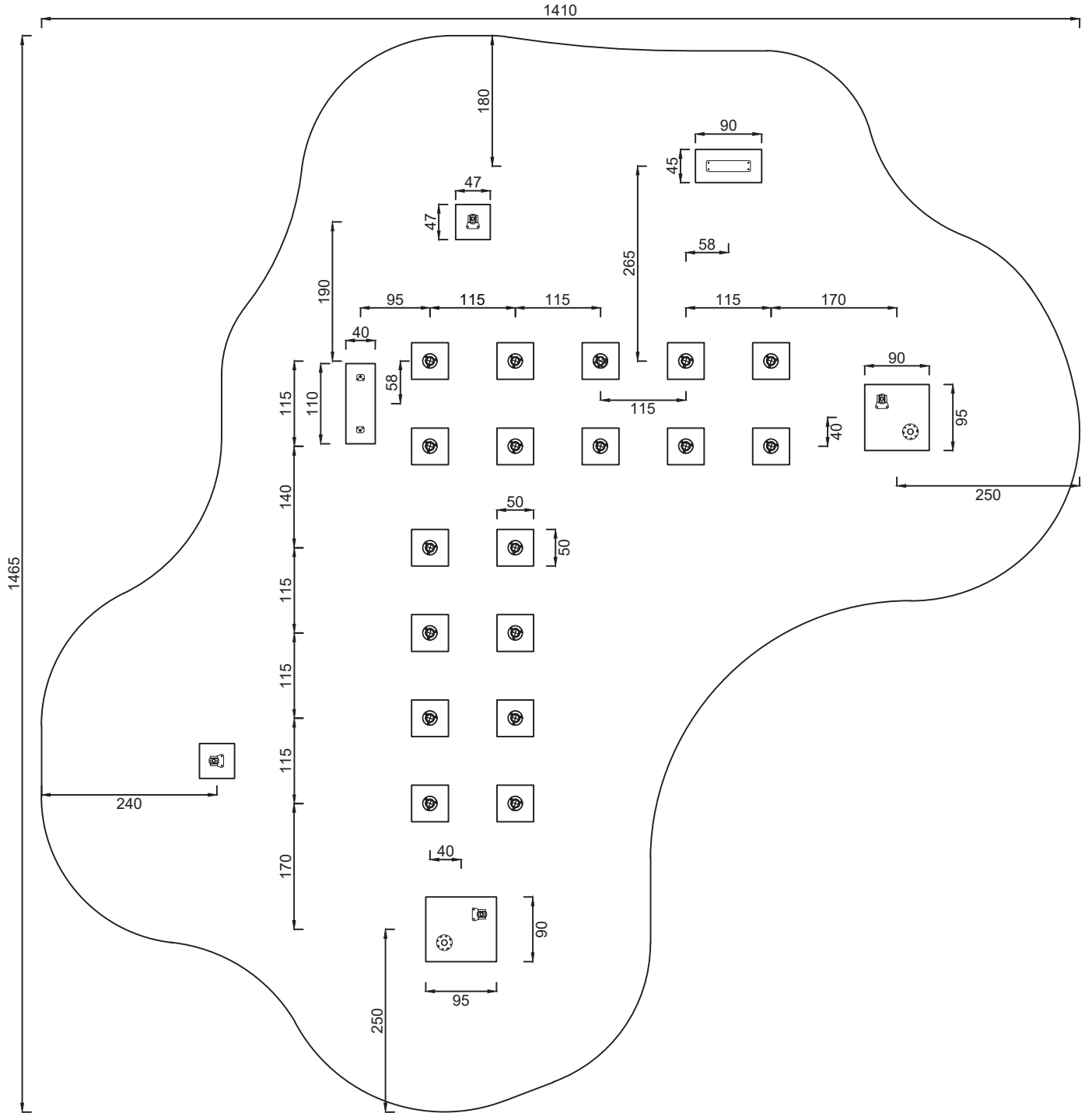


151.01.06.10026

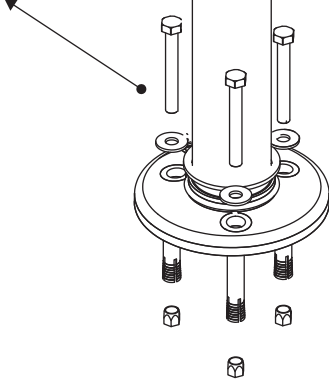
C8

x4

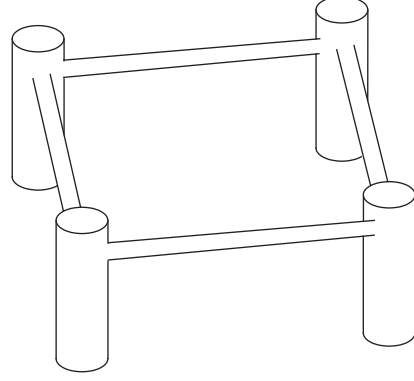




M8x80

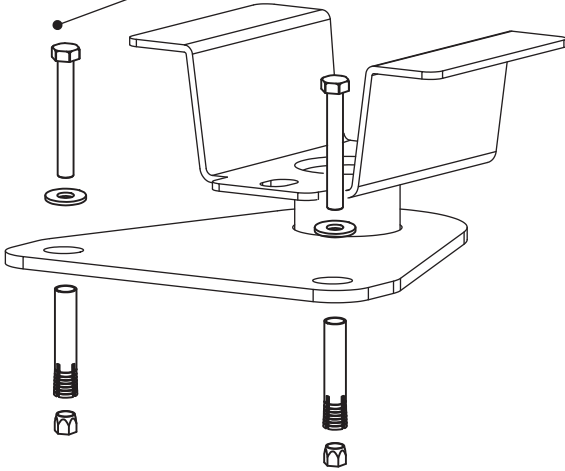


TOPRAK ZEMİN
SOİL FLOOR

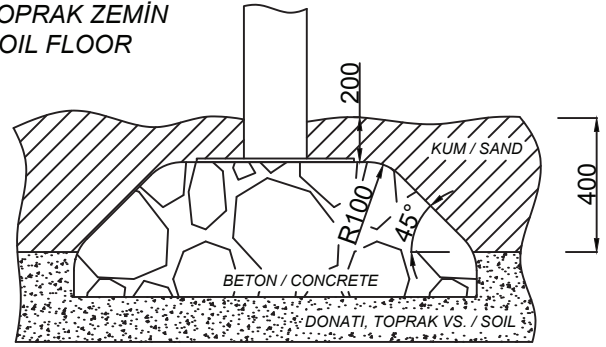


x18

M8x80



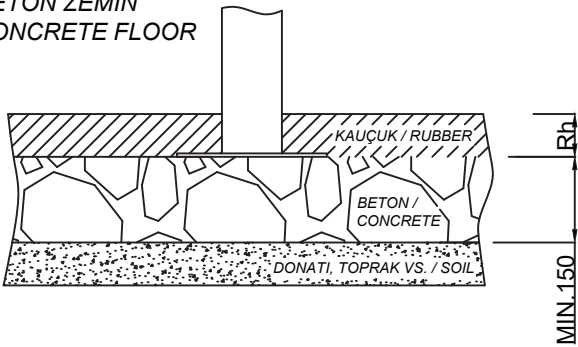
TOPRAK ZEMİN
SOİL FLOOR



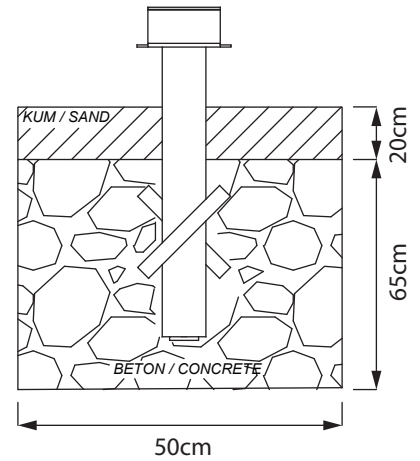
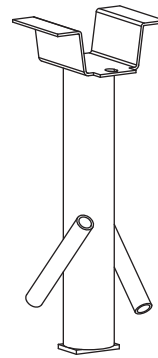
-BETON EBATLARI PROJEYE GÖRE DEĞİŞKENDİR
-CONCRETE DIMENSIONS CHANGE ACCORDING TO PRODUCTS

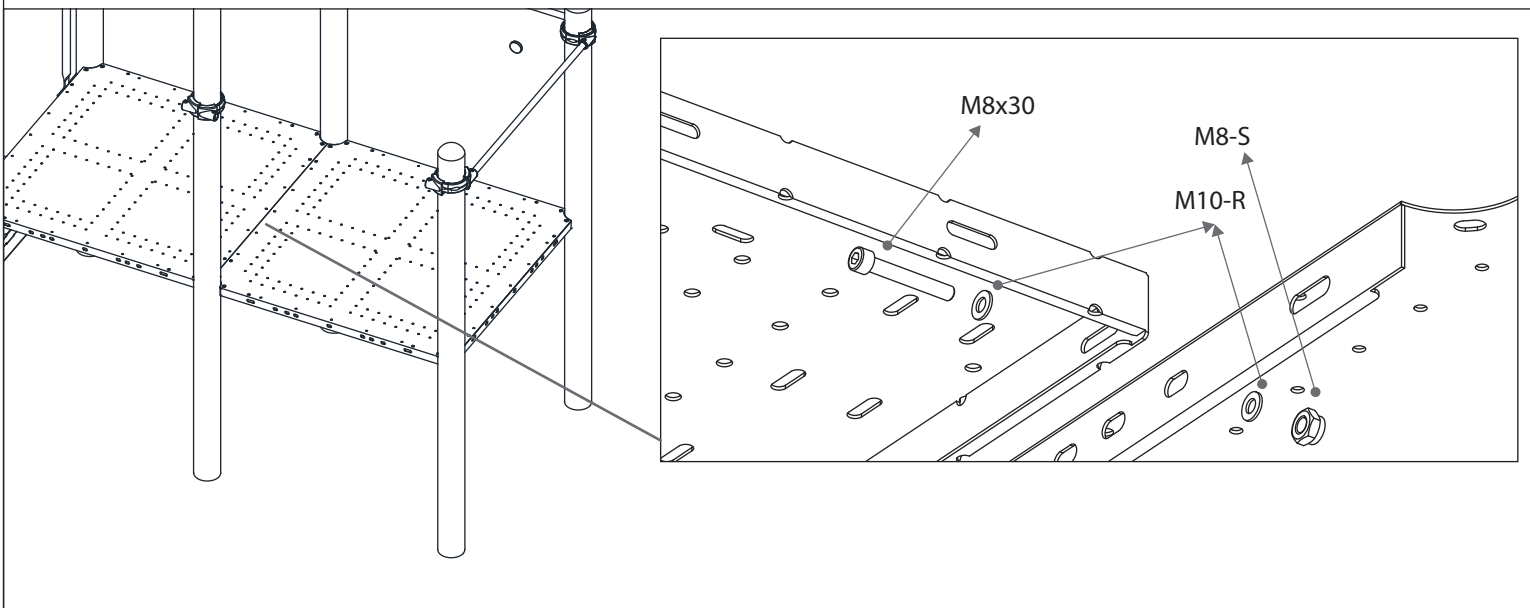
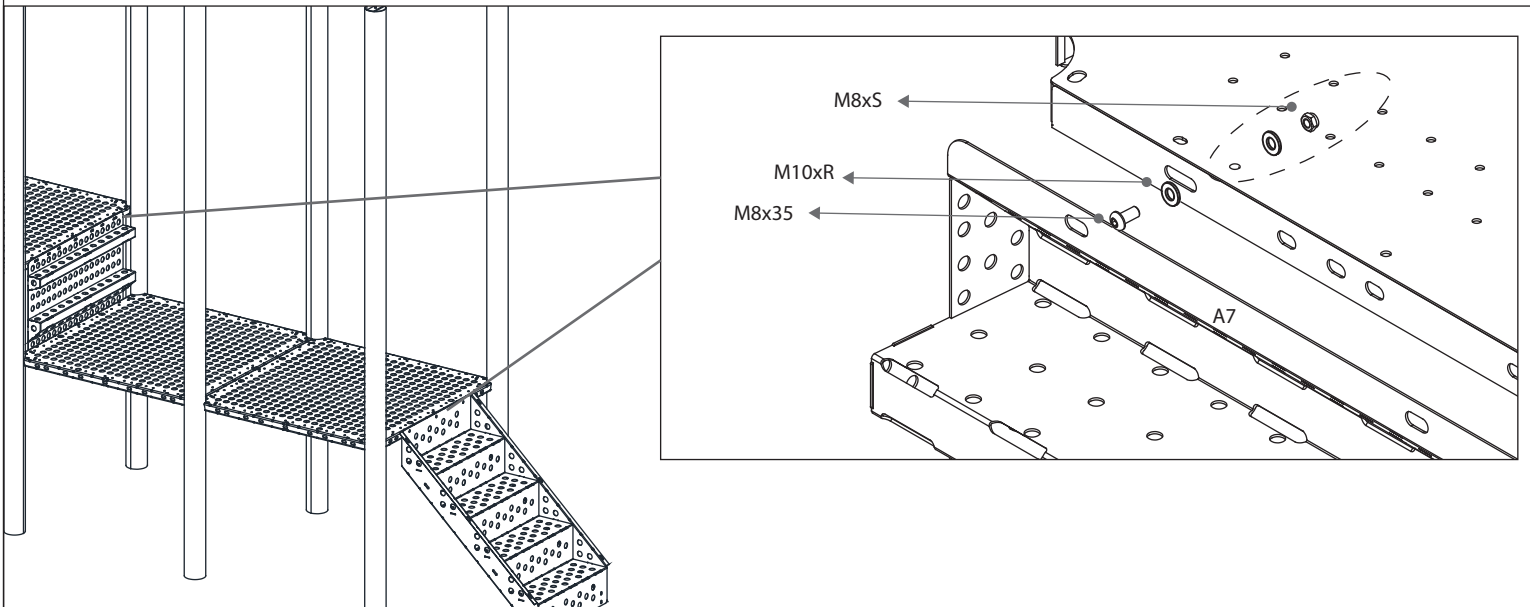
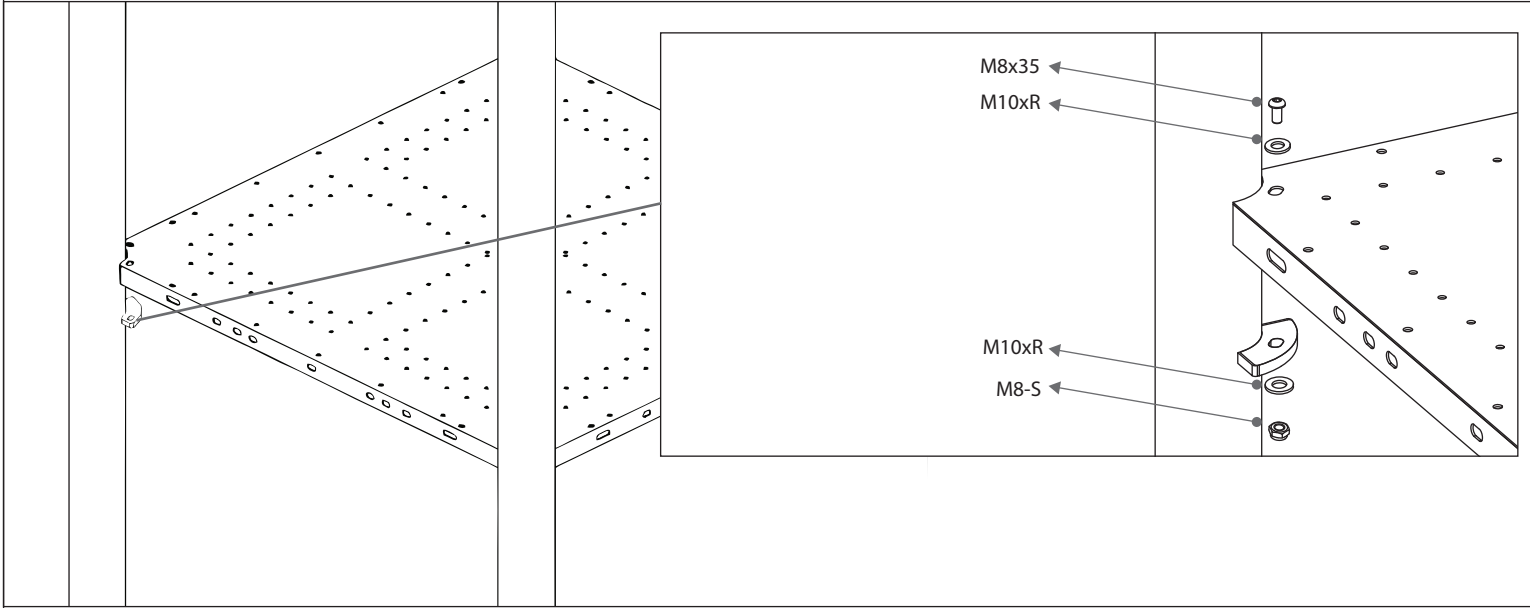
x4

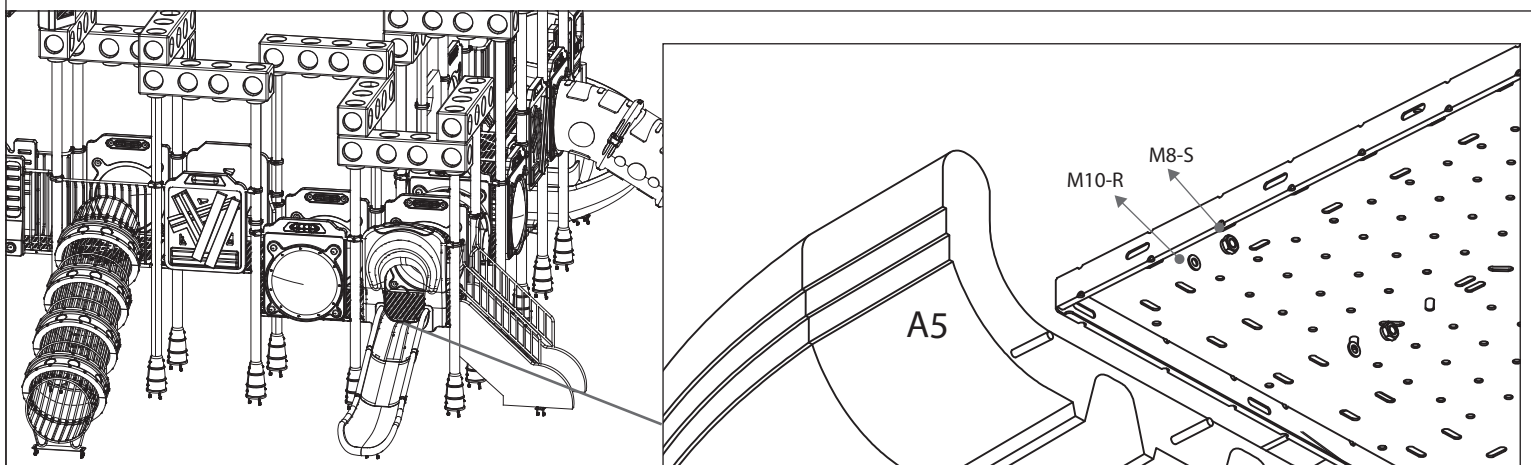
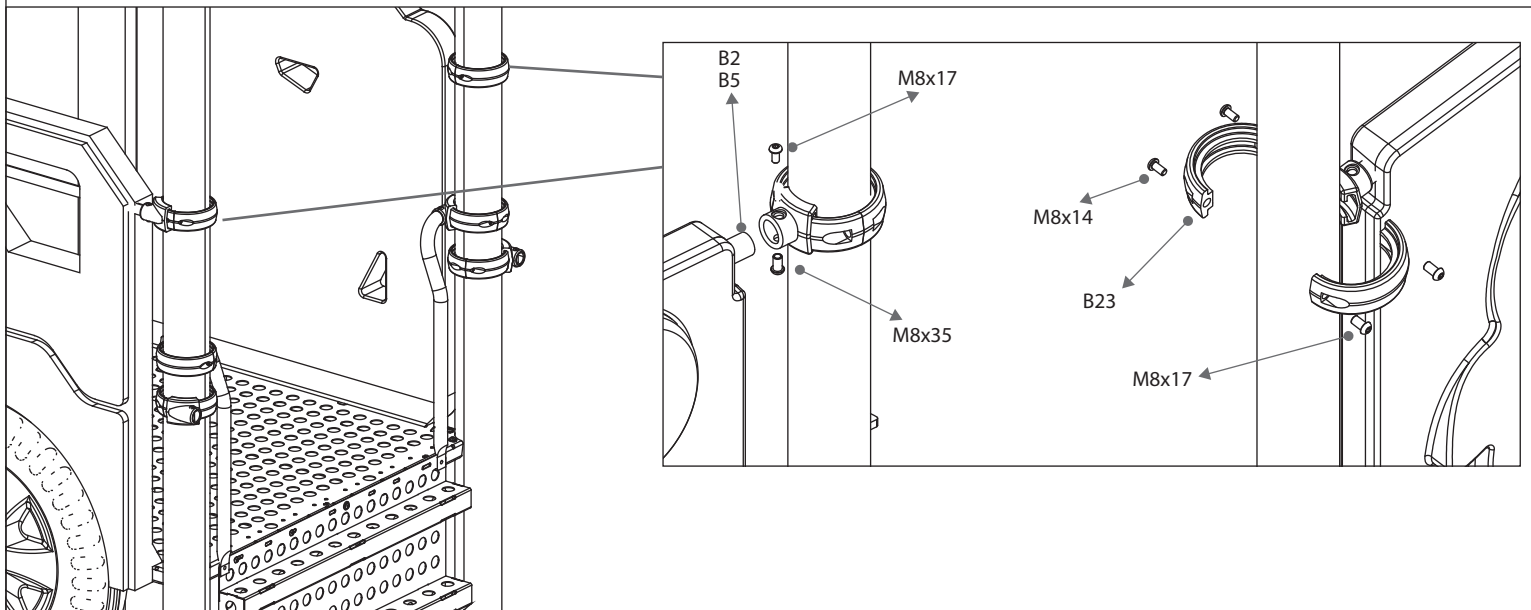
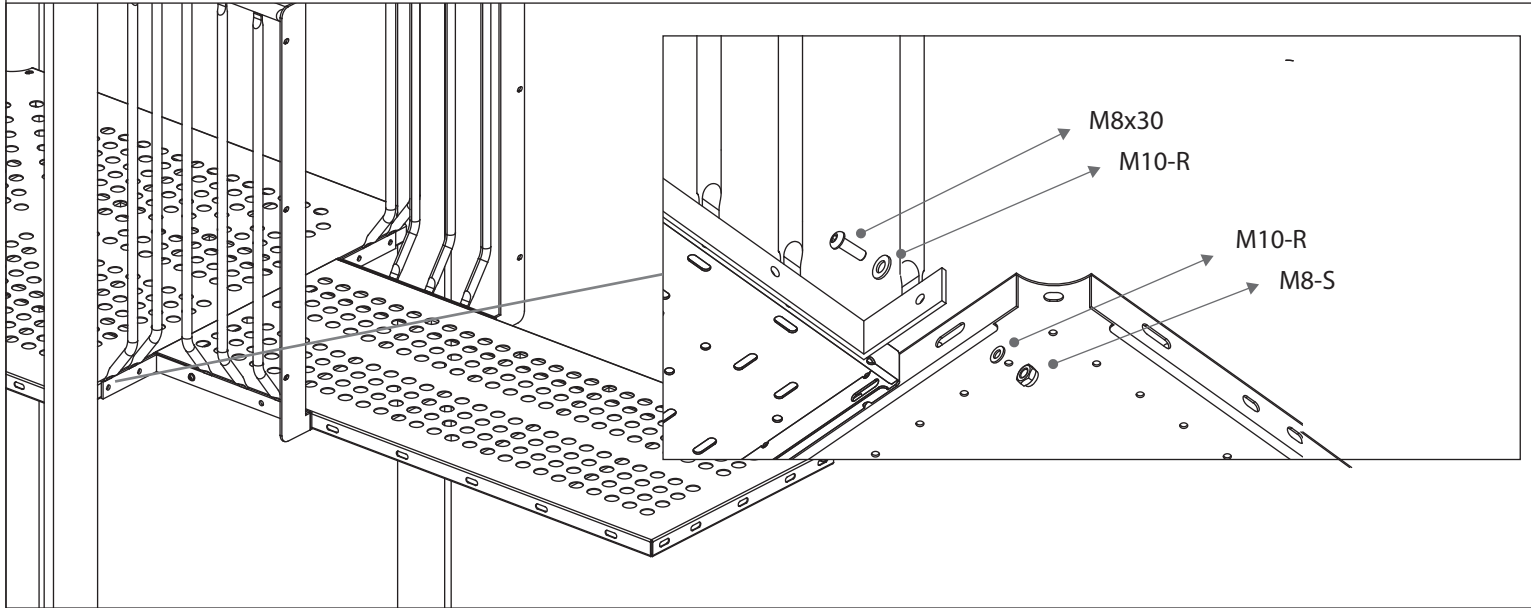
BETON ZEMİN
CONCRETE FLOOR

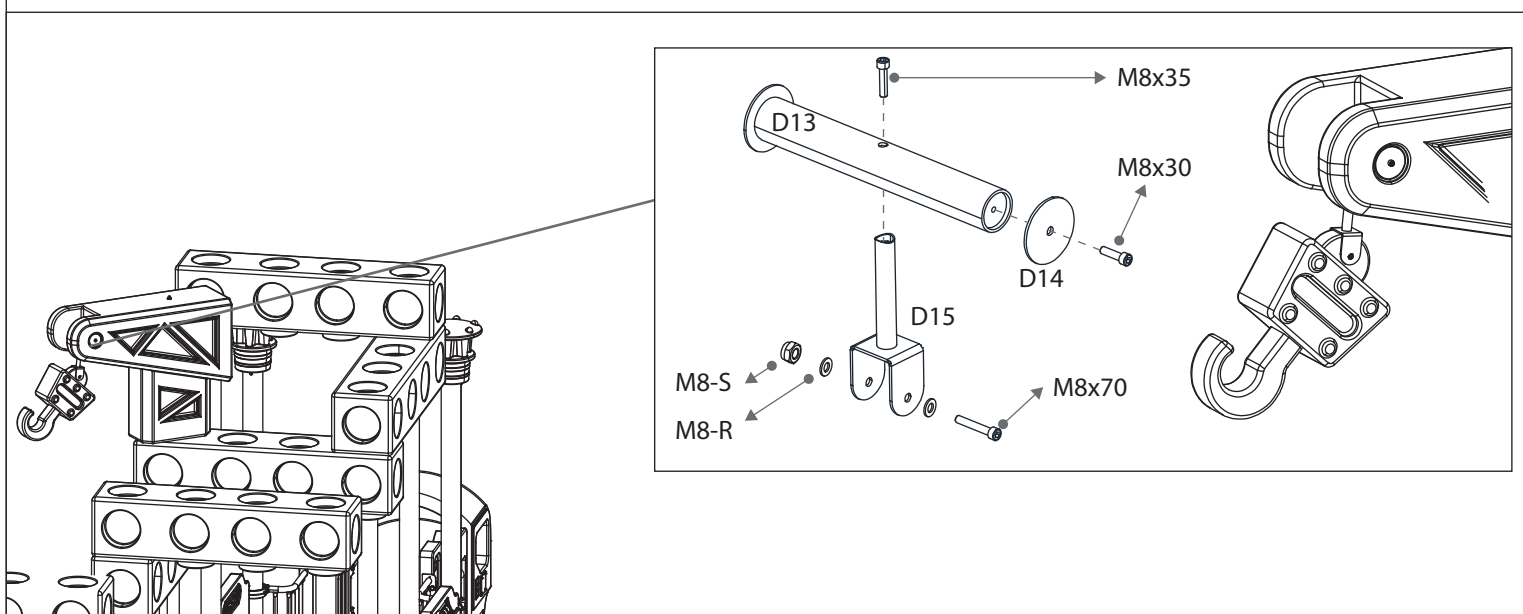
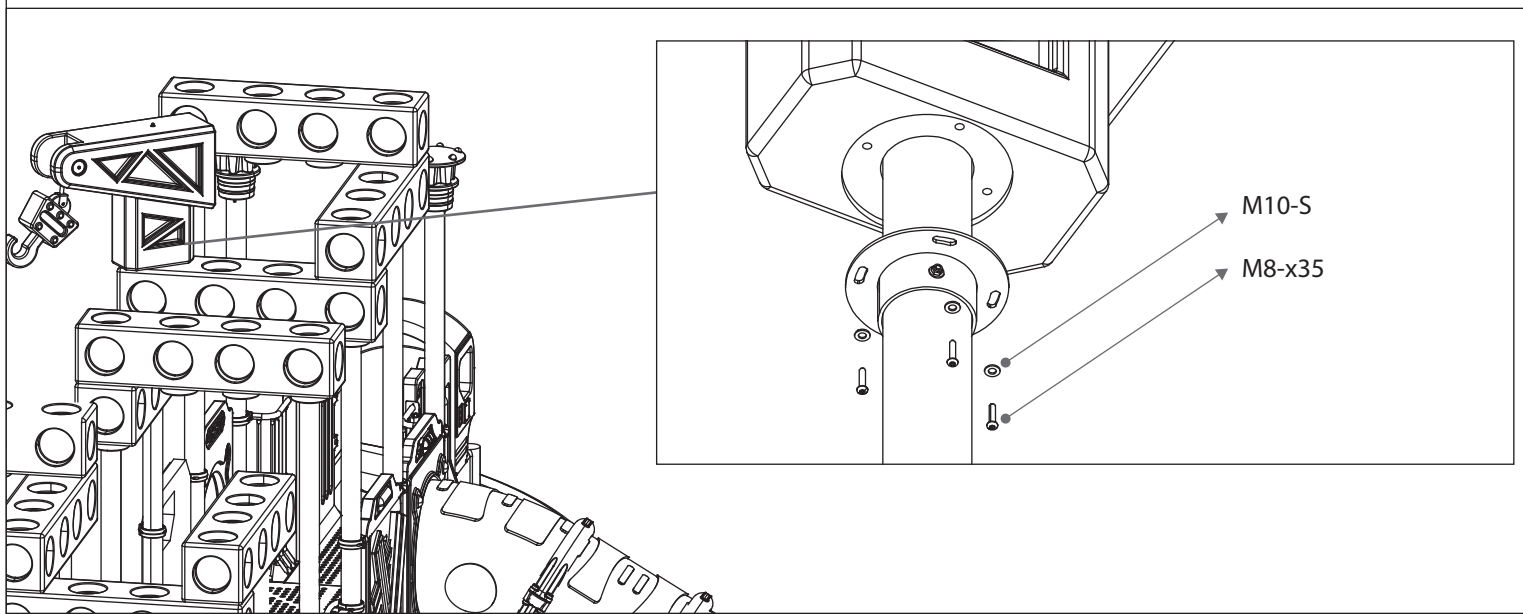
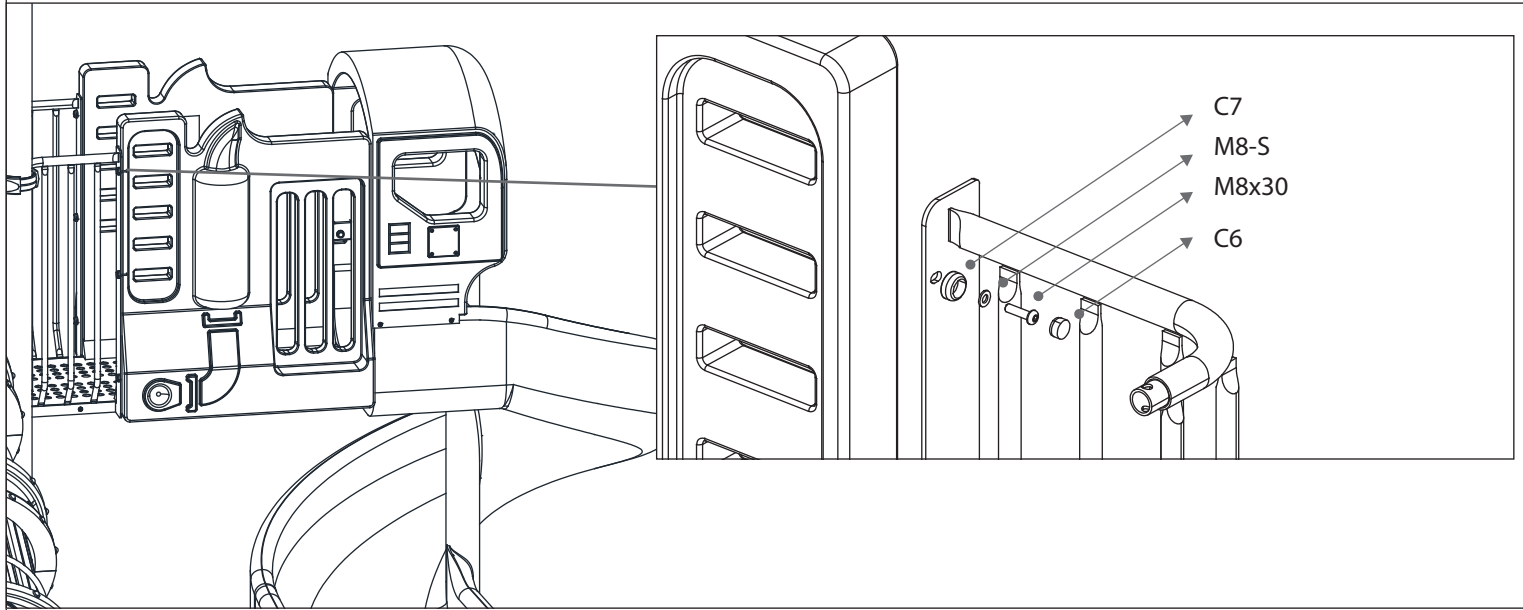


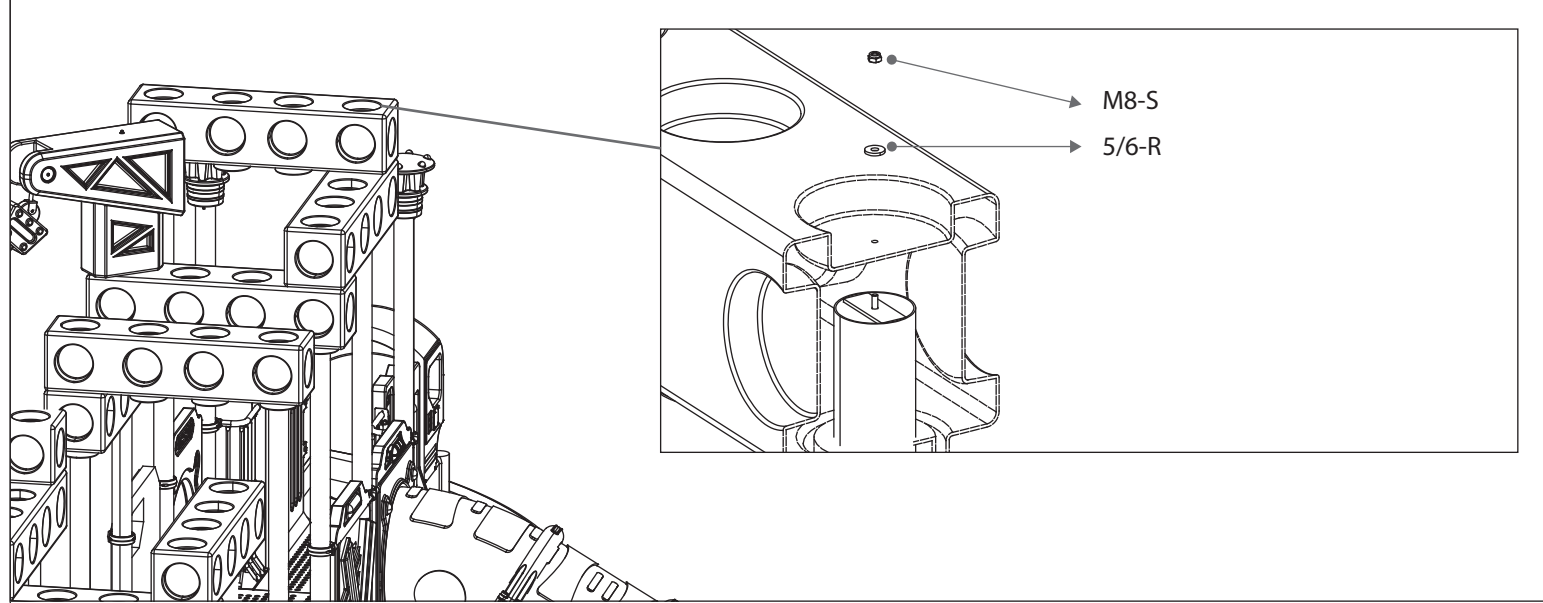
*Rh, düşme yüksekliğine göre değişkendir.
Rh is determined according to fall height.*

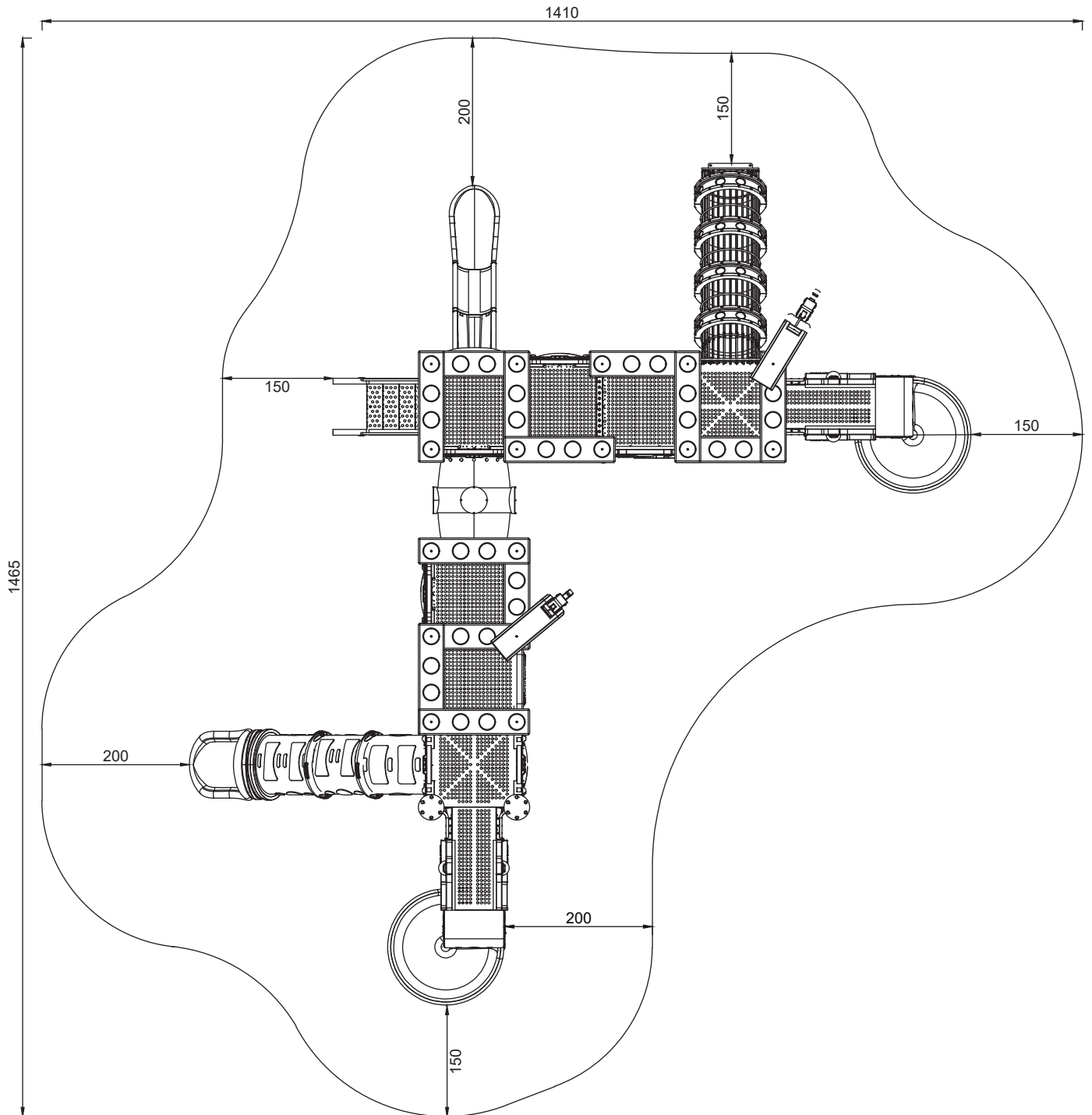












MONTAJ TALİMATLARI

- Ürün kurulumunda montaj kılavuzu kullanılması/riayet edilmesi tavsiye edilir.
- Kurulum kalifiye/yetkili personel tarafından yapılmalıdır.
- Kurulum sırasında ara verilmek isteniyor ise montaj alanı güvenlik şeridi ile çevrilmelidir.
- Montaj kılavuzuna göre eksik yada fazla parça ile karşılaşılr ise üretici firmaya bildirilmesi gerekir.

KULLANIM TALİMATLARI

- Ürün +3 yaşından büyük kullanıcılar için ve aynı anda 62 kişi için tasarlanmıştır.
- Kullanıcılar ebeveyn gözetiminde olmalıdır.
- Ürün TSE EN 1176-1 , 1176- 3 ve 1176-7 e uygun olarak tasarlanıp, üretilmektedir.
- Zemin kaplaması TSE EN 1177-1 e uygun olmalıdır.
- İp tırmanma vb. istasyonlara kask ile çıkmak yasaktır.
- Ürün üzerinde izin verilen ve belirtilen fonksiyonlar / rotalar dışında hareket etmek tehlikeli ve yasaktır.

BAKIM TALİMATLARI

GÜNLÜK MUAYENE (GÖZLE MUAYENE)

- Ürünün günlük gözle muayenesi TSE 1176-7 Madde 6.1 a. ' ye uygun olarak yapılmaktadır.
- Ürünün / Kompleksin temizliği, ayak basma ve el tutma elemanlarının durumu
- Gevşek taneli zemin kaplaması var ise (kum, çakıl, malç vb.) beton blokları üzerindeki vaziyeti

90 GÜNLÜK MUAYENE (İŞLETME MUAYENESİ)

- Ürünün işletme muayenesi TSE 1176-7 Madde 6.1 b.' ye uygun olarak yapılmaktadır.
- Dinamik/Hareketli elemanların (doğrusal veya radyal) azami 90 günlük periyodlarda yağlanması (İşletmeci tarafından kullanım yoğunluğuna göre sıklaştırılabilir)
- Modüler bağlantı elemanları ile sabitlenen parçaların rijitliği.
- Yüzey kaplamalarında aşınma, solma kontrolü
- Statik olmayan bir elemana sahip ürün var ise ve gerginlik isteniyor ise (ip tırmanmalar vb.) ürün üzerindeki gerdirmeler ile ayarlanması
- Statik olmayan bir elemana sahip ürün var ise ve sehim isteniyor ise, (teleferik, zip line vb.) ürün üzerindeki gerdirmeler ile ayarlanması

YILLIK MUAYENE (ANA MUAYENE)

- Ürünün Yıllık ana muayenesi TSE 1176-7 madde 6.1 c.' ye uygun olarak yapılmaktadır.
- Dinamik istasyonlarda kullanılan rulman, yataklama vb. elemanların ve tutma, basma vb. fonksiyonlara sahip istasyonların bağlantı elemanlarının rijitsizliğine karşı değişimi
- Ankraj detaylarının (beton, dübel vb.), yatay ve dikey taşıyıcıların (kolon, kiriş) rijitliği
- Zemin kaplama elemanındaki aşınmalar (İşletmeci tarafından kullanım yoğunluğuna göre sıklaştırılabilir)

ASSEMBLY INSTRUCTIONS

- Assembly instructions guide must be used and the assembly should be made according to it.
- Products must be assembled by qualified/authorized staff.
- If a break is needed through the assembly, the site must be confined with safety strips.
- If there are extra or missing pieces of the product, provider company should be contacted about the situation.

USAGE INSTRUCTIONS

- The product is designed for users aged 3+ and 62 people per usage.
- Usage must be in parents custody.
- The product is designed and manufactured according to TSE EN 1176-1 , 1176- 3 and 1176-7
- Floor covering must be made according to TSE EN 1177-1
- It's forbidden to use climbing accesories while wearing a helmet.
- It's dangerous and forbidden to use the product outside of its original usage or functions.

MAINTENANCE INSTRUCTIONS

DAİLY INSPECTION (VISUAL EXAMINATION)

- Daily inspection of the product is made according to TSE 1176-7 Clause 6.1a.
- Products and area's cleanliness and handles' situation.
- If loose surface covering is used, the concrete blocks' situation.

OPERATIONAL INSPECTION (90 DAY PERIOD)

- Operational inspection of the product is made according to TSE 1176-7 Clause 6.1b.
- Dynamic products (linear or radial usage) should be greased in 90 day periods. (the periods can be shortened according to the manufacturer's advice)
- Rigidity of modular connectors and fasteners.
- Inspection on floor coverings to check wear and fade
- If there is an equipment that needs tension (like a climbing equipment) it should be controlled and stretched appropriately.
- If there is an equipment that needs sag (like a rope bridge) it should be controlled and stretched appropriately.

ANNUAL MAIN INSPECTION

- Annual inspection of the product is made according to TSE 1176-7 Clause 6.1c.
- The situation and ridigity of all bearings, bearing supports etc.
- Rigidity and functionality of products that have fuctions like gripping, stepping etc.
- Rigidity of anchorage equipments (concrete, fixing plugs etc.), vertical and horizontal supports.
- Wear on floor coveringsi (the periods can be shortened according to the manufacturer's advice)