

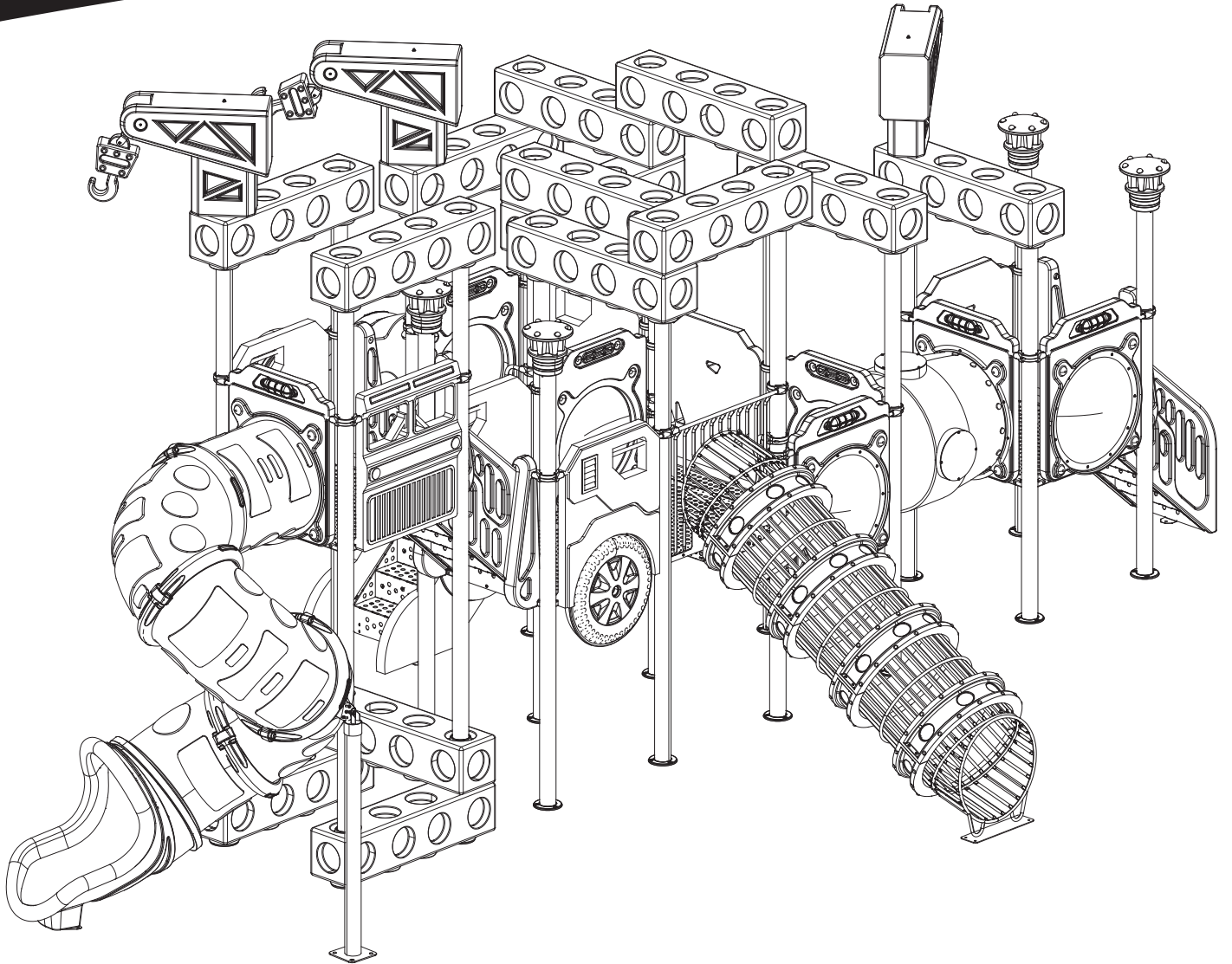
TR MONTAJ KILAVUZU

EN ASSEMBLY INSTRUCTIONS

A4

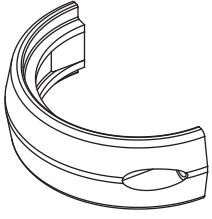
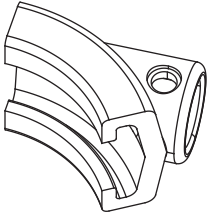
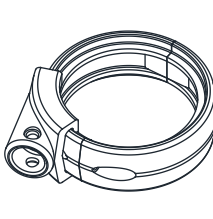
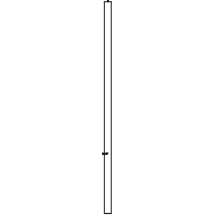
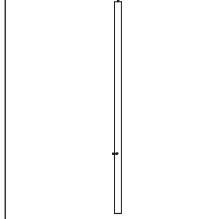
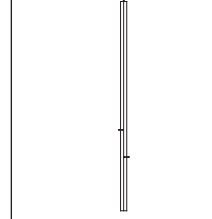
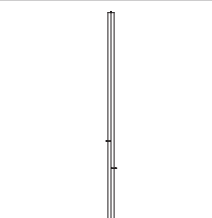
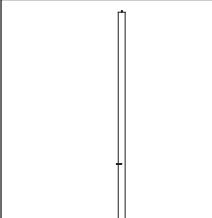
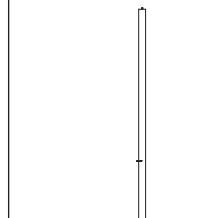
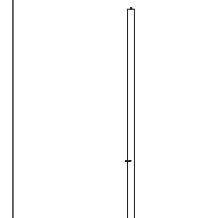
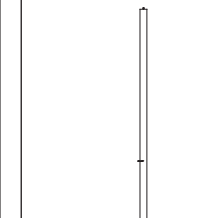
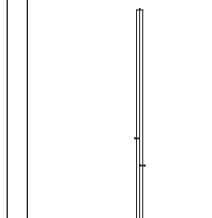
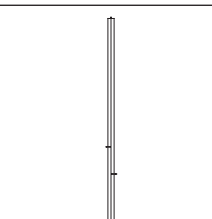
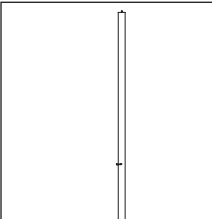
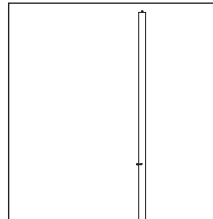
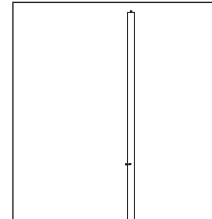
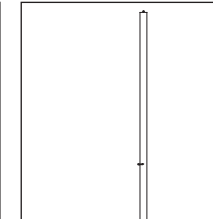
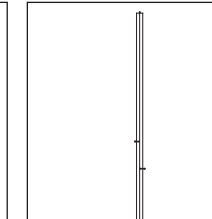
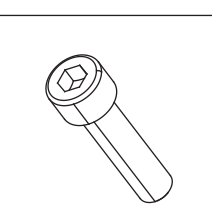
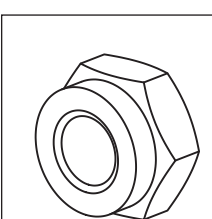
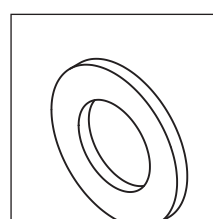
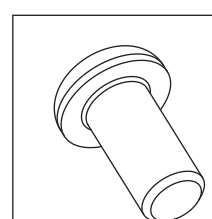
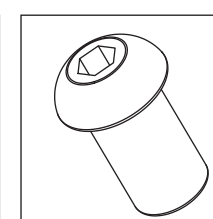
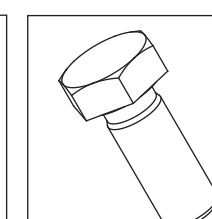
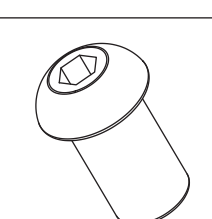
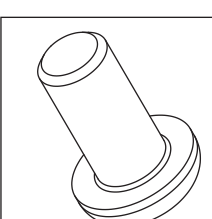
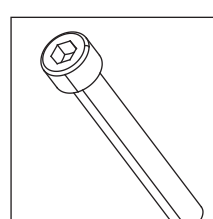
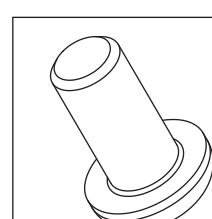
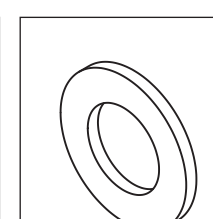
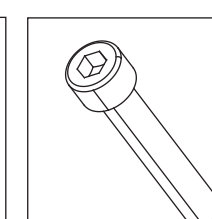
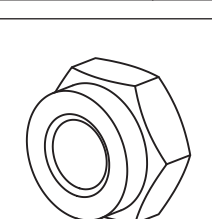
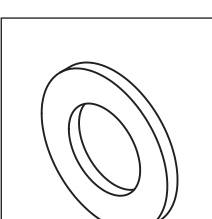
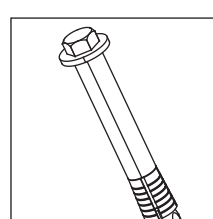
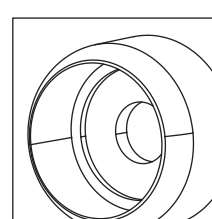
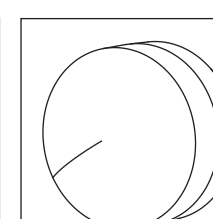
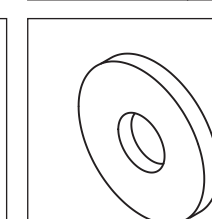
# Cemer®

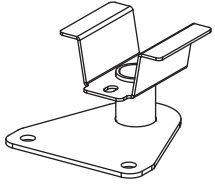
## MES 103



Hazırlayan : Mustafa BADOĞLU  
Onaylayan : Ezgi YELEKOĞLU

|   |   |   |   |   |   |
|---|---|---|---|---|---|
|     |    |    |   |    |    |
| 151.02.20.00837<br><b>A1</b> x1   | 151.02.20.00364<br><b>A2</b> x1   | 151.01.99.10411<br><b>A3</b> x6   | 151.02.20.00862<br><b>A4</b> x3   | 151.01.19.10016<br><b>A5</b> x1   | 151.01.11.00114<br><b>A6</b> x1   |
|     |    |    |    |    |    |
| 151.01.99.10106<br><b>B1</b> x15  | 151.02.20.00863<br><b>B2</b> x1   | 151.01.06.13021<br><b>B3</b> x7   | 151.02.20.00363<br><b>B4</b> x1   | 151.02.20.00835<br><b>B5</b> x3   | 151.02.20.00487<br><b>B6</b> x4   |
|    |   |   |   |   |   |
| 151.02.20.00488<br><b>C1</b> x1   | 151.02.02.60010<br><b>C2</b> x14  | 151.01.11.00150<br><b>C3</b> x2   | 151.02.20.00873<br><b>C4</b> x1   | 151.02.20.00874<br><b>C5</b> x1   | 151.02.20.00860<br><b>C6</b> x1   |
|   |  |  |  |  |  |
| 151.02.20.00861<br><b>C7</b> x1   | 151.02.02.60003<br><b>D1</b> x4   | 151.01.06.13018<br><b>D2</b> x2   | 151.02.20.00505<br><b>D3</b> x16  | 151.01.06.13111<br><b>D4</b> x2   | 151.01.06.13033<br><b>D5</b> x1   |
|  |  |  |  |  |  |
| 151.01.11.01110<br><b>D6</b> x1   | 151.01.11.01109<br><b>D7</b> x1   | 151.02.02.60001<br><b>D8</b> x3   | 151.02.02.60002<br><b>D9</b> x3   | 151.02.21.00126<br><b>D10</b> x20   | 151.01.11.01536<br><b>D11</b> x1  |
|  |  |  |  |  |  |
| 151.01.11.01537<br><b>D12</b> x1  | 151.01.11.01535<br><b>D13</b> x3  | 151.01.11.01555<br><b>D14</b> x3  | 151.01.11.01534<br><b>D15</b> x3  | 151.01.11.01530<br><b>E1</b> x3   | 151.01.11.01570<br><b>E2</b> x2   |

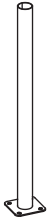
|  |   |   |  |   |   |
|--|---|---|--|---|---|
|    |    |    |    |    |    |
| 151.02.21.00014<br><b>E3</b> x98   | 151.02.21.00012<br><b>E4</b> x42  | 151.02.21.00013<br><b>E5</b> x18  | 151.01.11.01556<br><b>TIP1</b> x2  | 151.01.11.01557<br><b>TIP2</b> x2   | 151.01.11.01558<br><b>TIP3</b> x2   |
|    |    |    |    |    |    |
| 151.01.11.01559<br><b>TIP4</b> x1  | 151.01.11.01529<br><b>TIP5</b> x1   | 151.01.11.01560<br><b>TIP6</b> x1   | 151.01.11.01561<br><b>TIP7</b> x1  | 151.01.11.01562<br><b>TIP8</b> x1   | 151.01.11.01563<br><b>TIP9</b> x1   |
|   |   |   |   |   |   |
| 151.01.11.01564<br><b>TIP10</b> x2   | 151.01.11.01565<br><b>TIP11</b> x2  | 151.01.11.01566<br><b>TIP12</b> x1  | 151.01.11.01567<br><b>TIP13</b> x1   | 151.01.11.01568<br><b>TIP14</b> x1  | 151.01.11.01569<br><b>TIP15</b> x1  |
|  |  |  |  |  |  |
| 150.08.02.00008<br><b>M8x30</b> x3   | 150.09.01.00012<br><b>M10-S</b> x3  | 150.09.02.00002<br><b>M10-R</b> x237  | 150.08.02.00003<br><b>M8x14</b> x40  | 150.08.02.00005<br><b>M8x30</b> x5  | 150.08.04.00111<br><b>M14x35</b> x1   |
|  |  |  |  |  |  |
| 150.08.02.00006<br><b>M8x35</b> x83  | 150.08.02.00001<br><b>M8x17</b> x40   | 150.08.01.00023<br><b>M8x140</b> x3   | 150.08.02.00007<br><b>M8x40</b> x2   | 150.09.02.00005<br><b>M14-R</b> x1  | 150.08.01.00016<br><b>M8x70</b> x3  |
|  |  |  |  |  |  |
| 150.09.01.00008<br><b>M8-S</b> x158  | 150.08.08.00024<br><b>M8-R</b> x13  | 150.08.08.00121<br><b>M8x80</b> x93   | 151.02.21.00055<br><b>C6</b> x6  | 151.02.21.00052<br><b>C7</b> x6   | 150.09.02.00017<br><b>5/6-R</b> x16   |



151.01.06.10026

C8

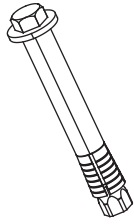
x3



151.01.11.01332

C9

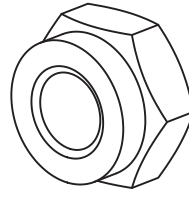
x1



150.08.08.00122

M14x100

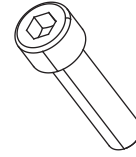
x4



150.09.01.00017

M14-S

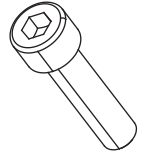
x1



150.08.02.00030

M10x30

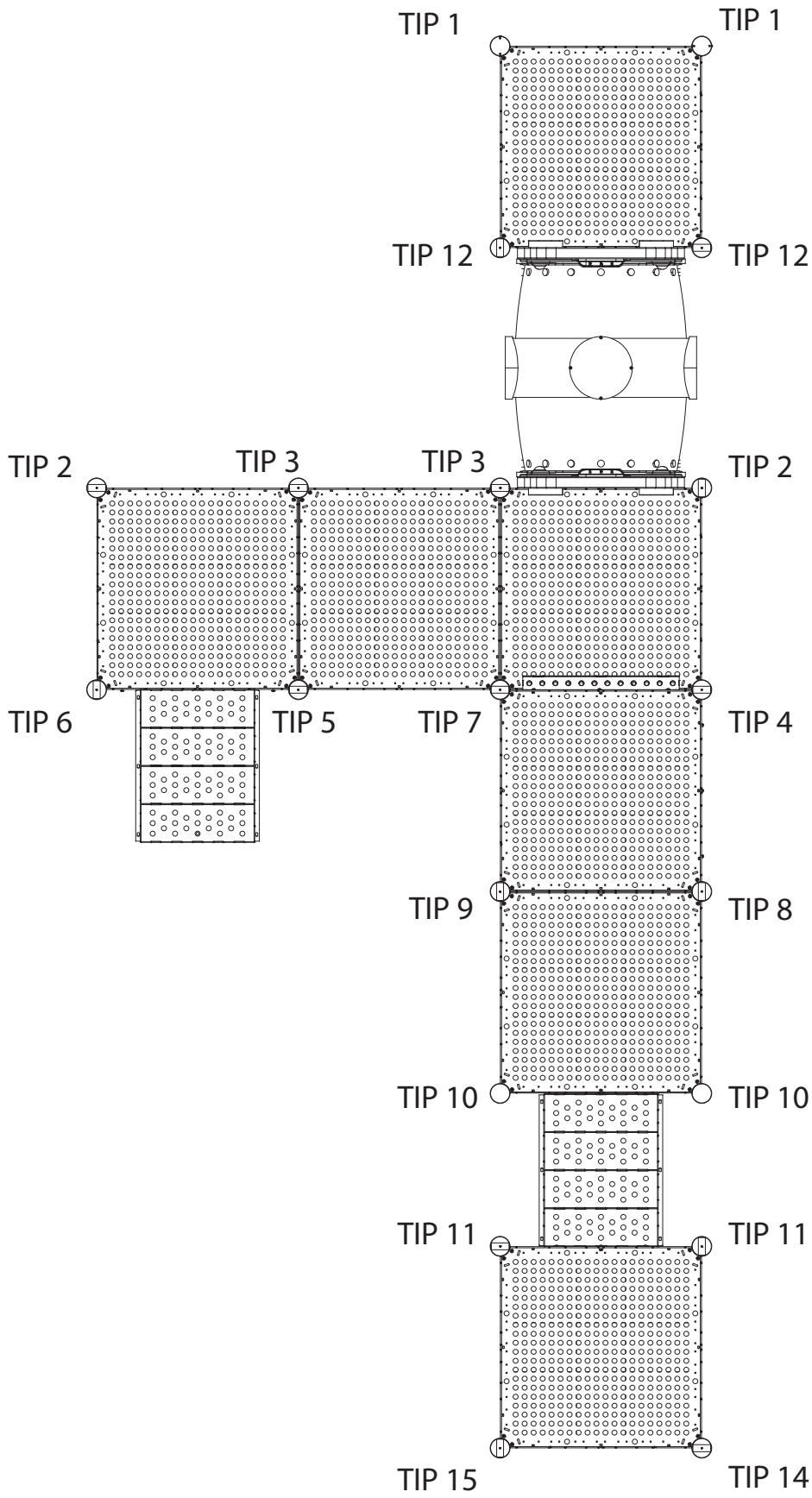
x3

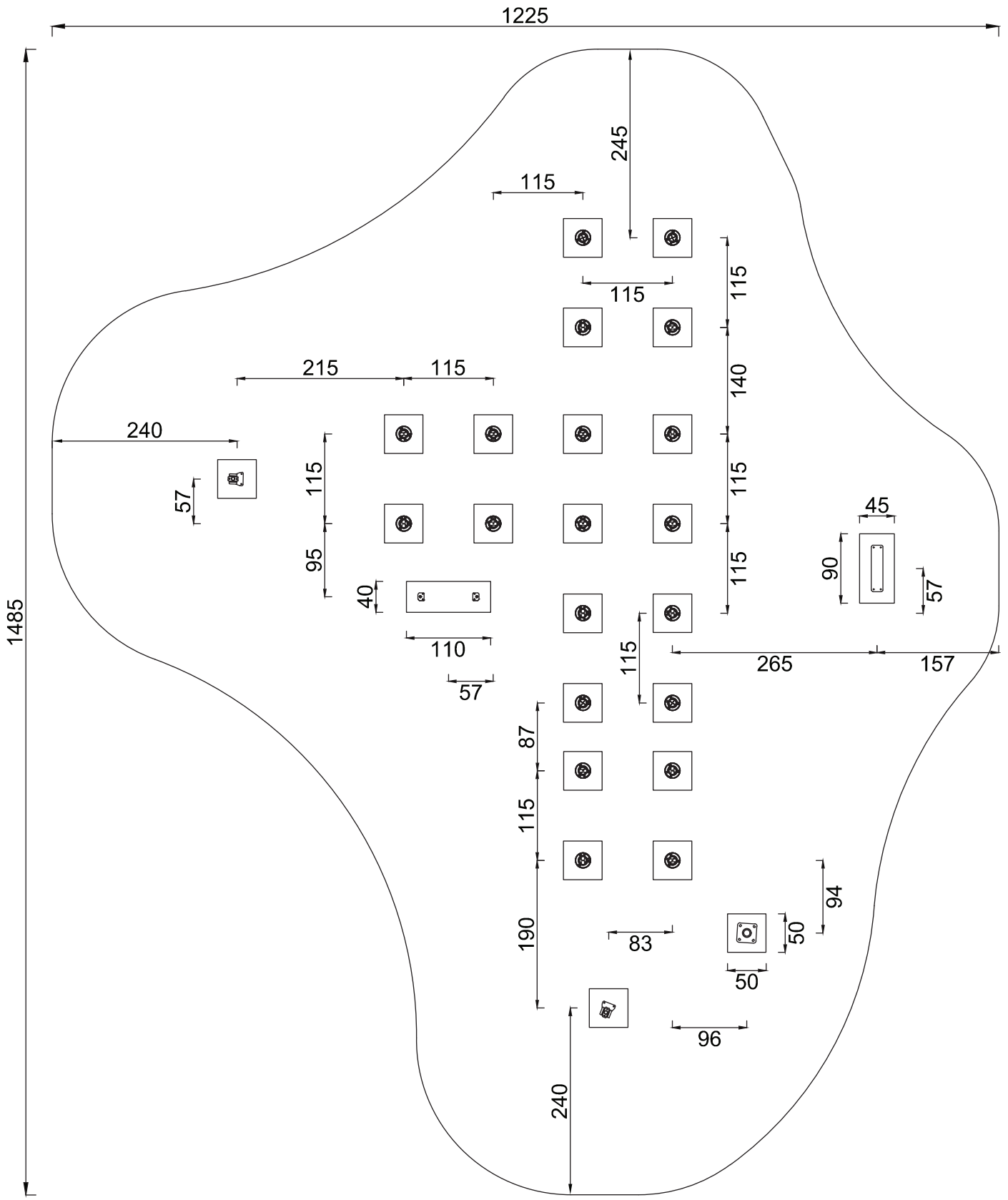


150.08.02.00009

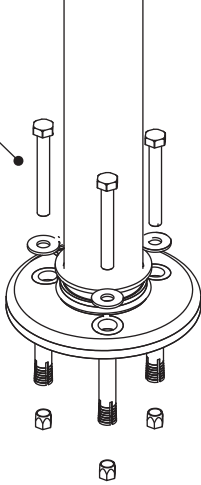
M8x35

x6

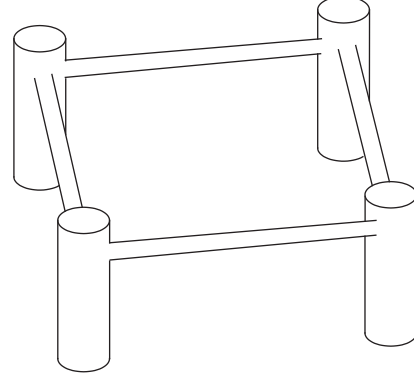




M8x80

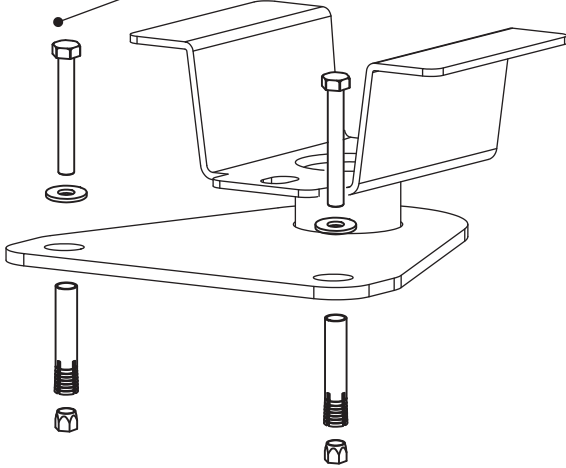


TOPRAK ZEMİN  
SOİL FLOOR

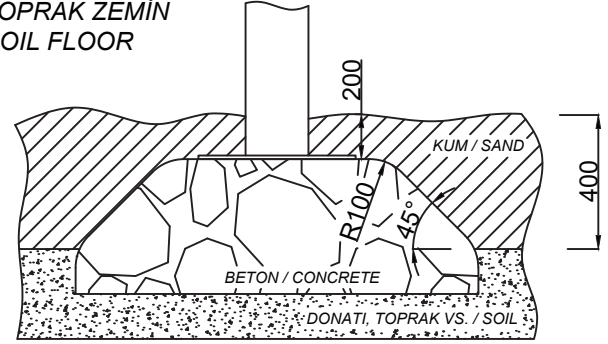


x20

M8x80



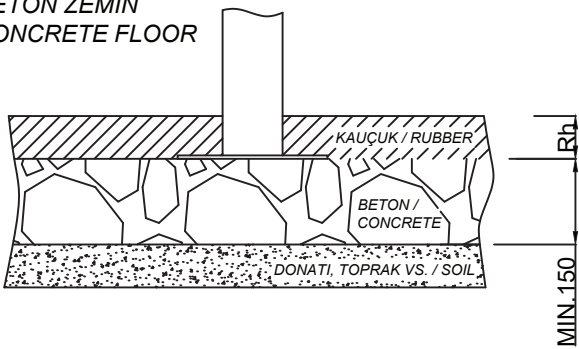
TOPRAK ZEMİN  
SOİL FLOOR



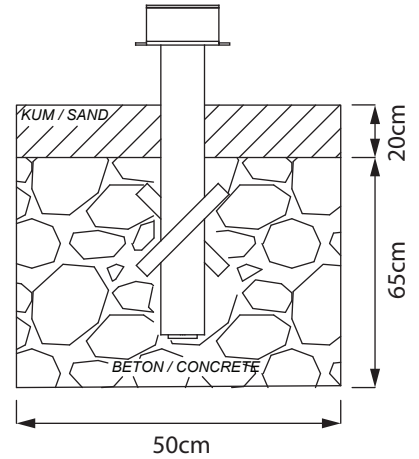
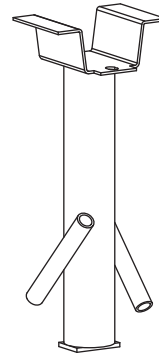
-BETON EBATLARI PROJEYE GÖRE DEĞİŞKENDİR  
-CONCRETE DIMENSIONS CHANGE ACCORDING TO PRODUCTS

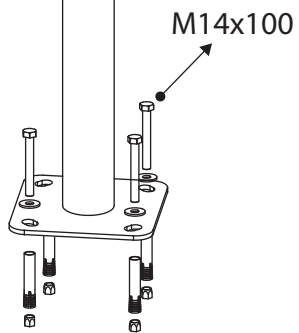
x3

BETON ZEMİN  
CONCRETE FLOOR



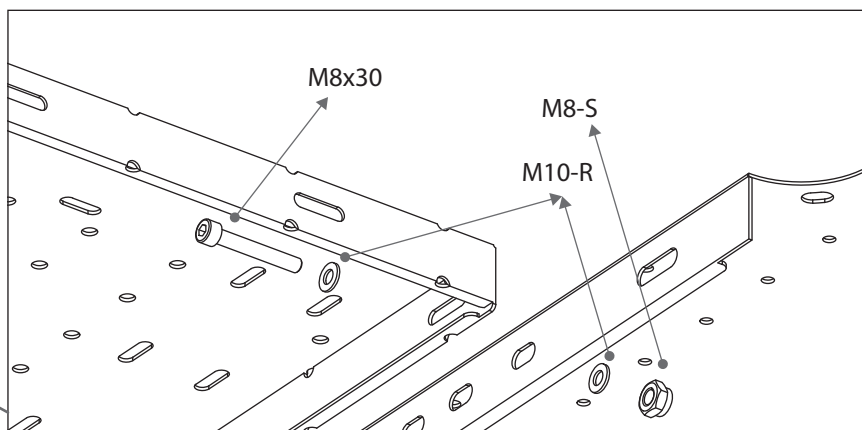
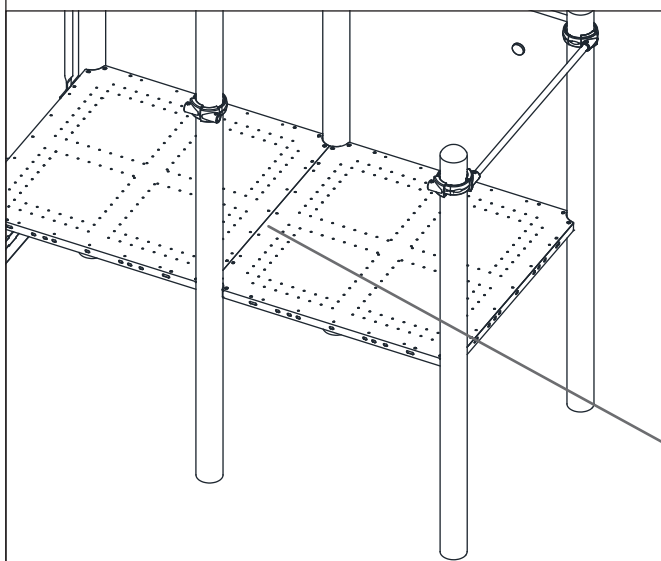
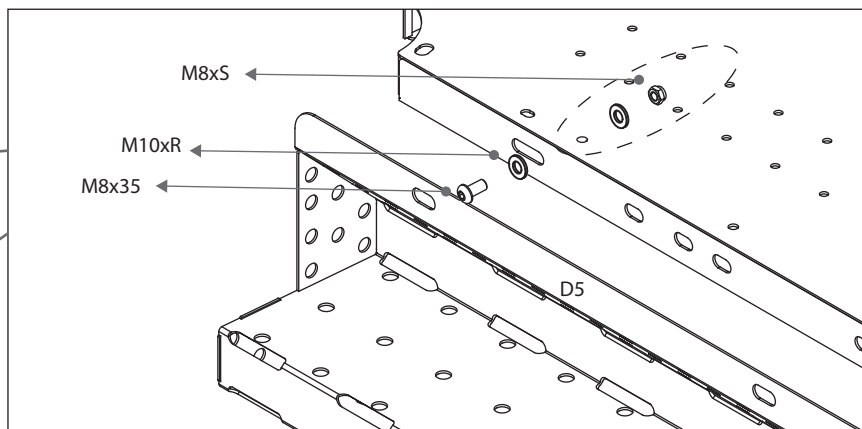
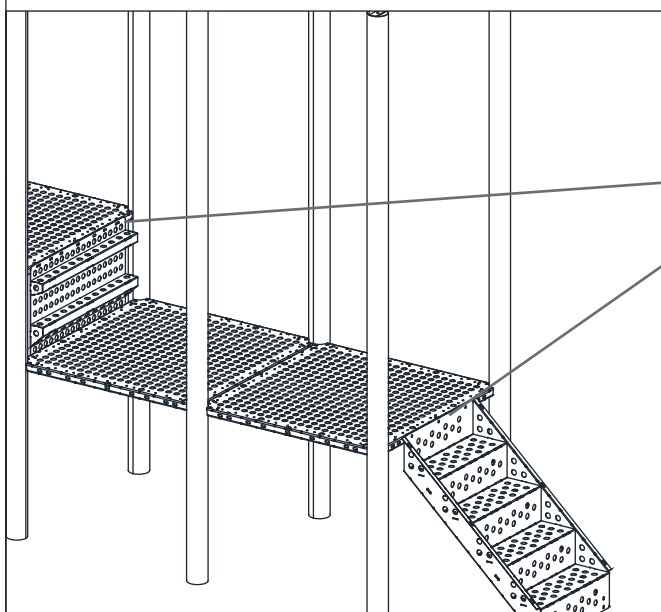
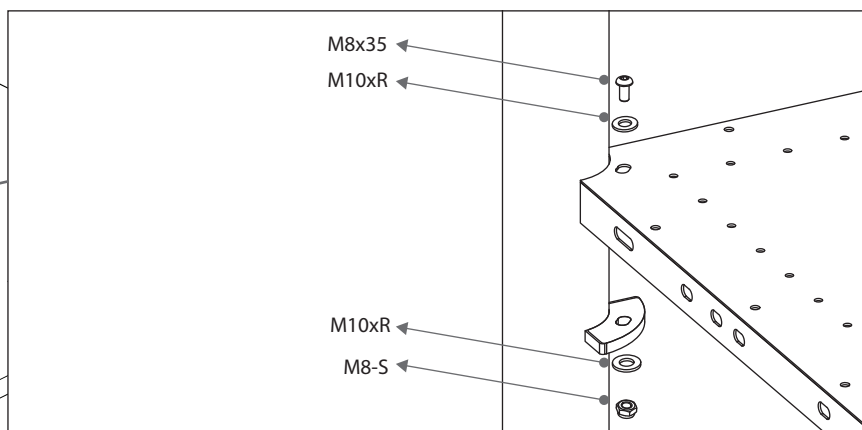
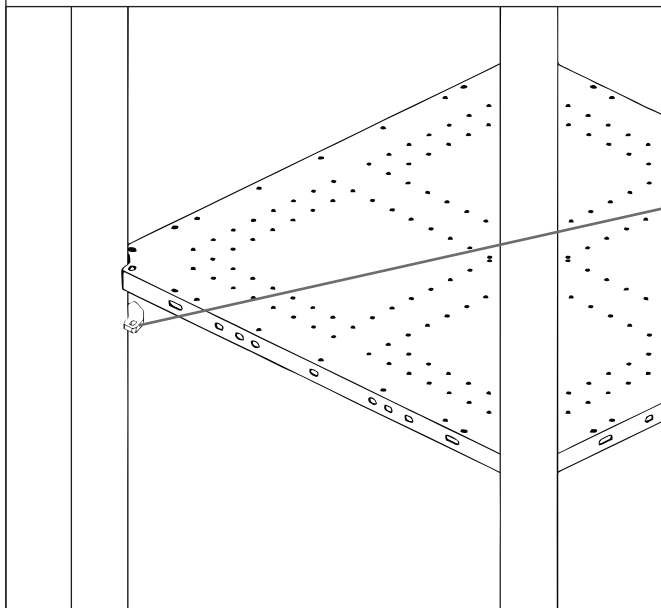
*Rh, düşme yüksekliğine göre değişkendir.  
Rh is determined according to fall height.*

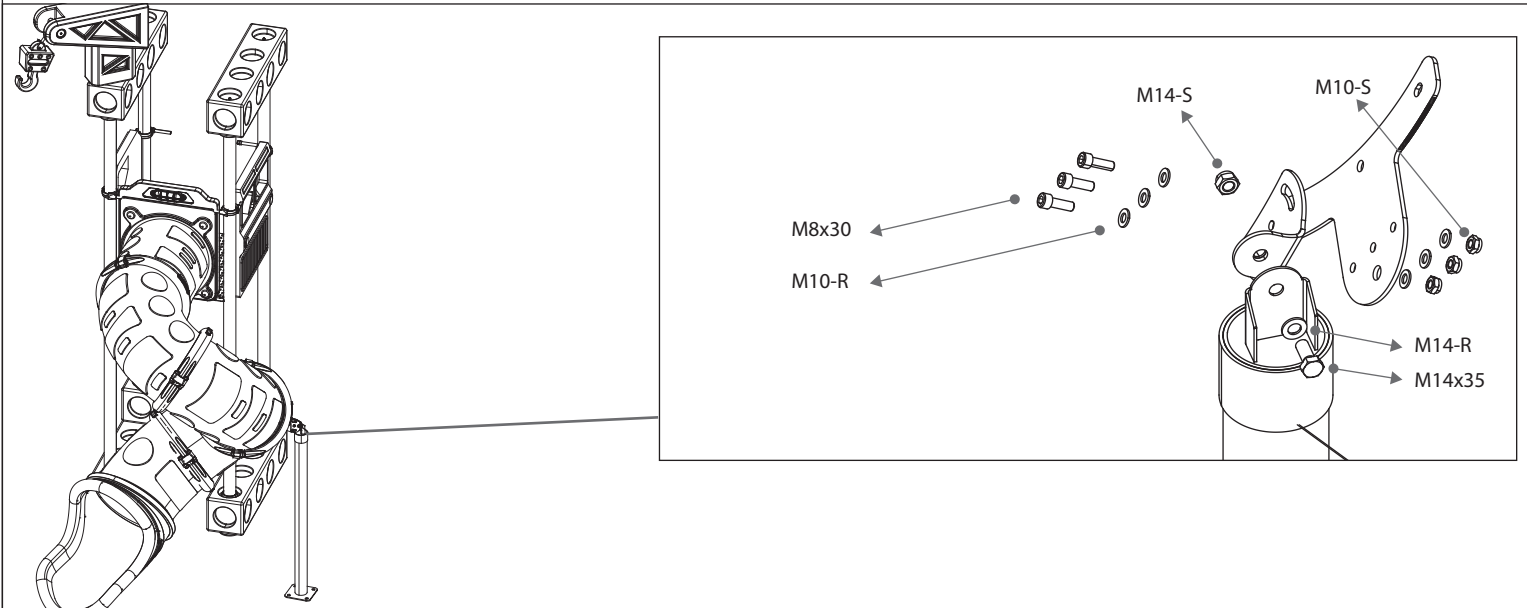
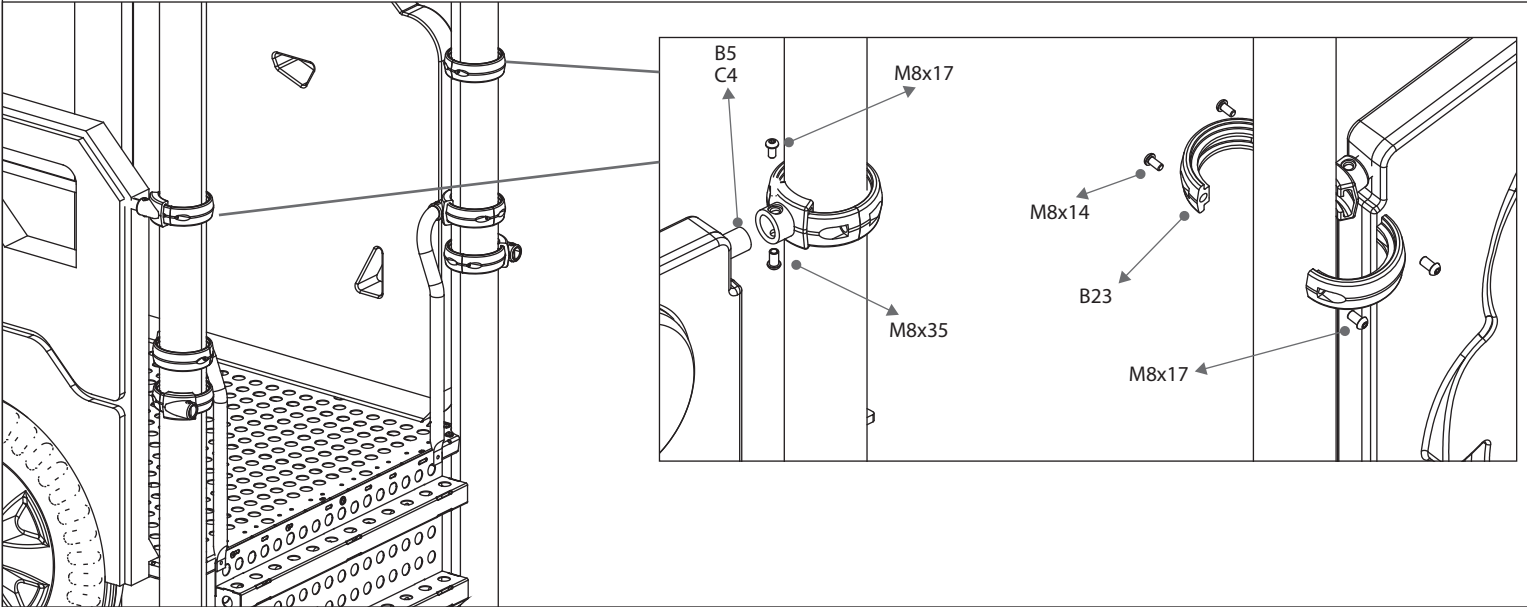
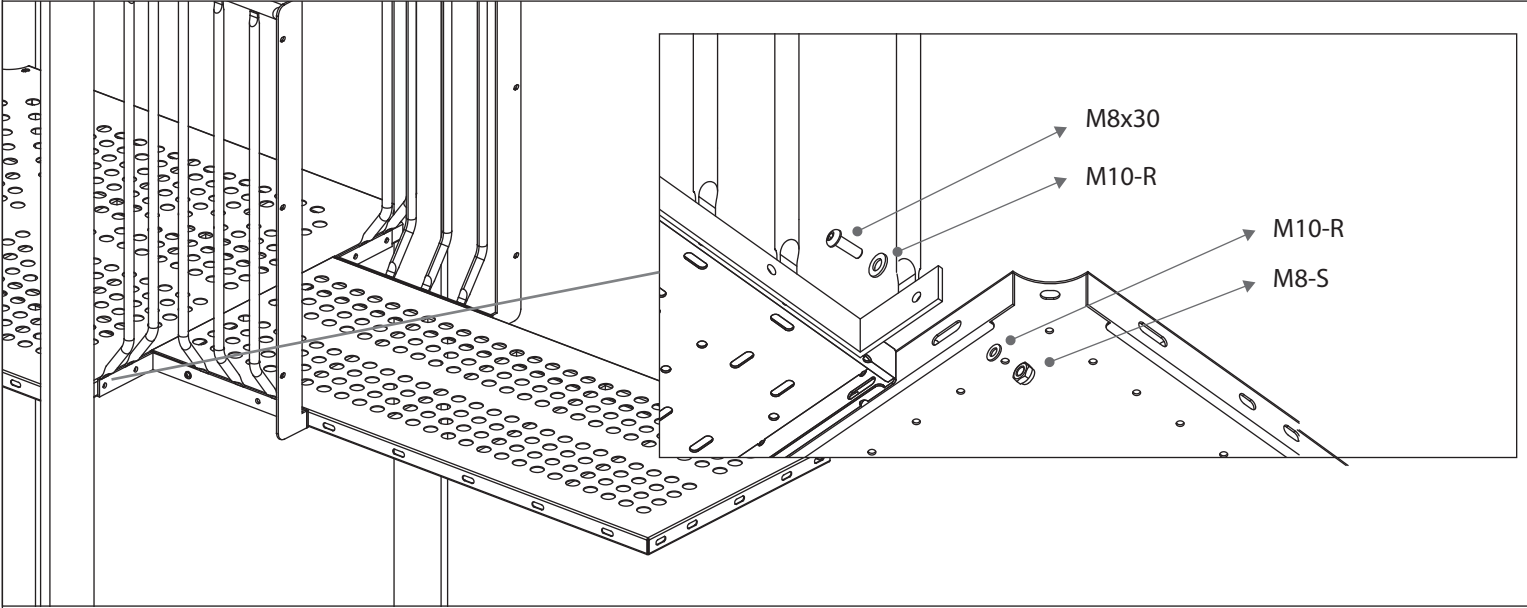


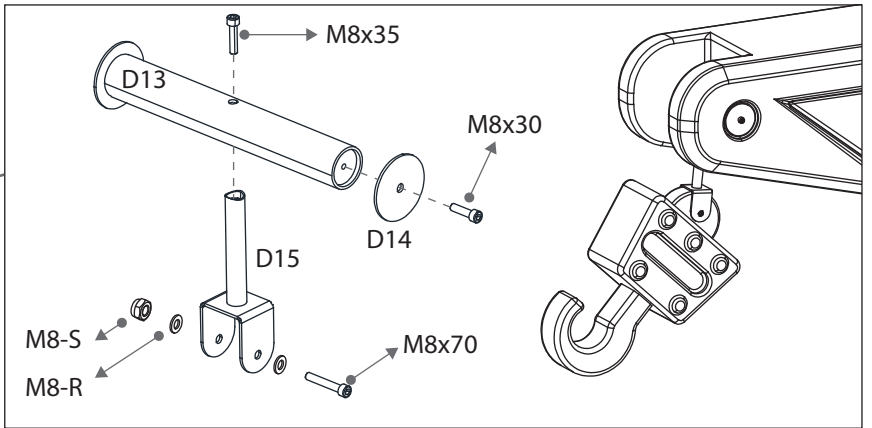
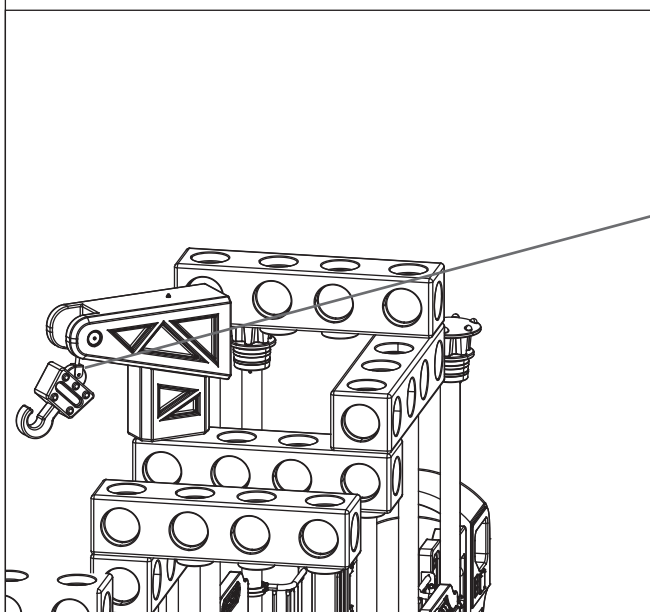
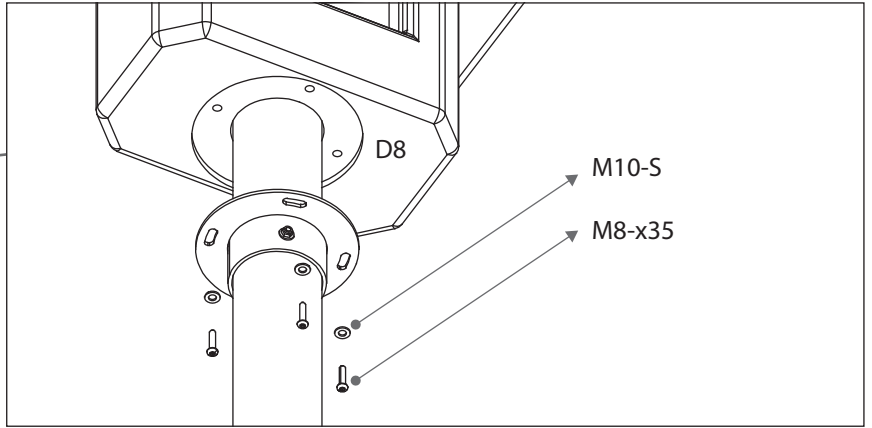
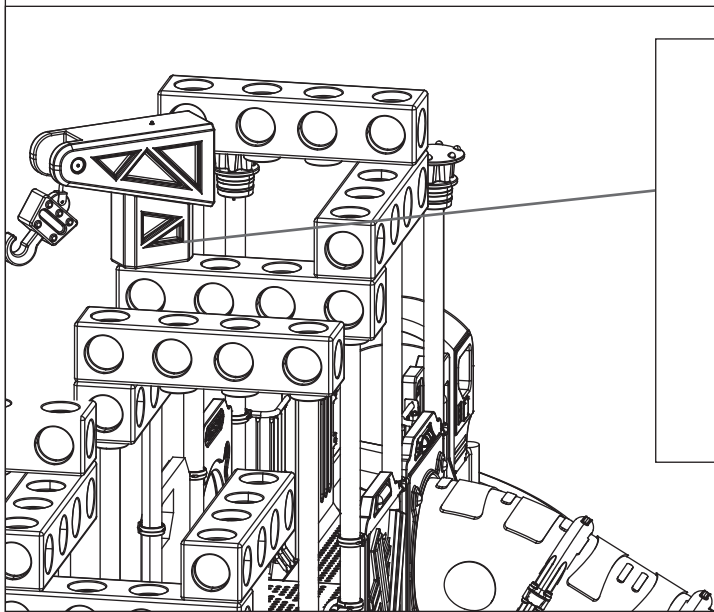
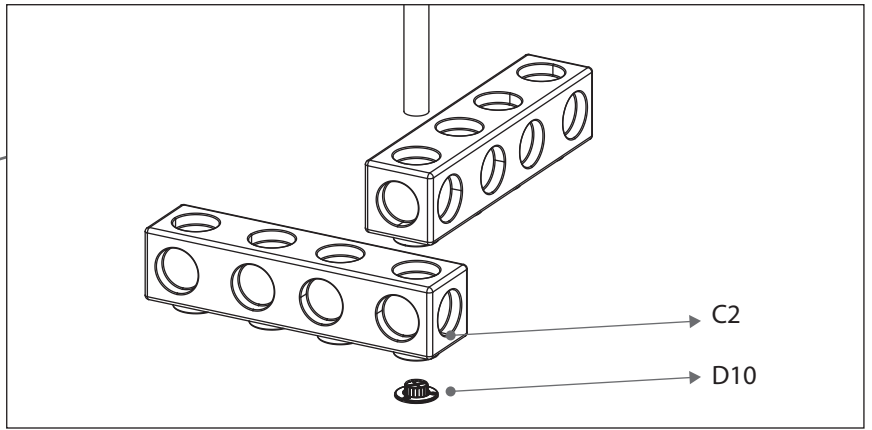
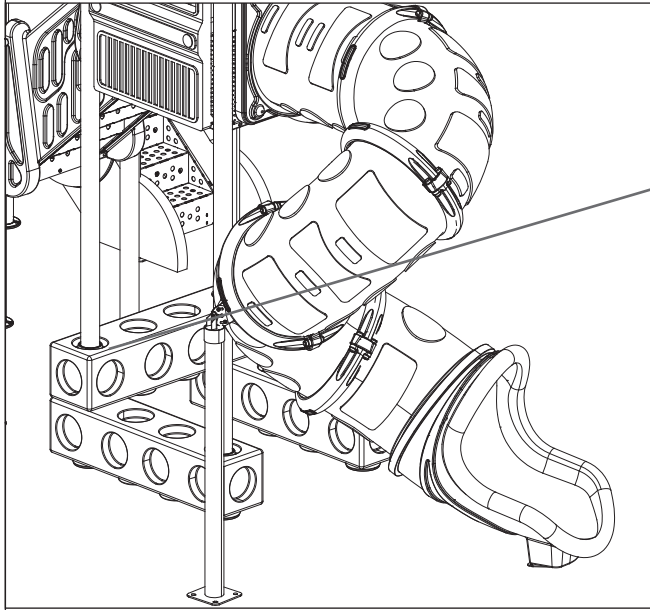


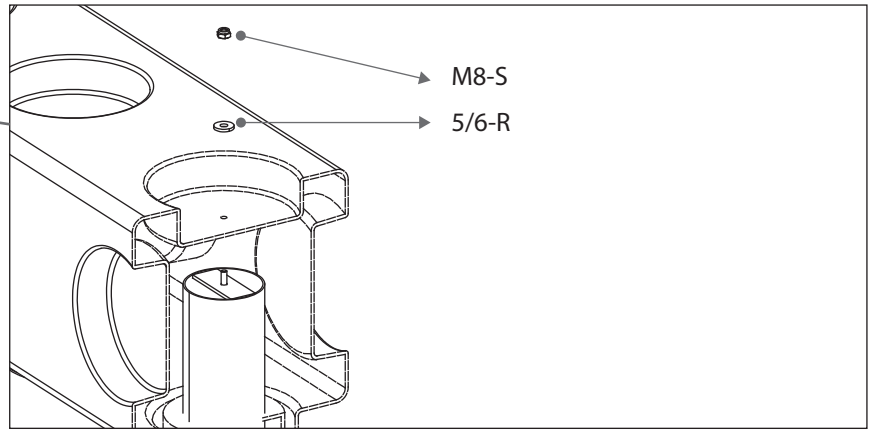
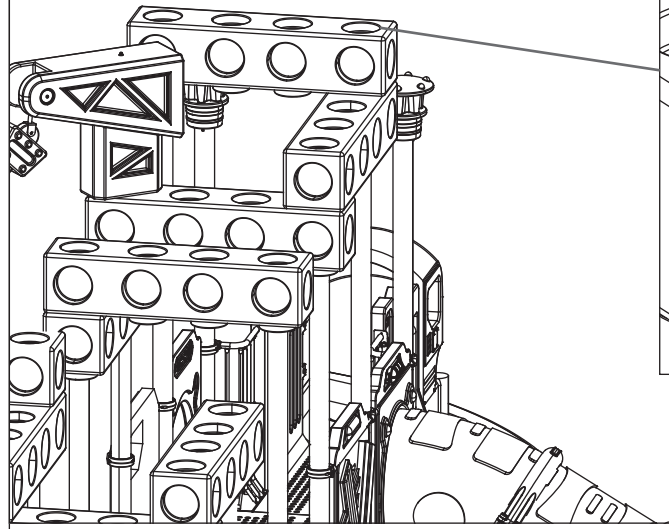
x1

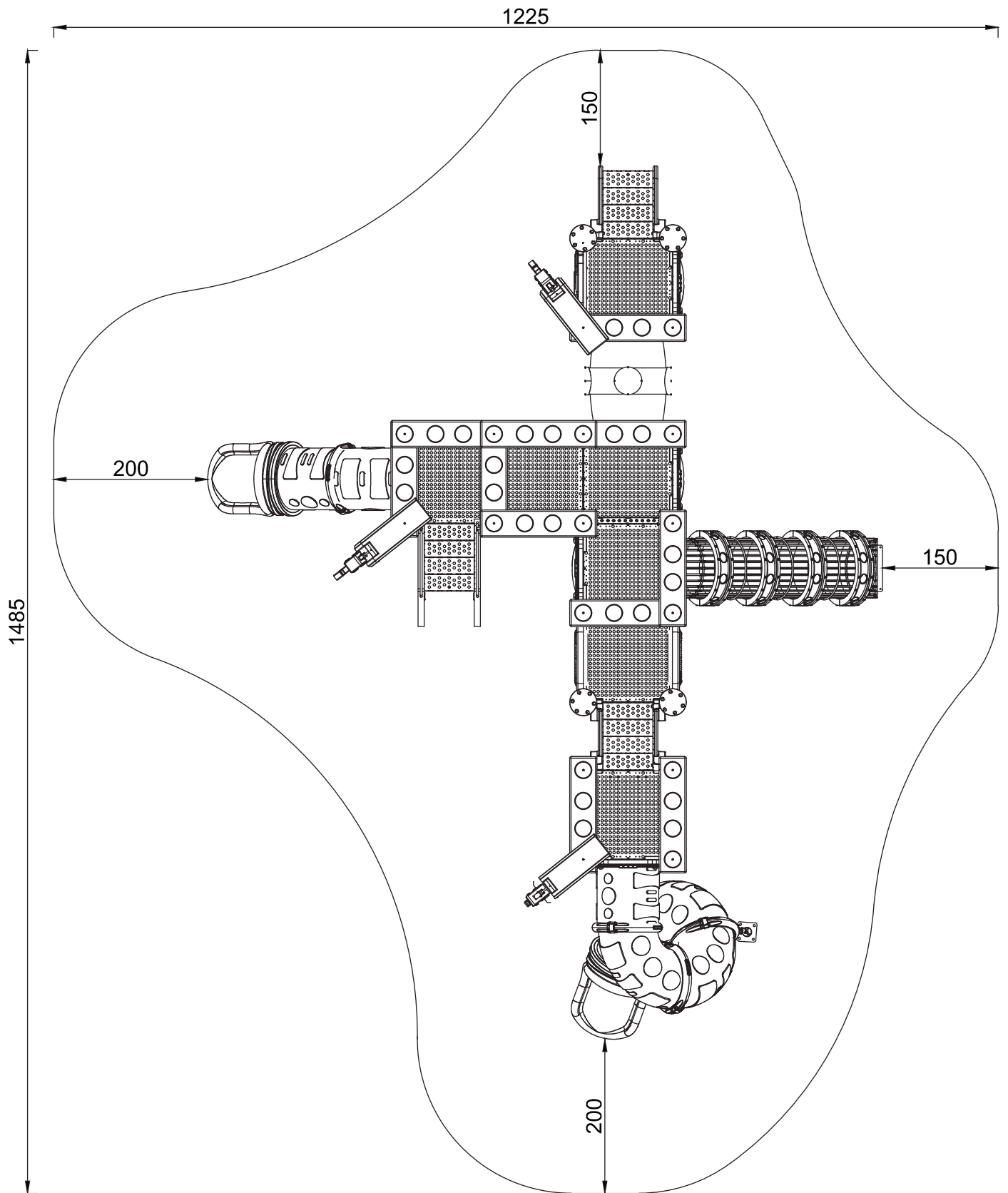












## MONTAJ TALİMATLARI

- Ürün kurulumunda montaj kılavuzu kullanılması/riayet edilmesi tavsiye edilir.
- Kurulum kalifiye/yetkili personel tarafından yapılmalıdır.
- Kurulum sırasında ara verilme isteniyor ise montaj alanı güvenlik şeridi ile çevrilmelidir.
- Montaj kılavuzuna göre eksik yada fazla parça ile karşılaşılr ise üretici firmaya bildirilmesi gerekir.

## KULLANIM TALİMATLARI

- Ürün +3 yaşından büyük kullanıcılar için ve aynı anda 43 kişi için tasarlanmıştır.
- Kullanıcılar ebeveyn gözetiminde olmalıdır.
- Ürün TSE EN 1176-1 , 1176- 3 ve 1176-7 e uygun olarak tasarlanıp, üretilmektedir.
- Zemin kaplaması TSE EN 1177-1 e uygun olmalıdır.
- İp tırmanma vb. istasyonlara kask ile çıkmak yasaktır.
- Ürün üzerinde izin verilen ve belirtilen fonksiyonlar / rotalar dışında hareket etmek tehlikeli ve yasaktır.

## BAKIM TALİMATLARI

### GÜNLÜK MUAYENE (GÖZLE MUAYENE)

- Ürünün günlük gözle muayenesi TSE 1176-7 Madde 6.1 a. ' ye uygun olarak yapılmaktadır.
- Ürünün / Kompleksin temizliği, ayak basma ve el tutma elemanlarının durumu
- Gevşek taneli zemin kaplaması var ise (kum, çakıl, malç vb.) beton blokları üzerindeki vaziyeti

### 90 GÜNLÜK MUAYENE (İŞLETME MUAYENESİ)

- Ürünün işletme muayenesi TSE 1176-7 Madde 6.1 b.' ye uygun olarak yapılmaktadır.
- Dinamik/Hareketli elemanların (doğrusal veya radyal) azami 90 günlük periyotlarda yağlanması (İşletmeci tarafından kullanım yoğunluğuna göre sıklaştırılabilir)
- Modüler bağlantı elemanları ile sabitlenen parçaların rijitliği.
- Yüzey kaplamalarında aşınma, solma kontrolü
- Statik olmayan bir elemana sahip ürün var ise ve gerginlik isteniyor ise (ip tırmanmalar vb.) ürün üzerindeki gerdmeler ile ayarlanması
- Statik olmayan bir elemana sahip ürün var ise ve sehim isteniyor ise, (teleferik, zip line vb.) ürün üzerindeki gerdmeler ile ayarlanması

### YILLIK MUAYENE (ANA MUAYENE)

- Ürünün Yıllık ana muayenesi TSE 1176-7 madde 6.1 c.'ye uygun olarak yapılmaktadır.
- Dinamik istasyonlarda kullanılan rulman, yataklama vb. elemanların ve tutma, basma vb. fonksiyonlara sahip istasyonların bağlantı elemanlarının rijitsizliğine karşın değişimi
- Ankraj detaylarının (beton, dübel vb.), yatay ve dikey taşıyıcıların (kolon, kiriş) rijitliği
- Zemin kaplama elemanındaki aşınmalar (İşletmeci tarafından kullanım yoğunluğuna göre sıklaştırılabilir)

## ASSEMBLY INSTRUCTIONS

- Assembly instructions guide must be used and the assembly should be made according to it.
- Products must be assembled by qualified/authorized staff.
- If a break is needed through the assembly, the site must be confined with safety strips.
- If there are extra or missing pieces of the product, provider company should be contacted about the situation.

## USAGE INSTRUCTIONS

- The product is designed for users aged 3+ and 43 people per usage.
- Usage must be in parents custody.
- The product is designed and manufactured according to TSE EN 1176-1 , 1176- 3 and 1176-7
- Floor covering must be made according to TSE EN 1177-1
- It's forbidden to use climbing accesories while wearing a helmet.
- It's dangerous and forbidden to use the product outside of its original usage or functions.

## MAINTENANCE INSTRUCTIONS

### DAILY INSPECTION (VISUAL EXAMINATION)

- Daily inspection of the product is made according to TSE 1176-7 Clause 6.1 a.
- Products and area's cleanliness and handles' situation.
- If loose surface covering is used, the concrete blocks' situtation.

### OPERATIONAL INSPECTION (90 DAY PERIOD)

- Operational inspection of the product is made according to TSE 1176-7 Clause 6.1 b.
- Dynamic products (linear or radial usage) should be greased in 90 day periods. (the periods can be shortened according to the manufacturer's advice)
- Rigidity of modular connectors and fasteners.
- Inspection on floor coverings to check wear and fade
- If there is an equipment that needs tension ( like a climbing equipment) it should be controlled and stretched appropriately.
- If there is an equipment that needs sag ( like a rope bridge) it should be controlled and stretched appropriately.

### ANNUAL MAIN INSPECTION

- Annual inspection of the product is made according to TSE 1176-7 Clause 6.1 c.
- The situation and ridgity of all bearings, bearing supports etc.
- Rigidity and functionality of products that have fuctions like gripping, stepping etc.
- Rigidity of anchorage equipments (concrete, fixing plugs etc.), vertical and horizontal supports.
- Wear on floor coveringsi (the periods can be shortened according to the manufacturer's advice)