

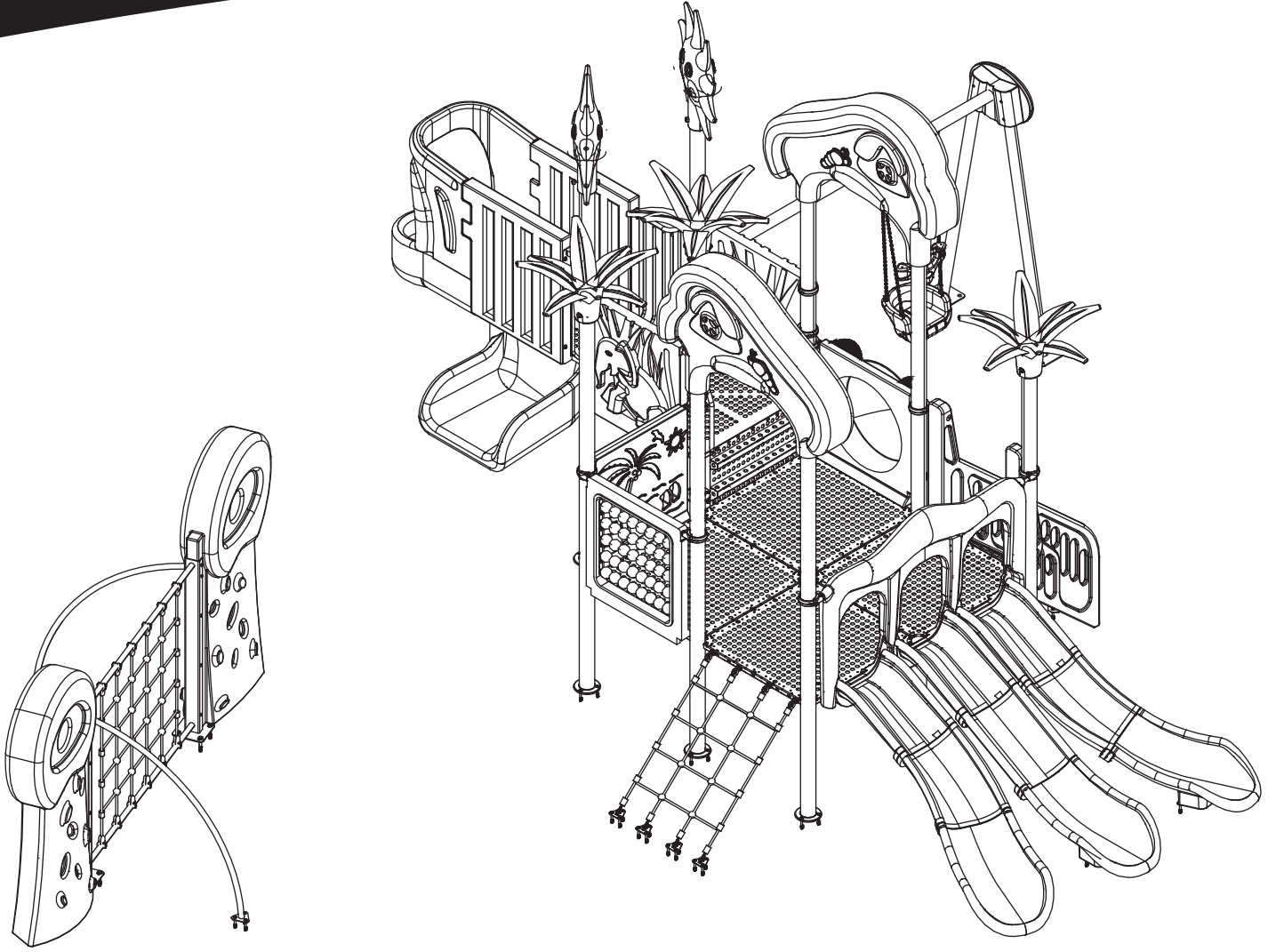
TR MONTAJ KILAVUZU

EN ASSEMBLY INSTRUCTIONS


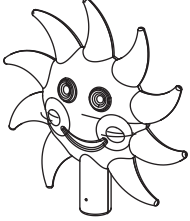
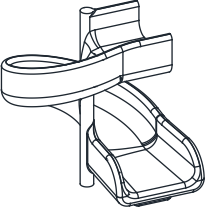
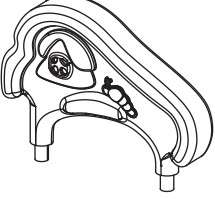
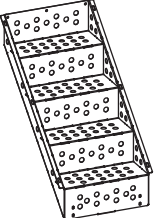
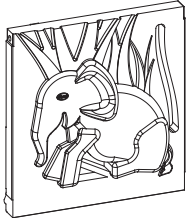
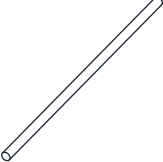
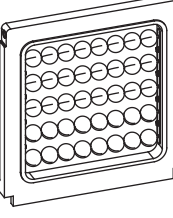

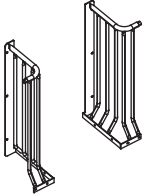

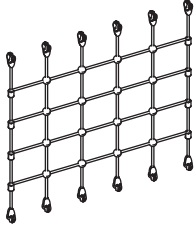

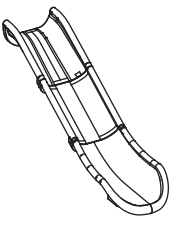
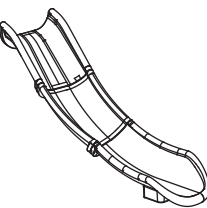



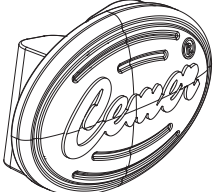




Cemer®

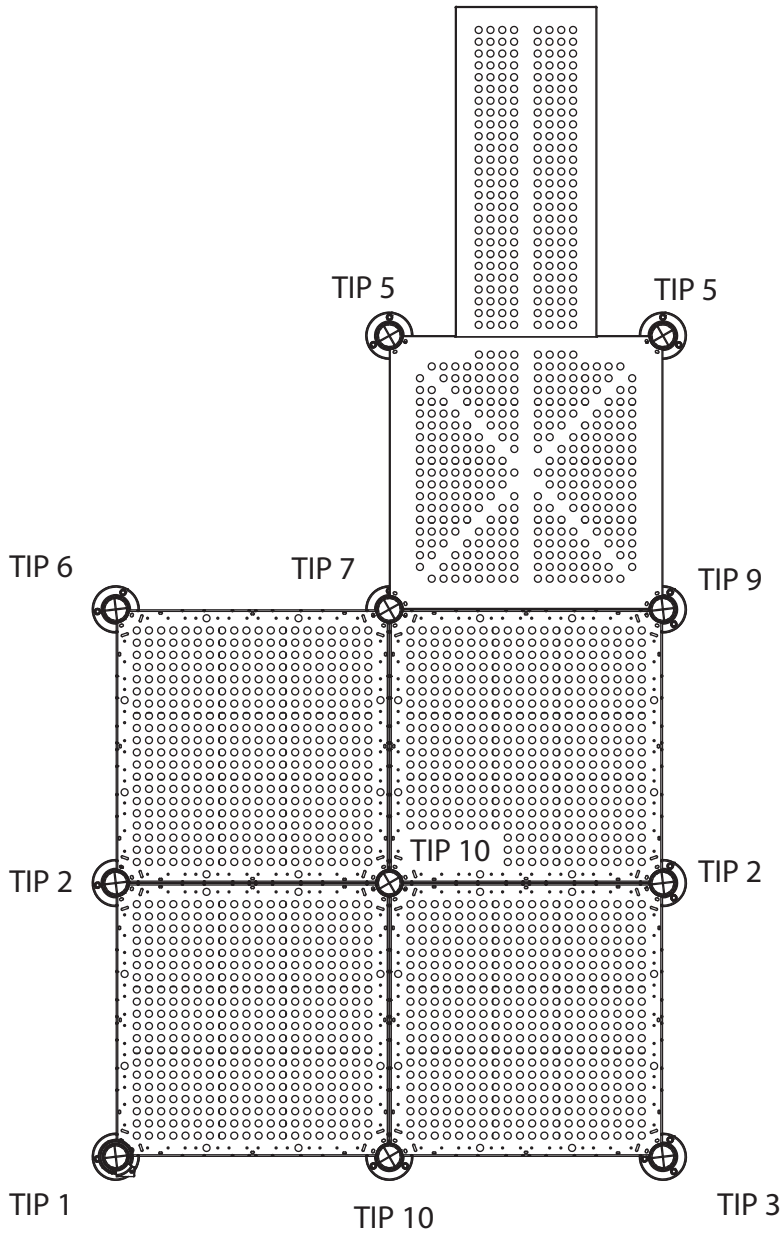
MS 102



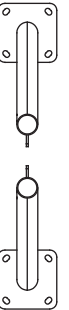
Hazırlayan : Mustafa BADOĞLU
Onaylayan : Ezgi YELEKOĞLU

					
151.02.20.00842	151.02.21.00014	151.02.20.00269	151.02.20.00218	151.02.20.00866	151.02.20.00843
A1 x2	A2 x5	A3 x3	A4 x2	A5 x1	A6 x2
					
151.01.06.13111	151.02.20.00367	151.02.20.00268	151.01.11.01624	151.02.20.00615	151.02.20.00870 151.02.20.00869
A7 x1	A8 x1	A9 x2	A10 x5	A11 x1	A12 x1
					
151.01.06.12089	151.02.20.00242	151.02.20.00598	151.02.20.00363	151.01.11.01532 151.01.11.01533	151.01.06.10026
B1 x1	B2 x1	B3 x1	B4 x1	B5 x1	B6 x4
					
151.01.06.12089	151.01.06.12089	151.01.11.01640	151.01.06.12089	151.01.06.12089	151.02.20.00864
C1 x1	C2 x1	C3 x2	C4 x1	C5 x1	C6 x1
					
151.02.20.00881	151.01.06.13033	151.01.31.00017	151.01.11.00431	151.01.11.01313	151.01.11.00421
C7 x1	C8 x1	C9 x1	C10 x2	C11 x1	C12 x1
					
151.01.11.01311	151.02.20.00558	151.01.11.01628	151.01.11.01627	151.01.11.01630	151.01.11.01631
D1 x1	D2 x1	TIP 2 x2	TIP 1 x1	TIP 3 x1	TIP 4 x1

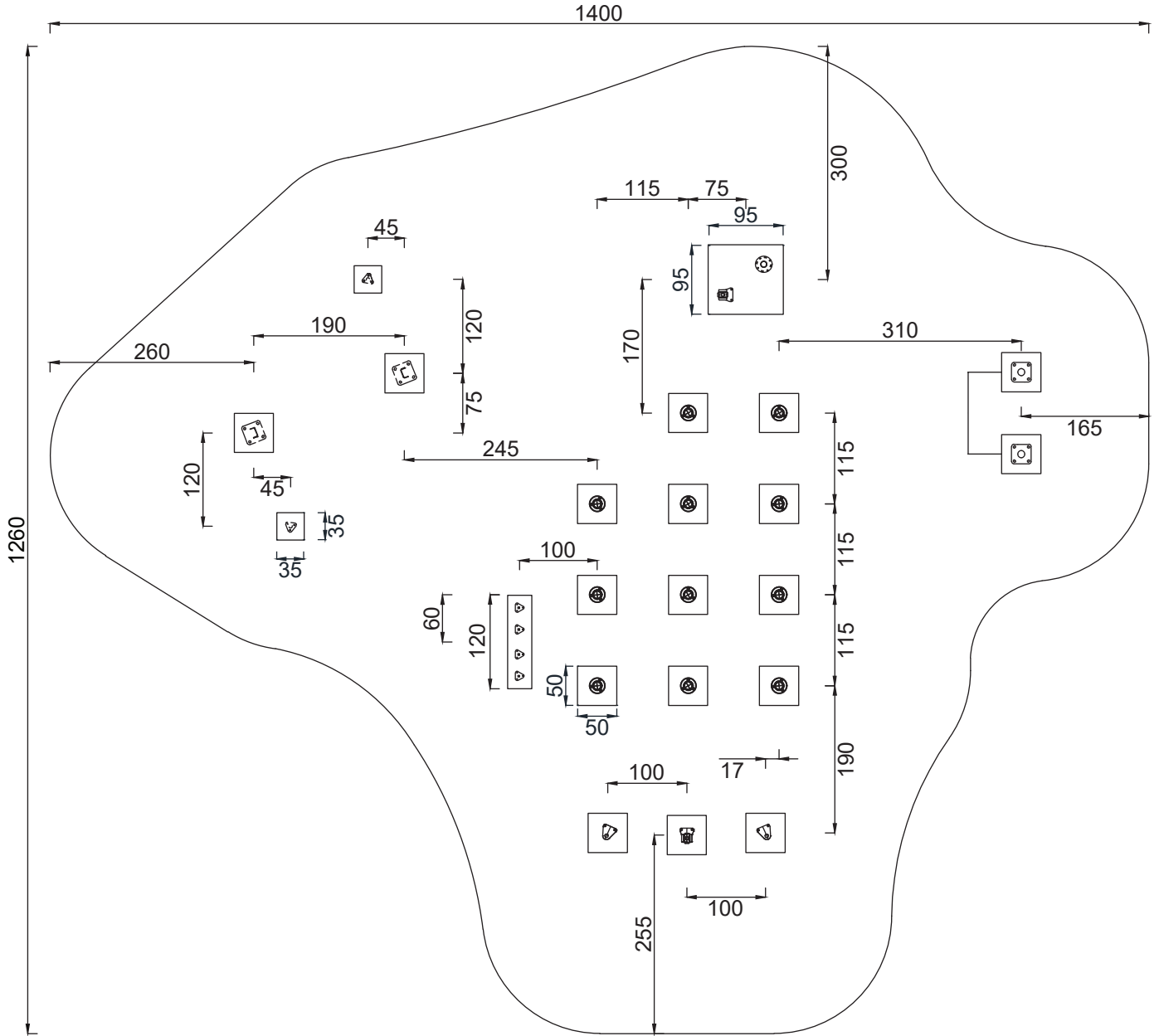
 151.01.11.01632 TIP 5 x2	 151.01.11.01633 TIP 6 x1	 151.01.11.01634 TIP 7 x1	 151.01.11.01635 TIP 9 x1	 151.01.11.01636 TIP 10 x1	 151.01.06.13021 D3 x4
 151.01.11.01538 D4 x1	 151.01.11.01638 D5 x1	 151.01.99.10411 D6 x4	 151.01.11.01082 D7 x1	 151.01.11.01109 151.01.17.00981 D8 x1	 151.02.21.00013 D9 x8
 150.08.02.00005 M8x30 x14	 150.08.08.00122 M14x100 x16	 150.09.01.00008 M8-S x90	 150.09.01.00012 M10-S x2	 150.08.08.00121 M8x80 x52	 150.08.02.00003 M8x14 x50
 151.02.21.00052 H1 x10	 151.02.21.00055 H2 x12	 151.02.21.00054 H3 x2	 151.02.21.00128 H4 x6	 151.02.21.00127 H5 x6	 150.09.02.00002 M12-R x4
 150.08.02.00001 M8x17 x25	 150.08.02.00002 M8x35-S x10	 150.08.01.00009 M8x35 x4	 150.08.02.00006 M8x35 x51	 150.08.02.00014 M8x100 x10	 150.09.01.00014 M12-S x2
 150.08.04.00077 M12x70 x2	 150.08.01.00021 M8x120 x1	 150.09.02.00002 M10-R x156	 150.08.08.00024 M8-R x2	 151.01.11.01776 H6 x1	



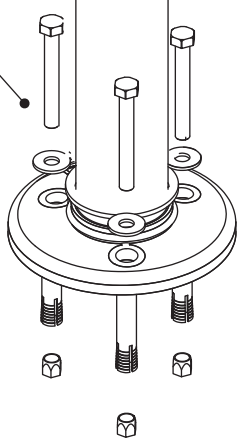
C12



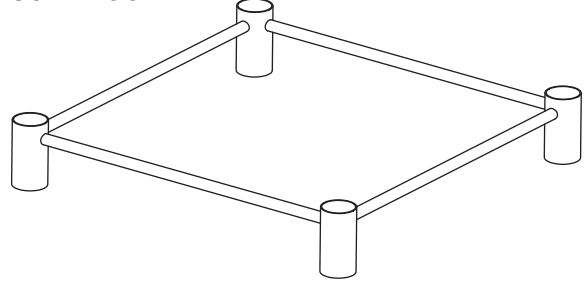
C11



M8x80

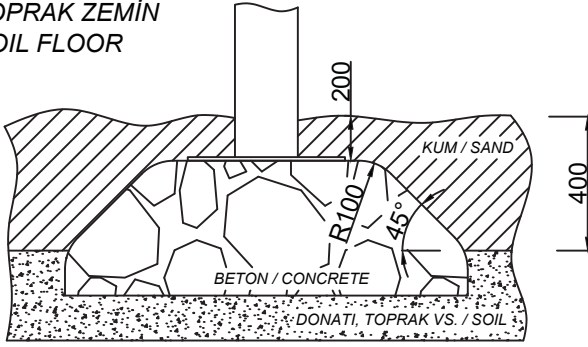


TOPRAK ZEMİN
SOİL FLOOR



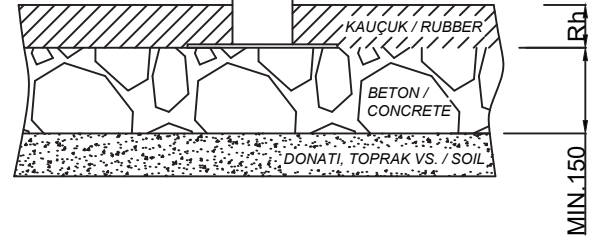
x11

TOPRAK ZEMİN
SOİL FLOOR

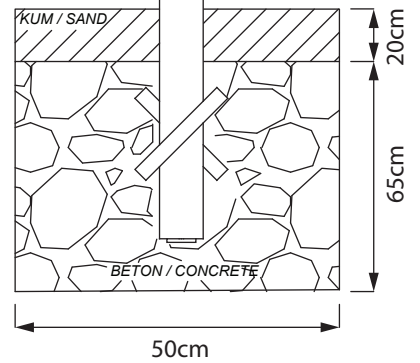
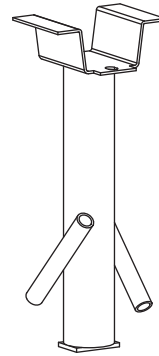
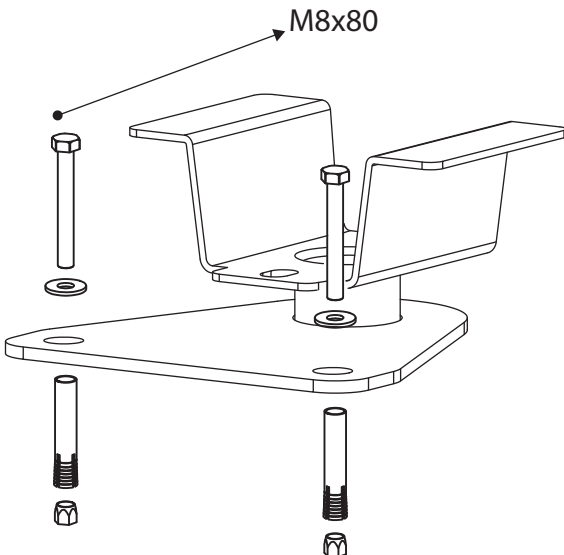


-BETON EBATLARI PROJEYE GÖRE DEĞİŞKENDİR
-CONCRETE DIMENSIONS CHANGE ACCORDING TO PRODUCTS

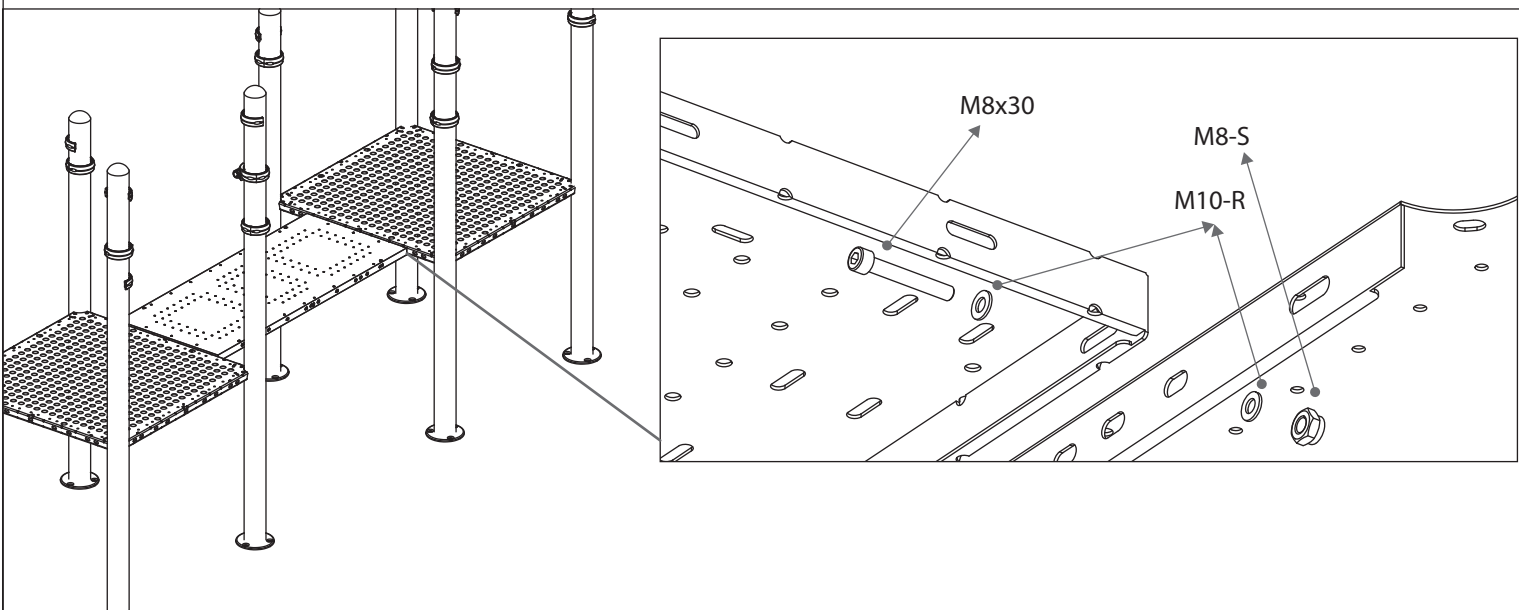
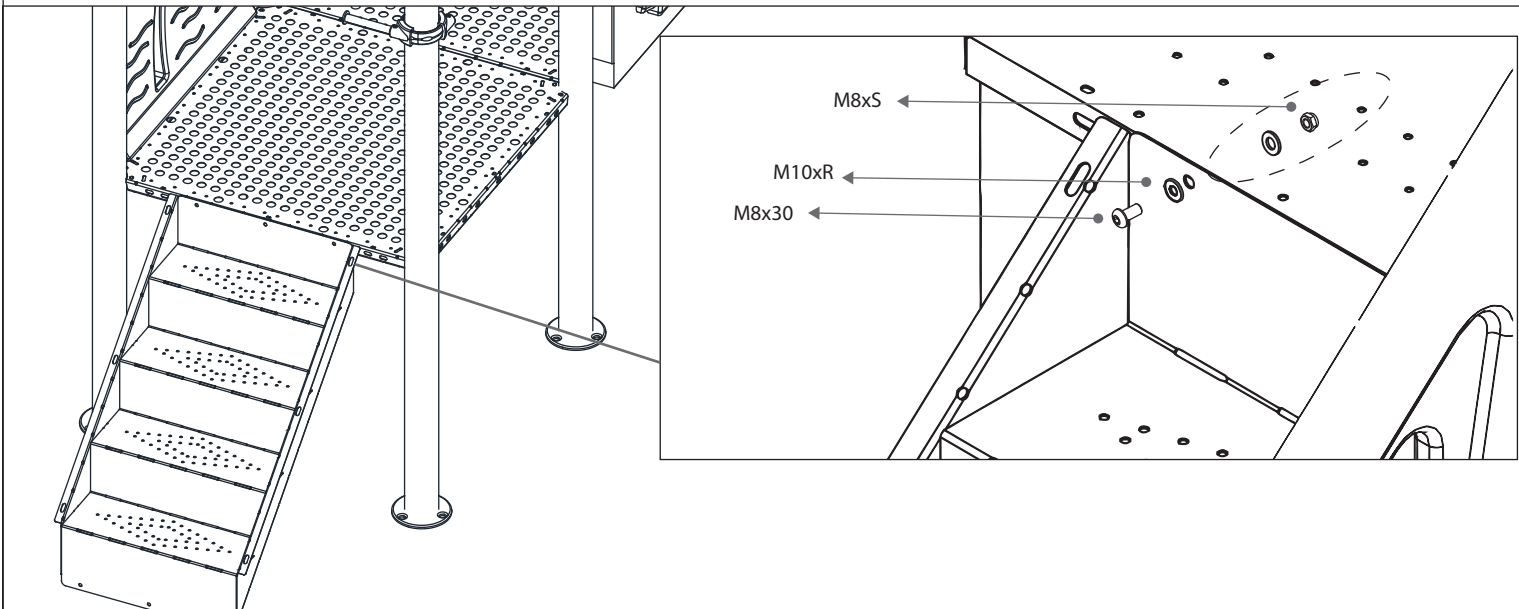
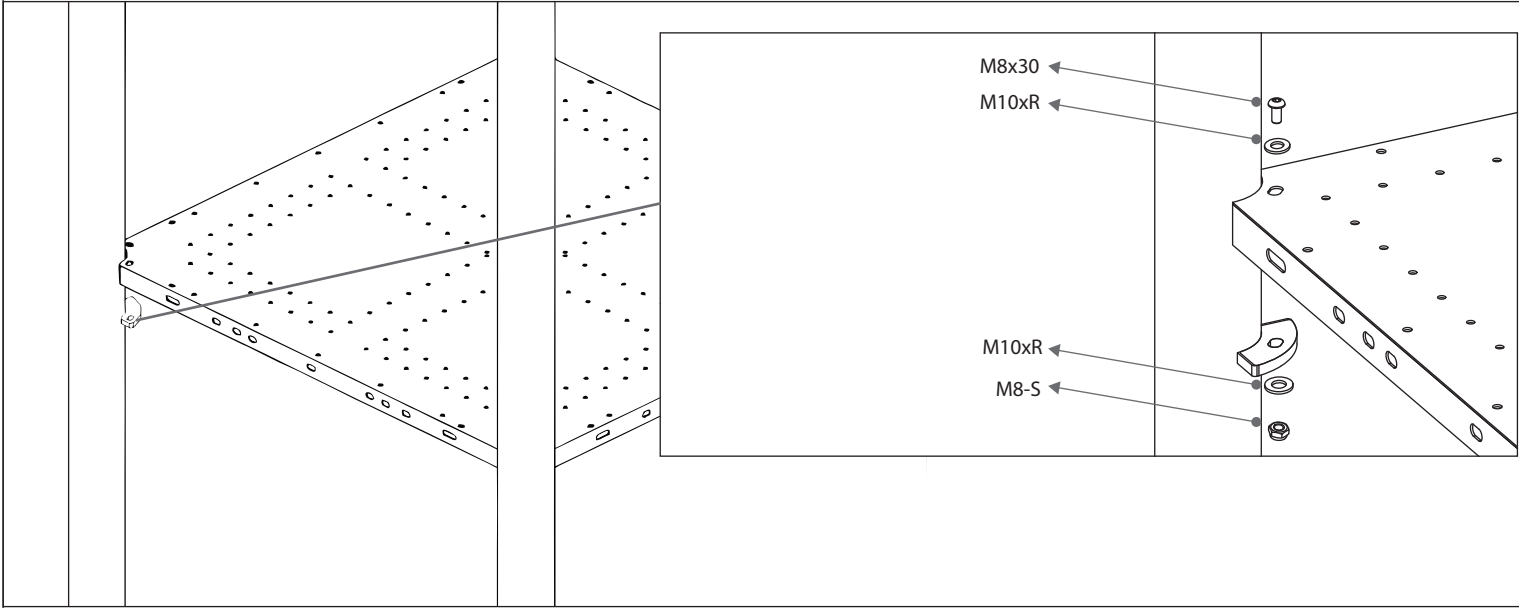
BETON ZEMİN
CONCRETE FLOOR

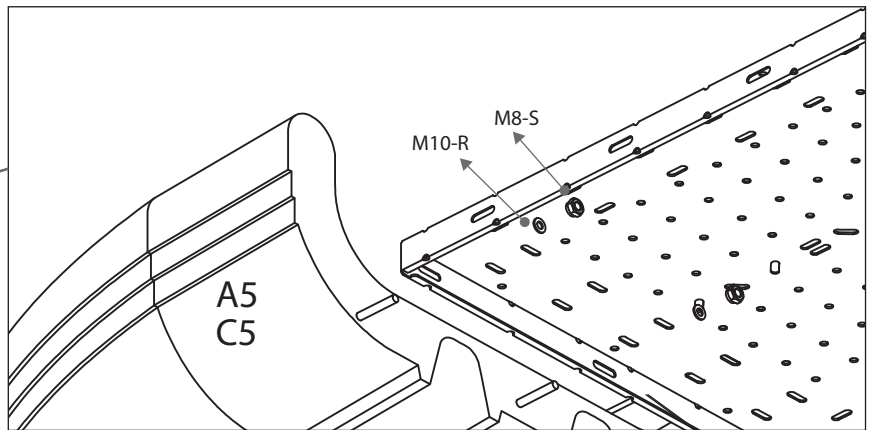
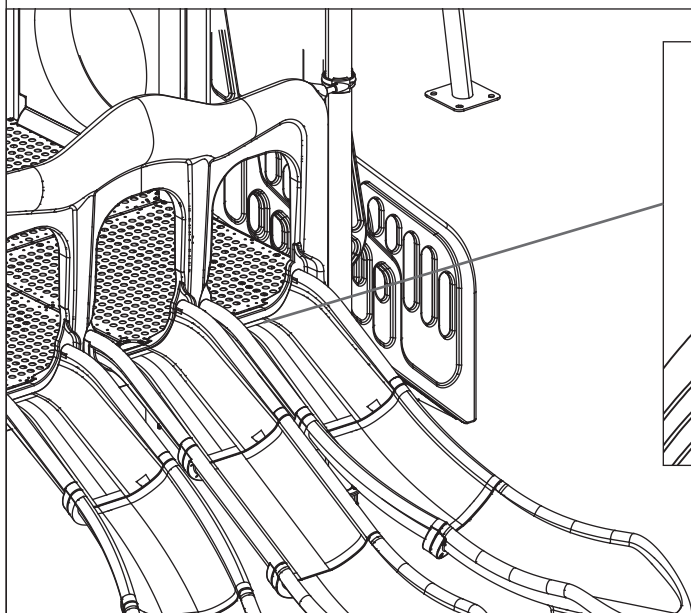
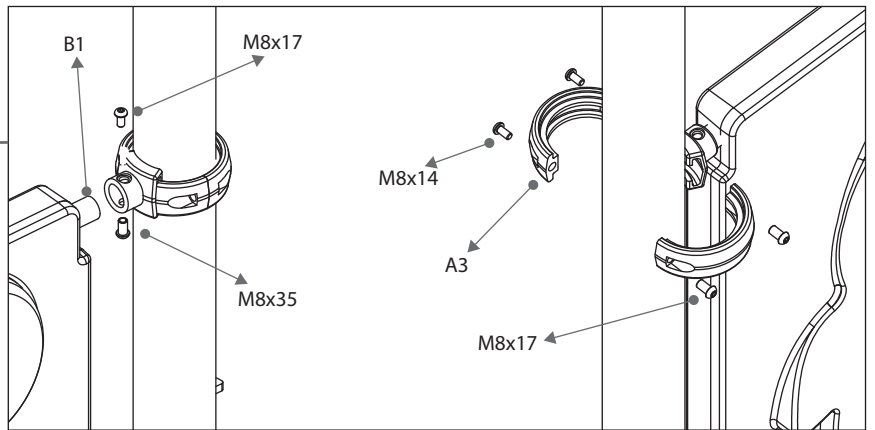
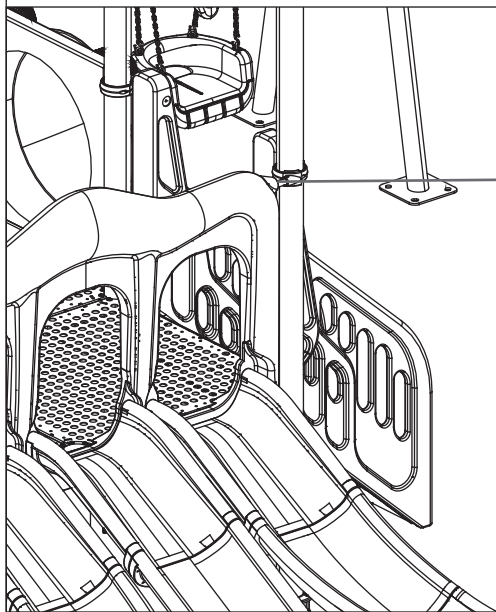
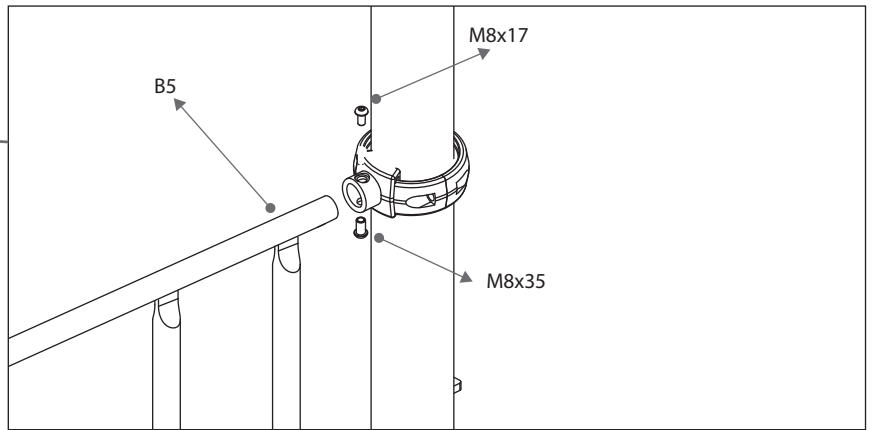
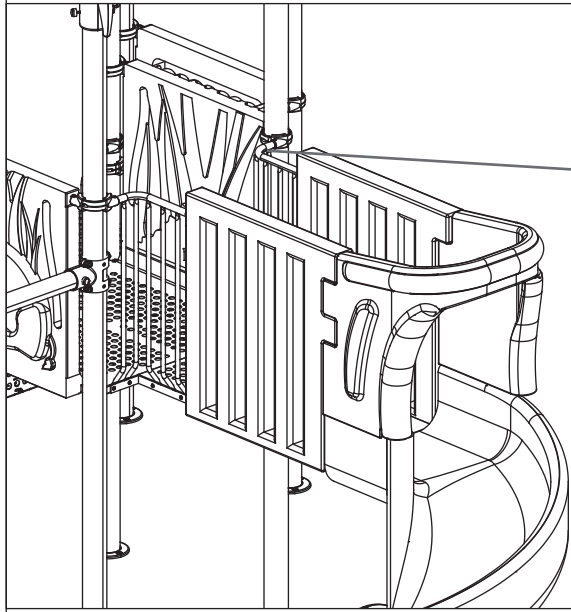


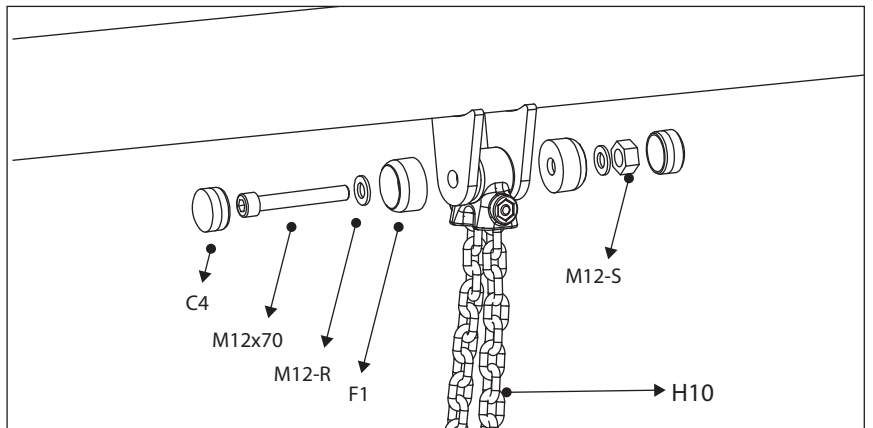
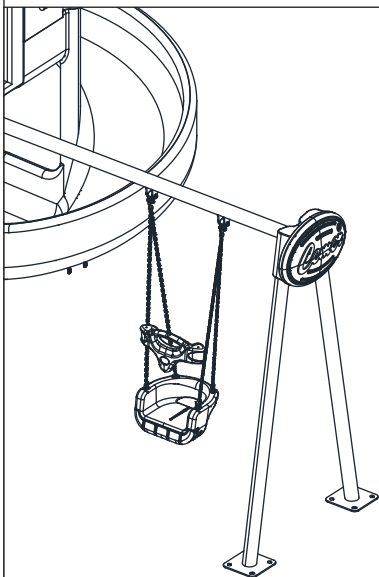
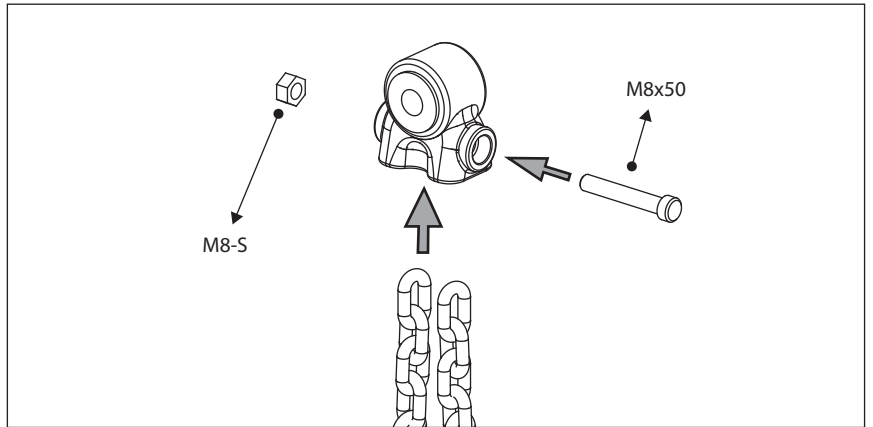
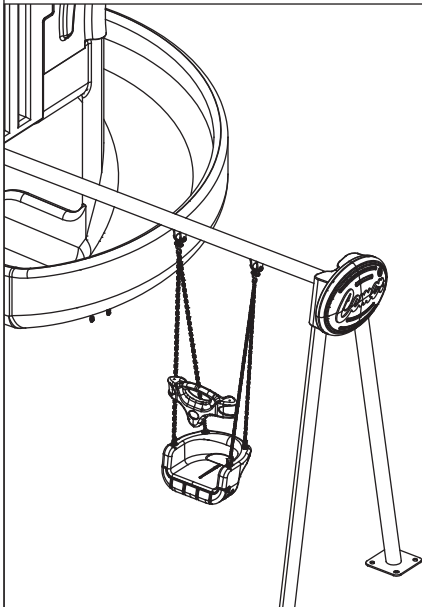
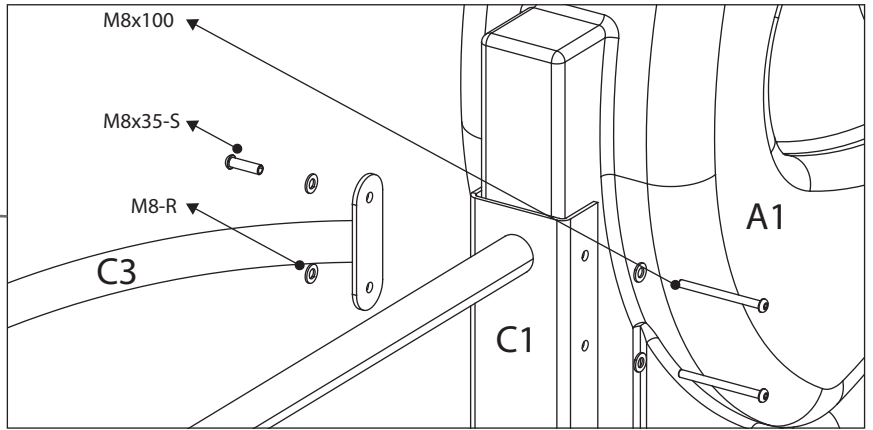
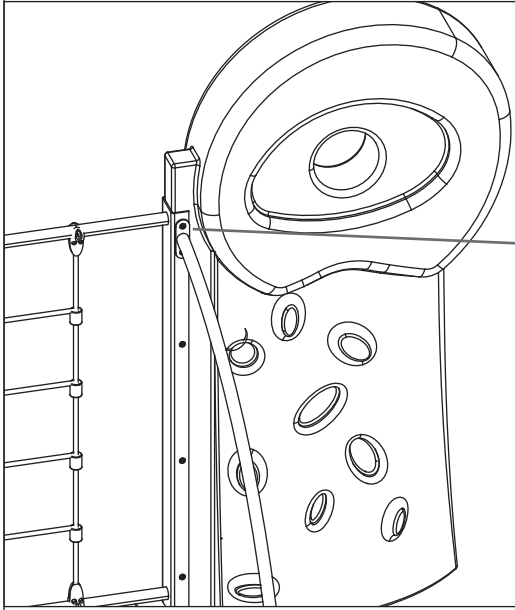
Rh, düşme yüksekliğine göre değişendir.
Rh is determined according to fall height.

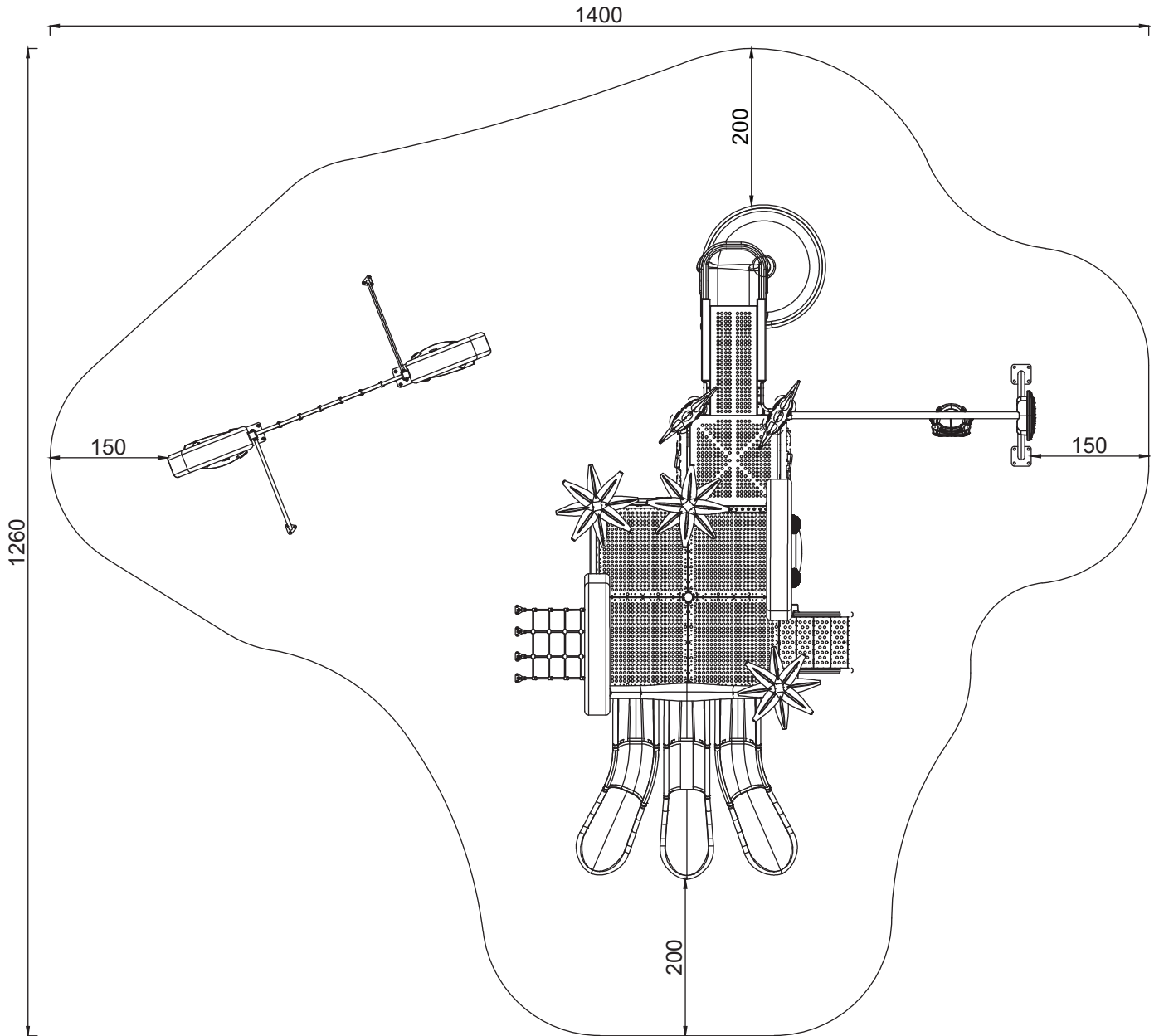


x4









MONTAJ TALİMATLARI

- Ürün kurulumunda montaj kılavuzu kullanılması/riayet edilmesi tavsiye edilir.
- Kurulum kalifiye/ yetkili personel tarafından yapılmalıdır.
- Kurulum sırasında ara verilmek isteniyor ise montaj alanı güvenlik şeridi ile çevrilmelidir.
- Montaj kılavuzuna göre eksik yada fazla parça ile karşılaşılır ise üretici firmaya bildirilmesi gerekir.

KULLANIM TALİMATLARI

- Ürün +3 yaşından büyük kullanıcılar için ve aynı anda 15 kişi için tasarlanmıştır.
- Kullanıcılar ebeveyn gözetiminde olmalıdır.
- Ürün TSE EN 1176-1 , 1176-3 ve 1176-7 e uygun olarak tasarlanıp, üretilmektedir.
- Zemin kaplaması TSE EN 1177-1 e uygun olmalıdır.
- İp tırmanma vb. istasyonlara kask ile çıkmak yasaktır.
- Ürün üzerinde izin verilen ve belirtilen fonksiyonlar / rotalar dışında hareket etmek tehlikeli ve yasaktır.

BAKIM TALİMATLARI

GÜNLÜK MUAYENE (GÖZLE MUAYENE)

- Ürünün günlük gözle muayenesi TSE 1176-7 Madde 6.1 a. ' ye uygun olarak yapılmaktadır.
- Ürünün / Kompleksin temizliği, ayak basma ve el tutma elemanlarının durumu
- Gevşek taneli zemin kaplaması var ise (kum, çakıl, malç vb.) beton blokları üzerindeki vaziyeti

90 GÜNLÜK MUAYENE (İŞLETME MUAYENESİ)

- Ürünün işletme muayenesi TSE 1176-7 Madde 6.1 b.' ye uygun olarak yapılmaktadır.
- Dinamik/Hareketli elemanların (doğrusal veya radyal) azami 90 günlük periyodlarda yağlanması (işletmeci tarafından kullanım yoğunluğuna göre sıklaştırılabilir)
- Modüler bağlantı elemanları ile sabitlenen parçaların rijitliği.
- Üzeye kaplamalarında aşınma, solma kontrolü
- Statik olmayan bir elemana sahip ürün var ise ve gerginlik isteniyor ise (ip tırmanmalar vb.) ürün üzerindeki gerdirmeler ile ayarlanması
- Statik olmayan bir elemana sahip ürün var ise ve sehim isteniyor ise, (teleferik, zip line vb.) ürün üzerindeki gerdirmeler ile ayarlanması

YILLIK MUAYENE (ANA MUAYENE)

- Ürünün Yıllık ana muayenesi TSE 1176-7 madde 6.1 c.'ye uygun olarak yapılmaktadır.
- Dinamik istasyonlarda kullanılan rulman, yataklama vb. elemanların ve tutma, basma vb. fonksiyonlara sahip istasyonların bağlantı elemanlarının rijitsizliğine karşın değişimi
- Ankrāj detaylarının (beton, dübel vb.), yatay ve dikey taşıyıcıların (kolon, giriş) rijitliği
- Zemin kaplama elemanındaki aşınmalar (işletmeci tarafından kullanım yoğunluğuna göre sıklaştırılabilir)

ASSEMBLY INSTRUCTIONS

- Assembly instructions guide must be used and the assembly should be made according to it.
- Products must be assembled by qualified/authorized staff.
- If a break is needed through the assembly, the site must be confined with safety strips.
- If there are extra or missing pieces of the product, provider company should be contacted about the situation.

USAGE INSTRUCTIONS

- The product is designed for users aged 3+ and 15 people per usage.
- Usage must be in parents custody.
- The product is designed and manufactured according to TSE EN 1176-1 , 1176-3 and 1176-7
- Floor covering must be made according to TSE EN 1177-1
- It's forbidden to use climbing accessories while wearing a helmet.
- It's dangerous and forbidden to use the product outside of its original usage or functions.

MAINTENANCE INSTRUCTIONS

DAILY INSPECTION (VISUAL EXAMINATION)

- Daily inspection of the product is made according to TSE 1176-7 Clause 6.1a.
- Products and area's cleanliness and handles' situation.
- If loose surface covering is used, the concrete blocks' situation.

OPERATIONAL INSPECTION (90 DAY PERIOD)

- Operational inspection of the product is made according to TSE 1176-7 Clause 6.1b.
- Dynamic products (linear or radial usage) should be greased in 90 day periods. (the periods can be shortened according to the manufacturer's advice)
- Rigidity of modular connectors and fasteners.
- Inspection on floor coverings to check wear and fade
- If there is an equipment that needs tension (like a climbing equipment) it should be controlled and stretched appropriately.
- If there is an equipment that needs sag (like a rope bridge) it should be controlled and stretched appropriately.

ANNUAL MAIN INSPECTION

- Annual inspection of the product is made according to TSE 1176-7 Clause 6.1c.
- The situation and rigidity of all bearings, bearing supports etc.
- Rigidity and functionality of products that have functions like gripping, stepping etc.
- Rigidity of anchorage equipments (concrete, fixing plugs etc.), vertical and horizontal supports.
- Wear on floor coverings (the periods can be shortened according to the manufacturer's advice)