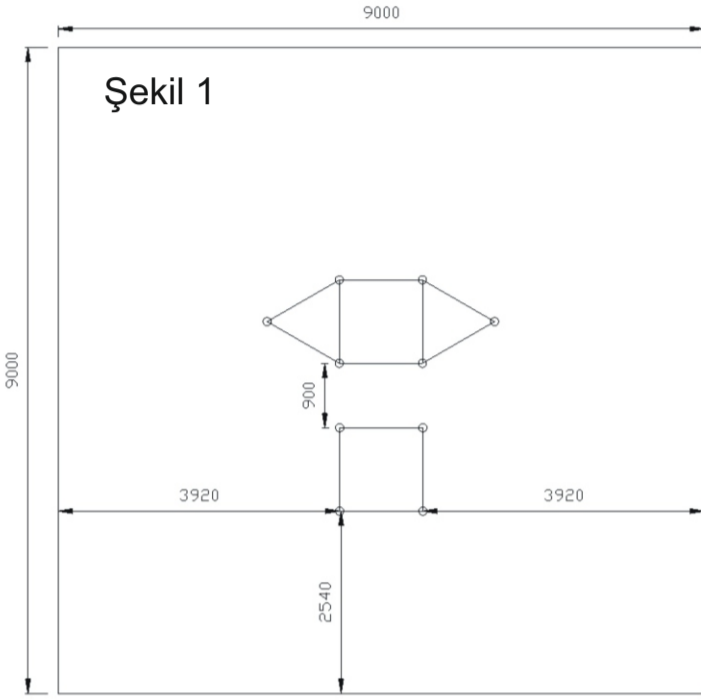
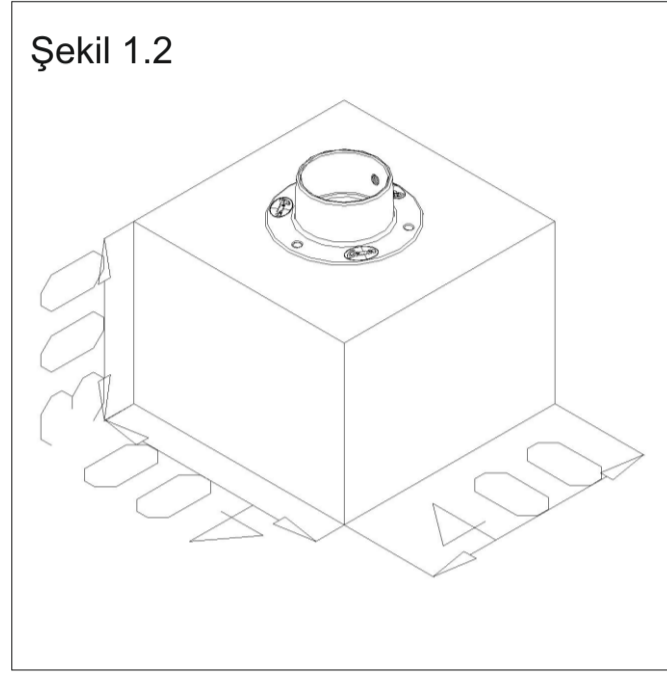


1 DİKMELERİN MONTAJI;

Oyun grubu beton zemine montajlanacaksa, oyun grubu borularının içine gireceği 4"ankraj flanşların yeri ankraj planına göre belirlenir.(Şekil 1) dübellerin yeri işaretlenerek. İşaretli yerler 10'luk matkap ile tek tek delinir. (Deliklerin uzunluğu dübelin boyunu geçmemelidir) M10 çelik çekme dübeller açılan deliklere yerleştirilir. Flanş ayaklar dübellerin üzerine oturtulur. Plastik rondela takılarak 17 anahtar ile dübel sıkılır.Plastik rondela kapağı takılarak flanş ayakların montajı tamamlanmış olur. Her bir ayak aynı şekilde montajlandıktan sonra oyun grubu kurulumuna başlanır.Eğer montaj yapılacak alan toprak ise ankraj çukurları 40 cm x 40 cm ve 30 cm derinliğinde olmalıdır.(Şekil 1.2)

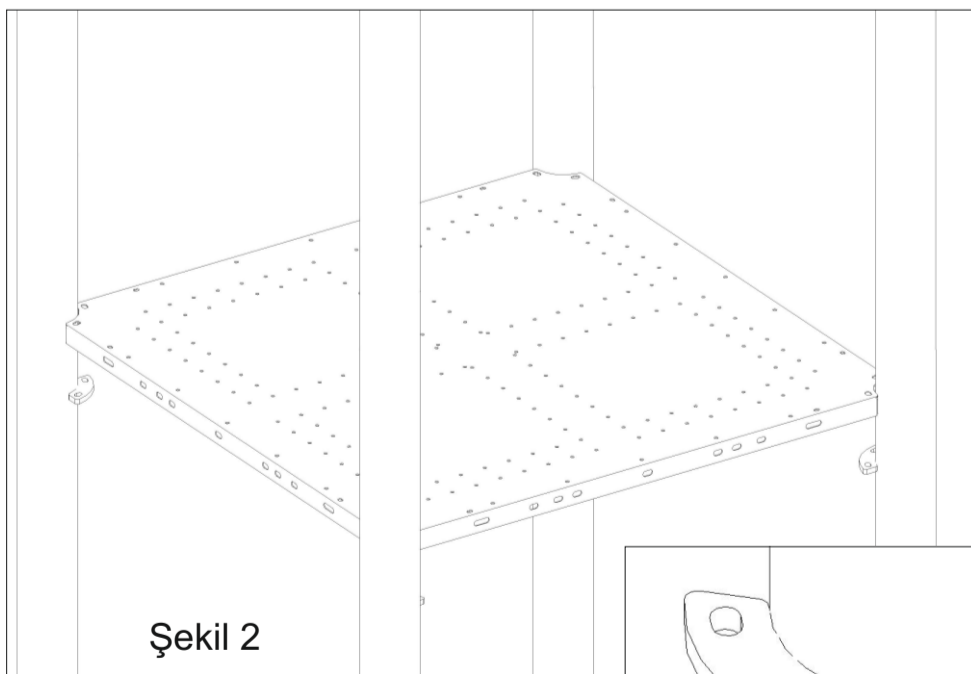


Ankraj Planı

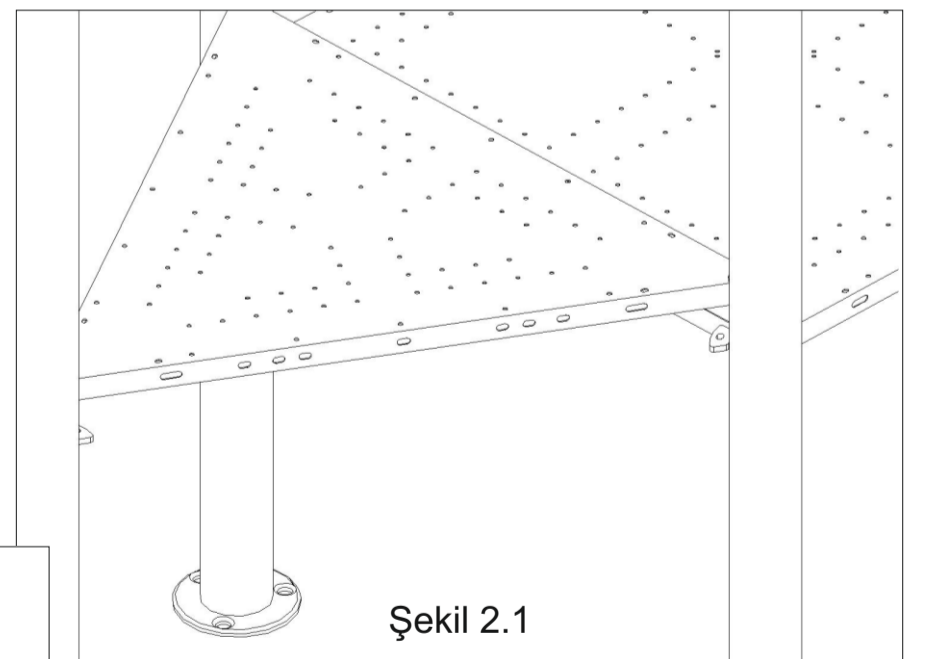


2 TAŞIYICI BORULAR VE PLATFORM MONTAJI;

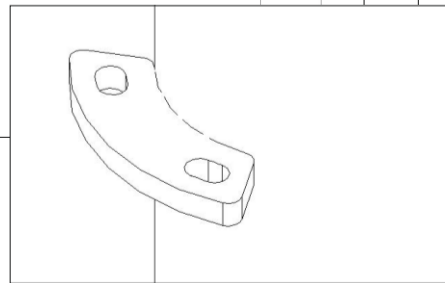
Taşıyıcı borular uygun yerlere konumlandırıldıktan sonra oyun grubu platformları, taşıyıcı borular üzerindeki flanşların üzerine oturtularak M8*25 BB IMBUS CIVATA - DACROMET KAPLI civata ve fiberli somun ile bağlanır (Şekil 2-2.1).Daha sonra oyun grubu elemanların montajına başlanır.



Şekil 2

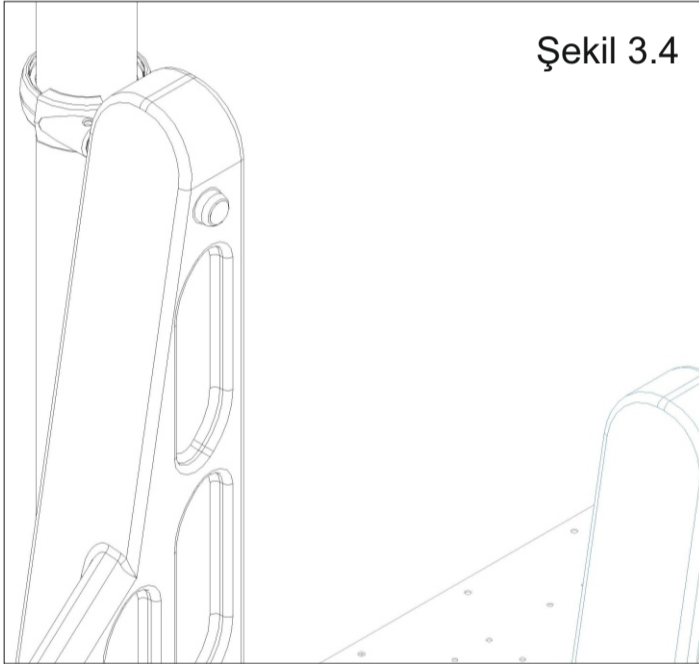
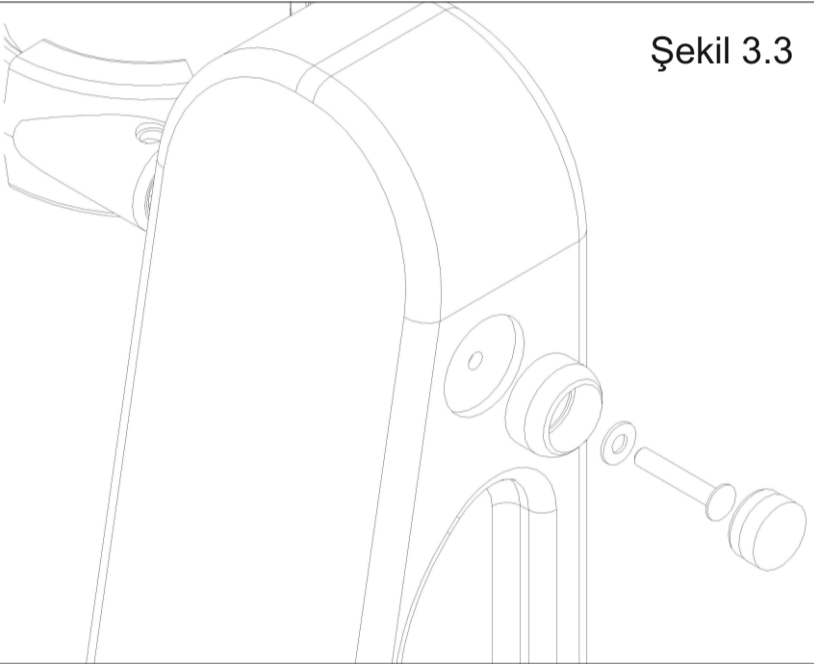
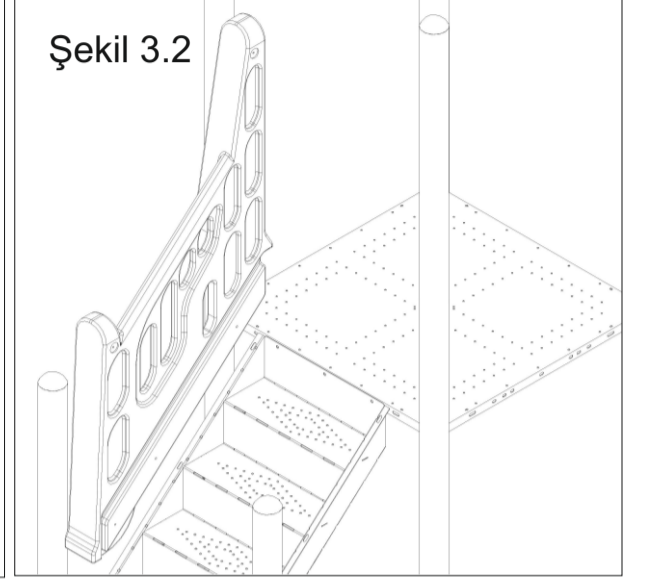
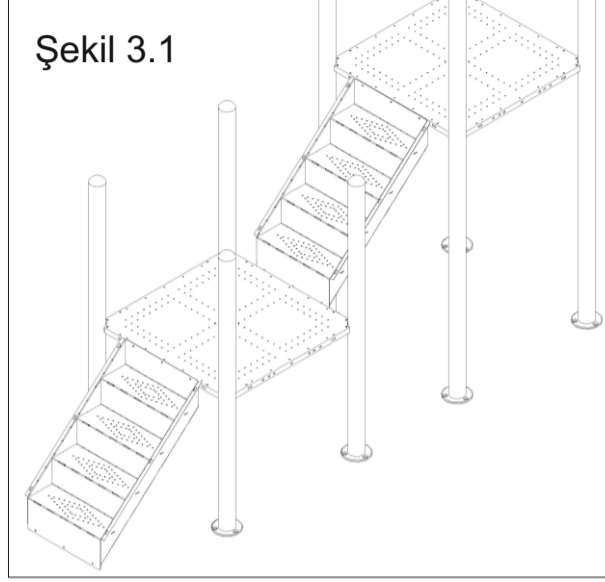
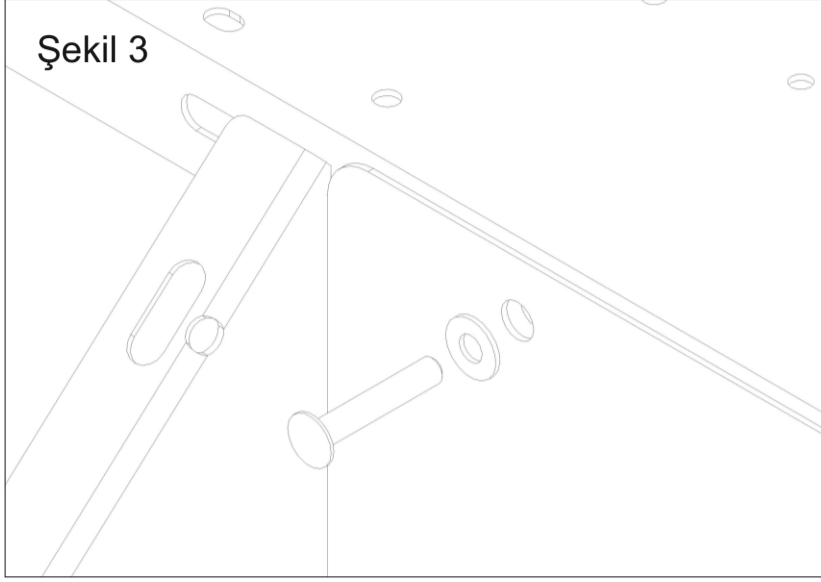


Şekil 2.1



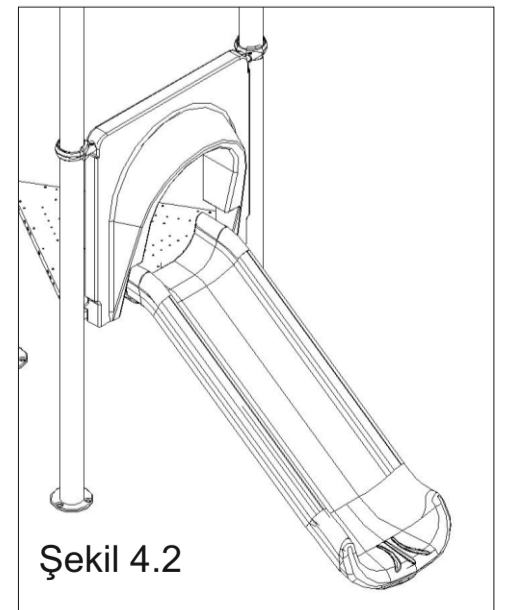
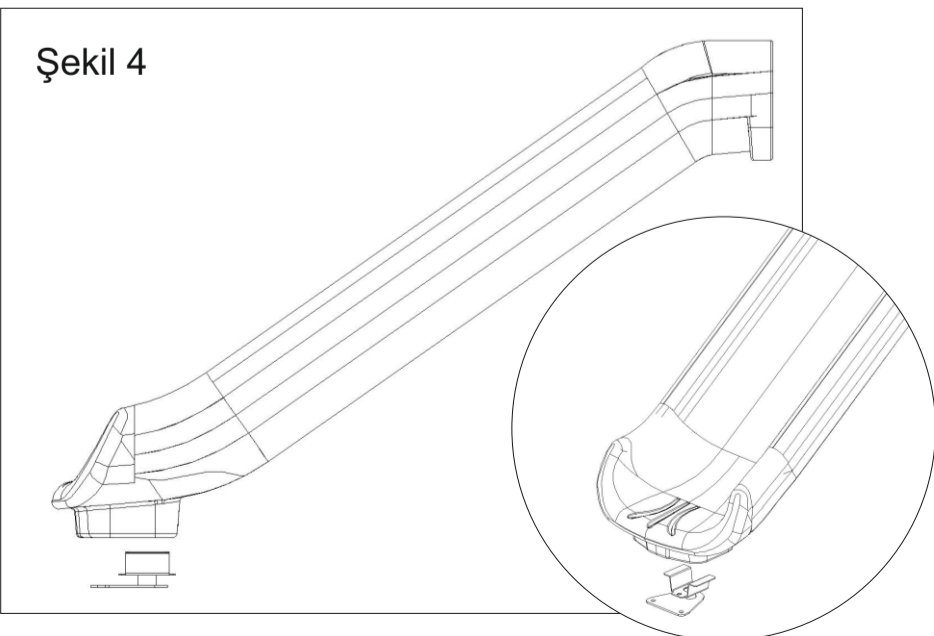
3 MERDİVEN ve PE KORKULUK MONTAJI;

İlk önce merdiven basamakları terazisi kontrol edilerek platformun altına M8x35 imbus civata, fiberli somun ve düz rondela ile bağlanır (Şekil 3). Merdivenler sabitlendikten sonra (Şekil 3.1), pe merdiven korkulukları, basamakların yanlarında bulunan deliklere fiberli somun ve düz rondela ile sabitlenir (Şekil 3.2). Daha sonra merdiven korkulukları kelepçelerle taşıyıcı borulara bağlanır (Şekil 3.3-4).



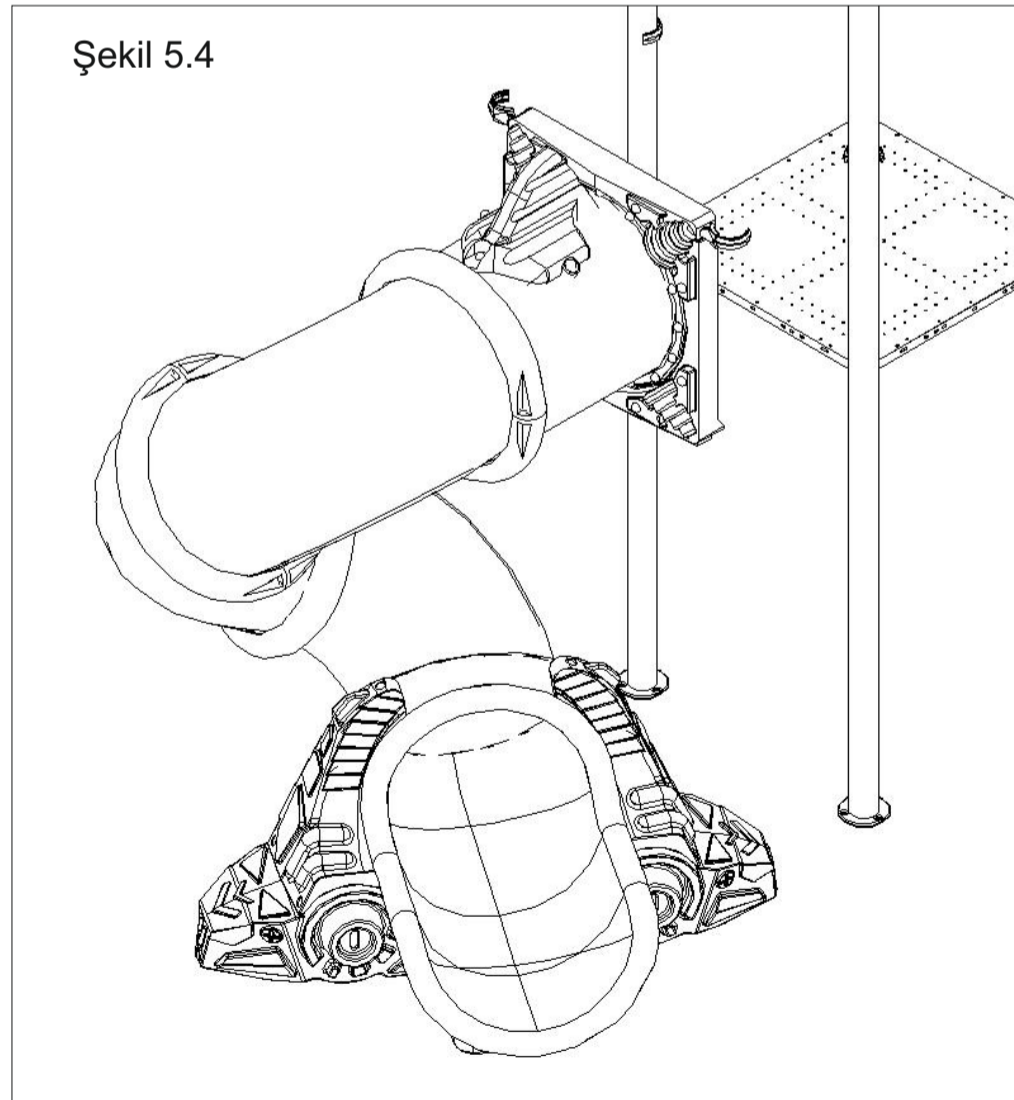
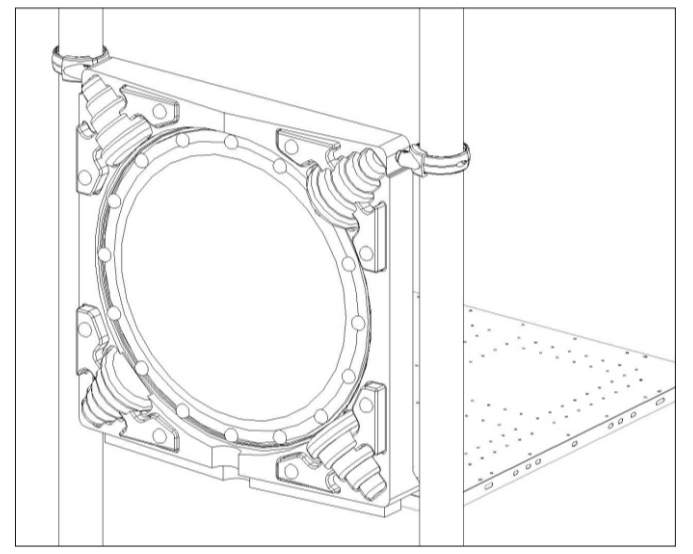
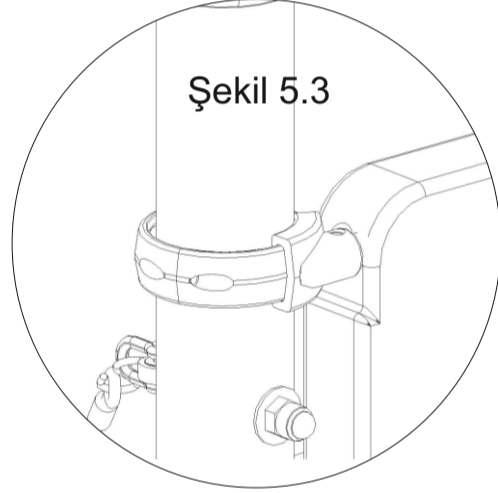
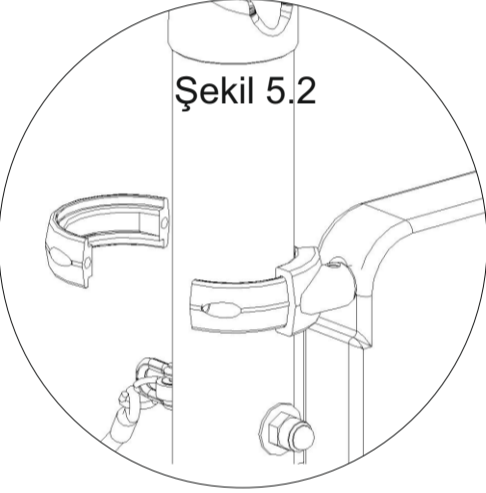
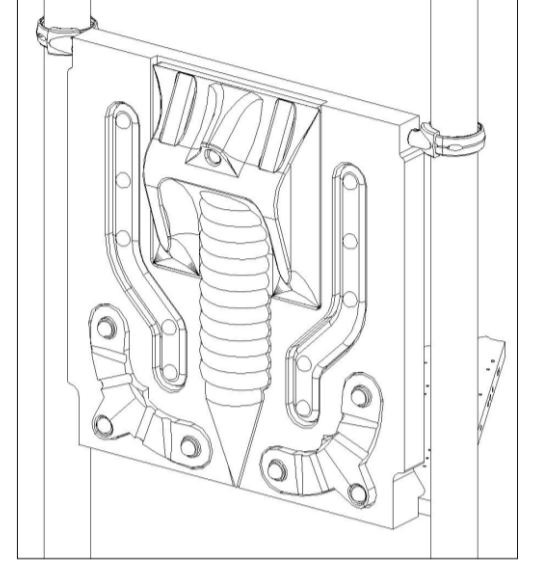
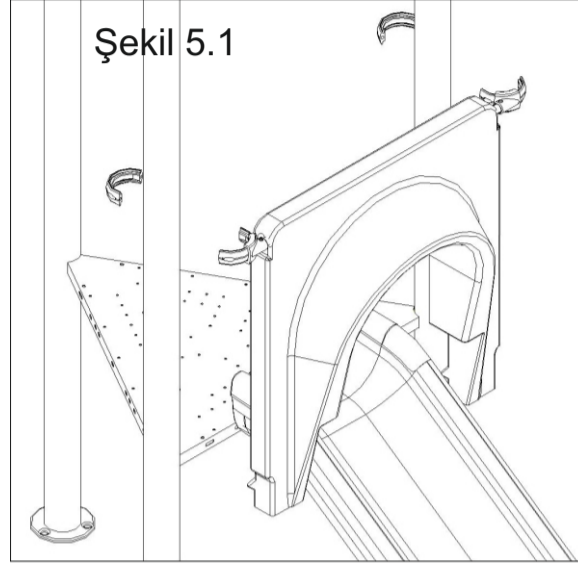
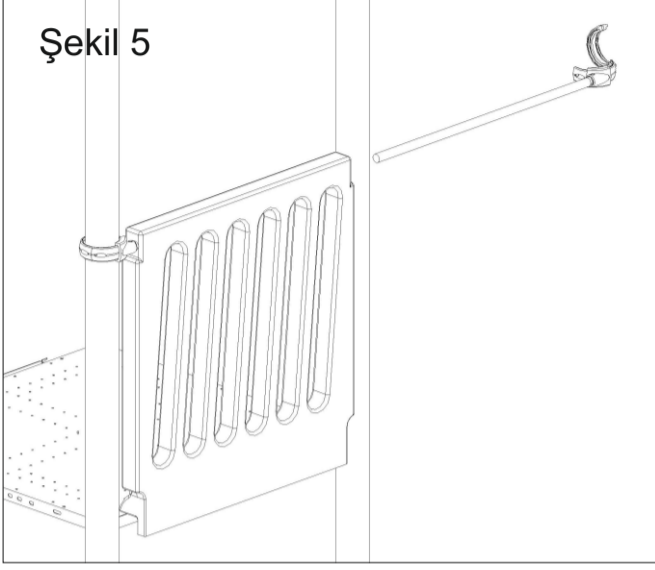
4 KAYDIRAK MONTAJI;

Kaydırak montajına öncelikle kaydırak destek ayağının takılmasıyla başlanır. (Şekil 4). Ayak, kaydırak altındaki yuvaya oturtularak M10 somun yardımıyla sıkılarak sabitlenir. Daha sonra kaydırak mevcut setskur civatalar platformdaki mevcut deliklere. (Şekil 4.1) takılarak fiberli somun ve pul yardımıyla sabitlenir. (Şekil 4.2)

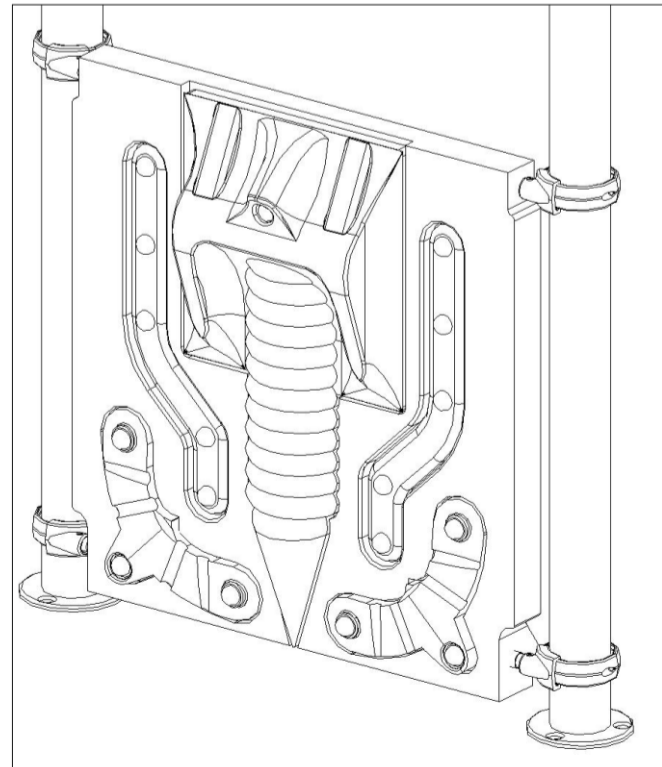


5 PE KORKULUK ve KAYDIRAK GİRİŞ MONTAJI;

Korkuluk platforma dik getirilir (Şekil 5-3.1) ve platforma 2 adet özel setskur civata ile bağlanır, setskur civataları platformdaki deliklere oturtulur ve altından M8 fiberli somun M10 rondela ile sabitlenir. Altan platforma sabitlenen korkuluk üstten kelepçelerle ve B1 borusu ile 4" taşıyıcı borulara bağlanır.(Şekil 5.2-3).Bu işlem tünel helezon kaydırak için de geçerlidir. (Şekil 5.4).

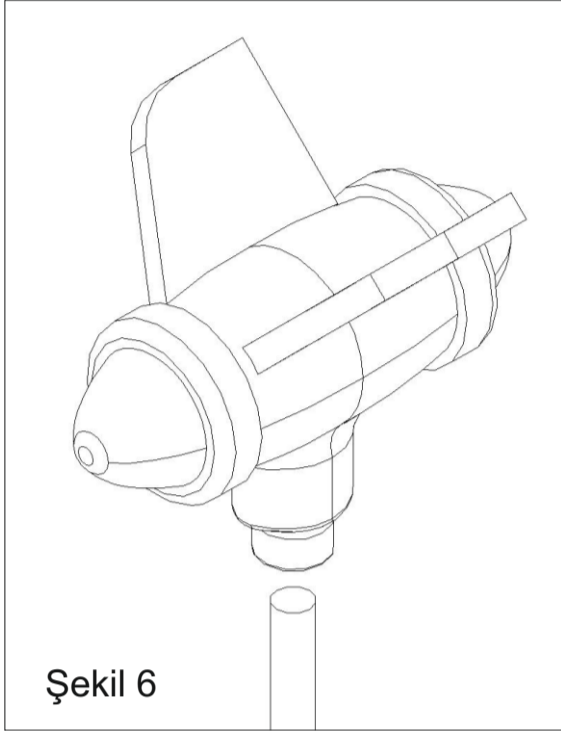
**POLİETİLEN KORKULUKLARIN İKİ DİKME ARASI MONTAJI**

Korkuluk dikmeler 4 adet 4" kelepçelerle üstten ve alttan takıldıktan sonra korkuluklar teraziye alınır. Dengesi sağlandıktan sonra kelepçe civataları sıkılarak montaj işi tamamlanır.

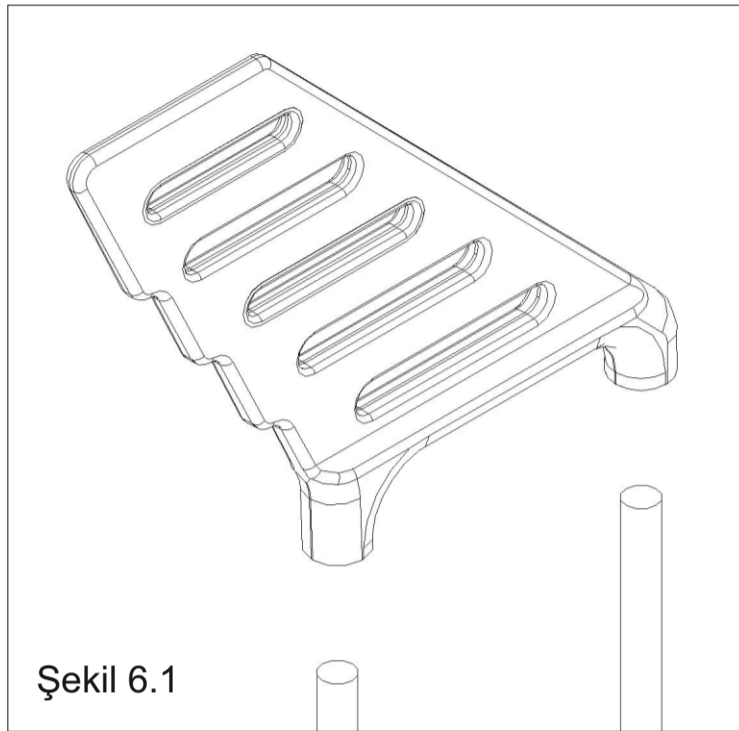


6 FİGÜRLERİN MONTAJI;

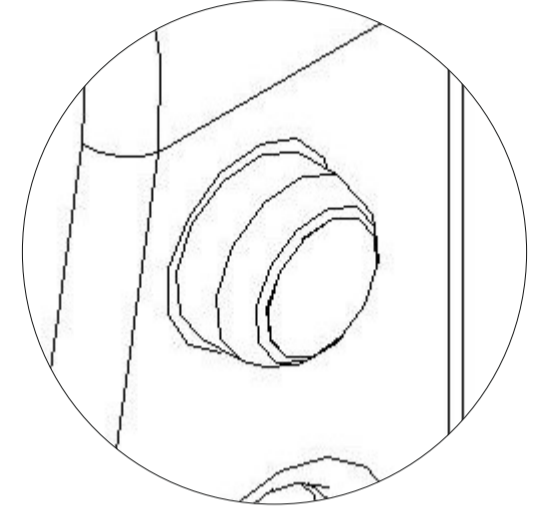
Roket ve Rüzgarlık gibi figürlerin, oyun grubu tasarımında görünen 4" borulara takılır (Şekil.6.6.1). Aksesuar üzerindeki mevcut deliklerden, bağlantı elemanları (M8 x 120 imbus civata ,M8 x 35 BB allen somun,M10 pul, plastik rondela) yardımı ile boruya sabitlenmesi sağlanır.En son civatanın görünmemesi için plastik kapak takılarak montaj işlemi tamamlanmış olur. (Şekil.6.2)



Şekil 6



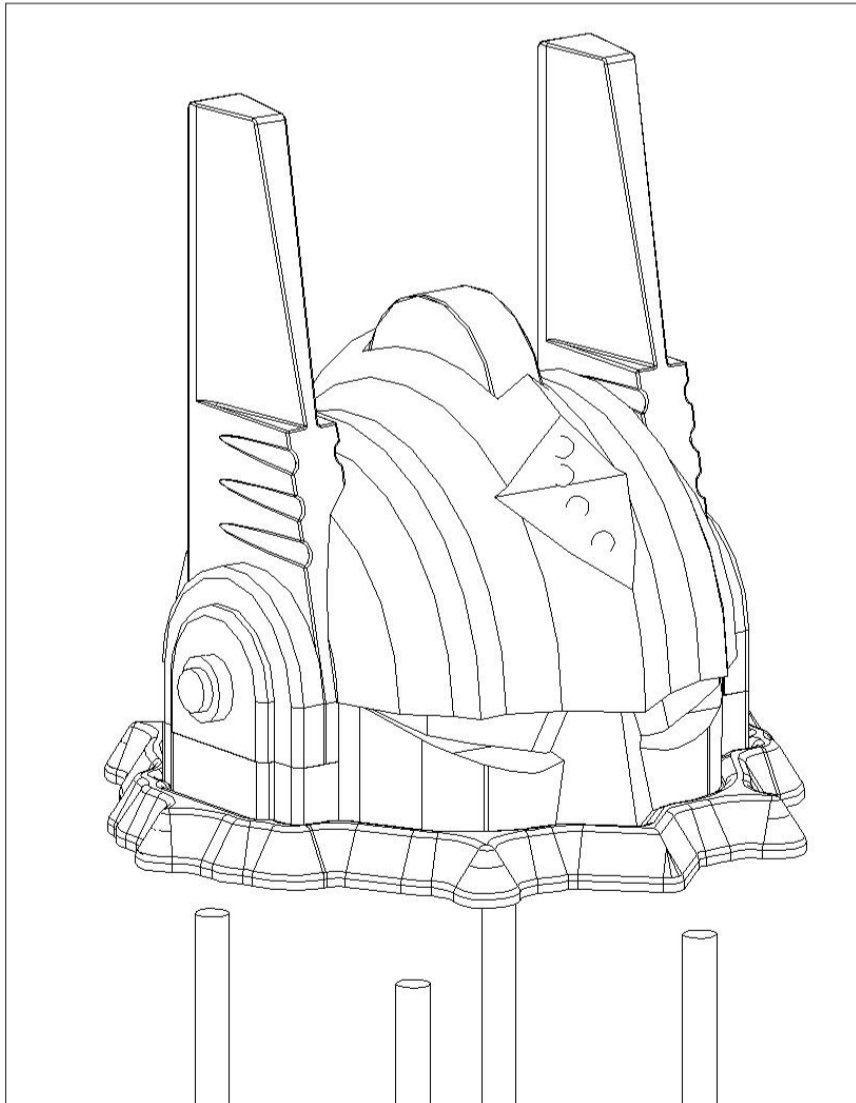
Şekil 6.1



Şekil 6.2

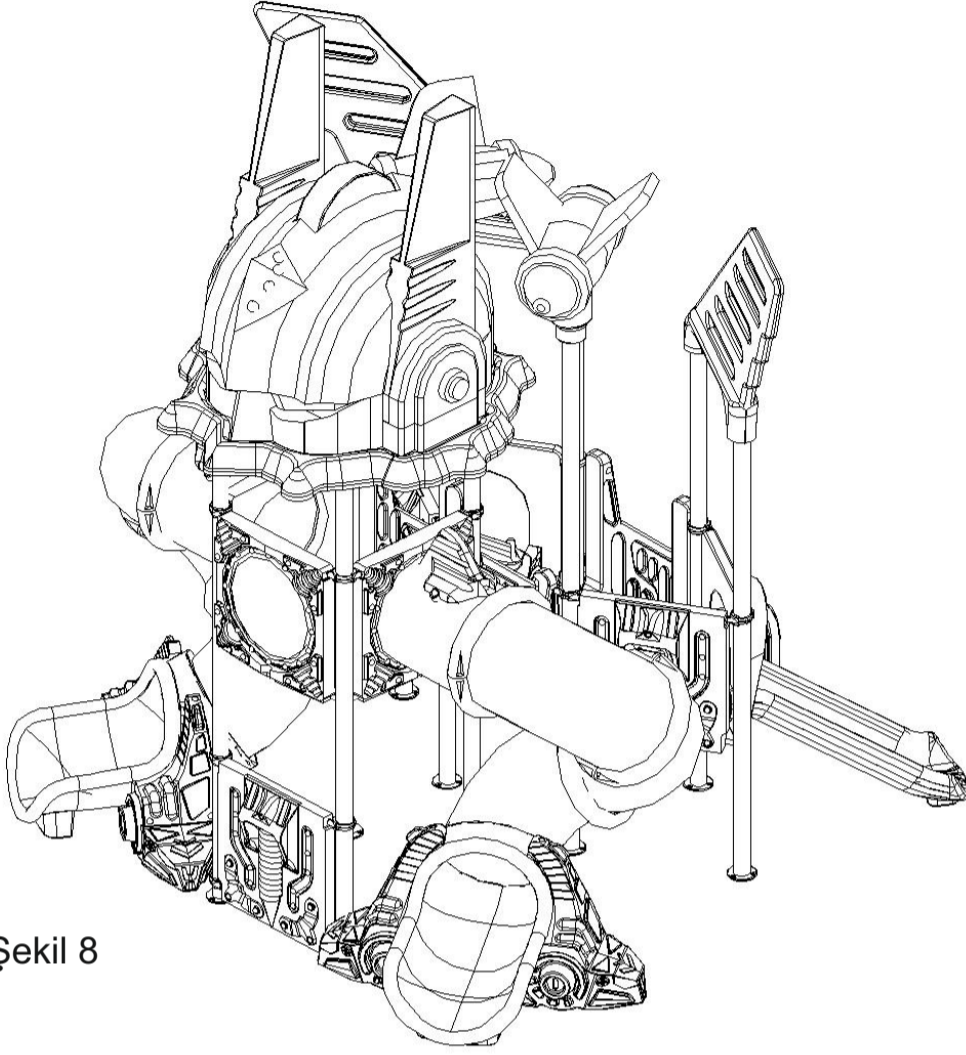
7 ÇATI MONTAJI;

Robot çatı taşıyıcı borulara 8 cm girecek şekilde yerleştirilir ve ardından M10 rondela M8 fiberli somun ile boruya sabitlenir.(Şekil 7)

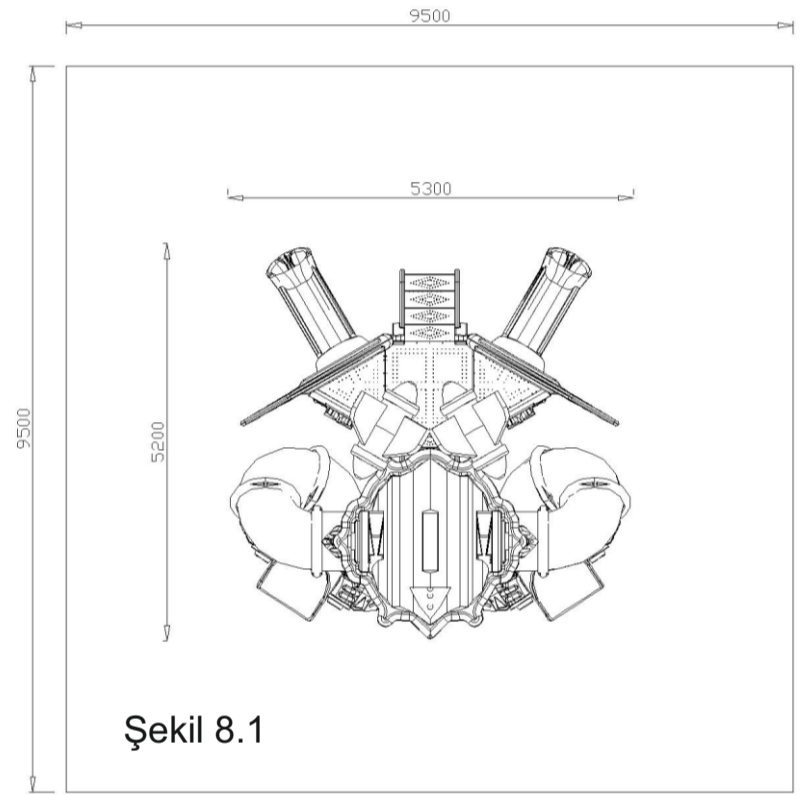


No:	RS 01 MALZEME LİSTESİ	ADET
1	CATI-ROBOT	1
2	FIGUR-ROKET	2
3	FIGUR-RUZGARLIK	2
4	KORKULUK-PE-ROBOT 2	3
5	KORKULUK-PE-ROBOT-FANUSLU	1
6	KAYDIRAK GIRISI-DUZ TEKLI	2
7	KAYDIRAK-DUZ-100 CM TEKLI (BAGLI)	2
8	KAYDIRAK-TUNEL-200 CM 180'-ROBOT	2
9	PLATFORM-KARE-PLASTIK KAPLAMALI (SIYAH)	2
10	PLATFORM-UCGEN-PLASTIK KAPLAMALI (SIYAH)	2
11	MERDIVEN BASAMAGI-100 CM-PLASTIK KAPLAMALI (SIYAH)	2
12	KORKULUK-METAL-100 CM GIRIS MERDIVENI (MRD1)	1
13	KORKULUK-METAL-100 CM ARA MERDIVEN (MRD2)	1
14	PE KORKULUK BAGLANTI BORUSU (105 CM 3/4") - B1 BORUSU	9
15	TEK KARE FLANSLI BORU (400 CM 4")	4
16	TEK UCGEN FLANSLI BORU (340 CM 4")	2
17	RS 01 ICIN FLANSLI BORU (340 CM 4")	2
18	RS 01 ICIN FLANSLI BORU (400 CM 4")	2
19	RS 01 OYUN GRUBU CIVATA LİSTESİ	1
20	200 CM HELEZON TUNEL KAY. DES. BORUSU (240 CM 4")	2
21	TUNEL DESTEK FLANSI - KUCUK (METAL > BOYA)	2
22	4" TUNEL DESTEK KULAKLI MANSON (KLP6) - METAL	2

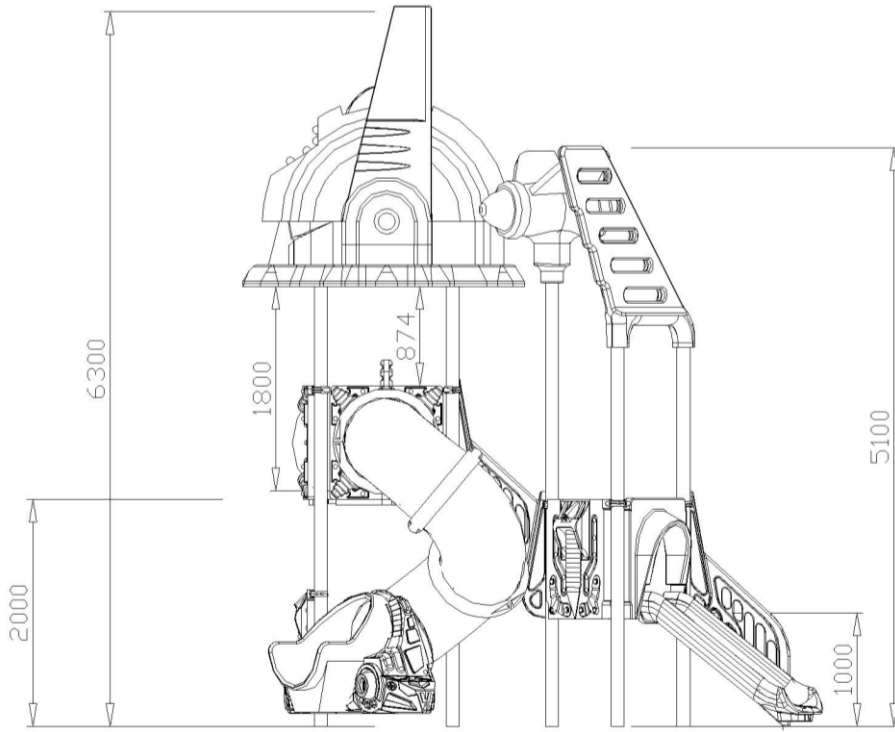
8 RS 01 ÜRÜN GÖRSELLERİ;



Şekil 8



Şekil 8.1



Şekil 8.2

