

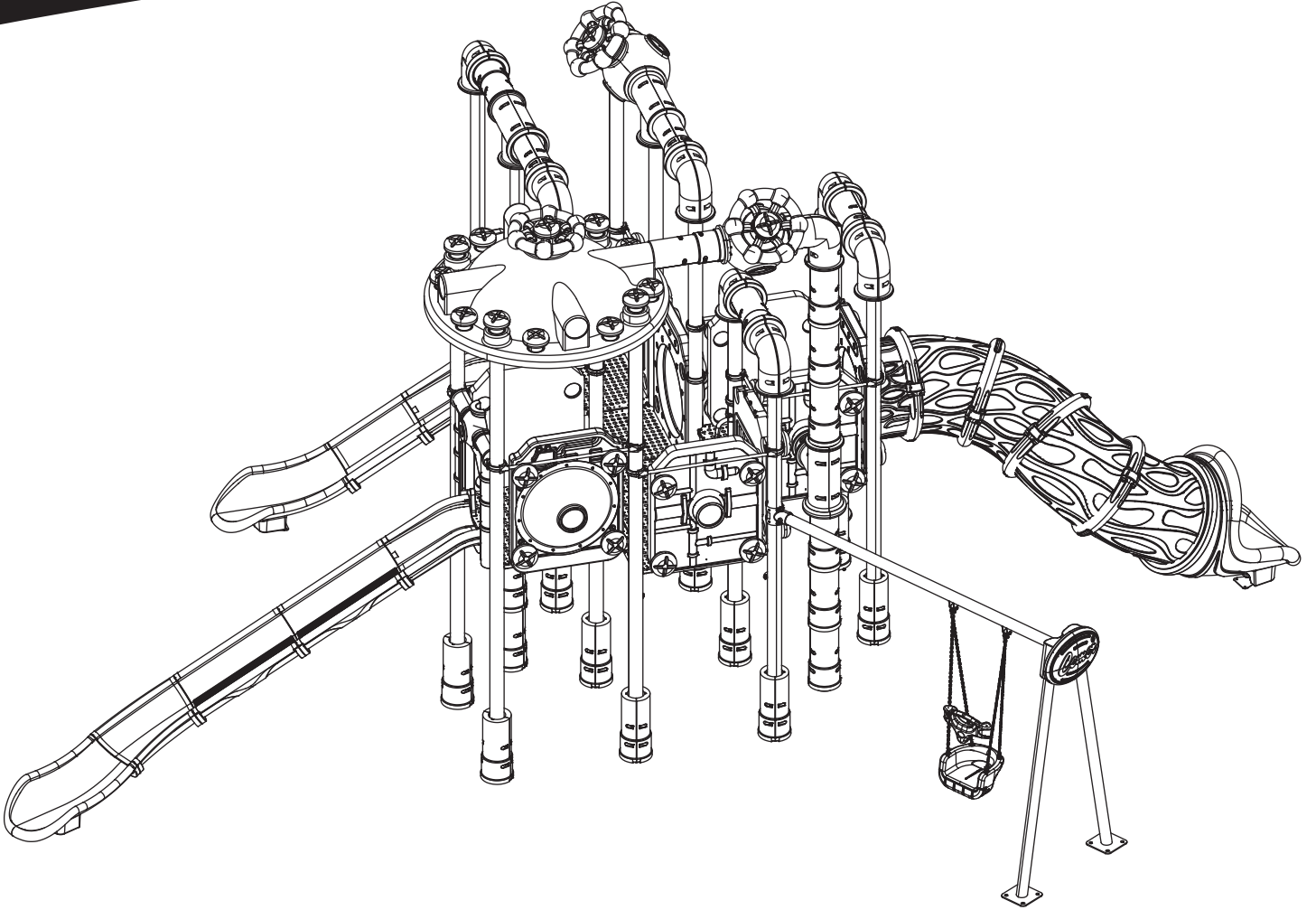
TR MONTAJ KILAVUZU

EN ASSEMBLY INSTRUCTIONS

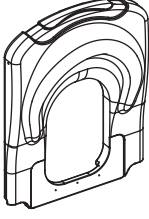
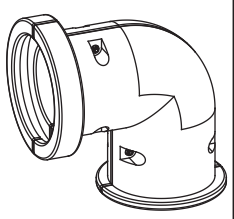
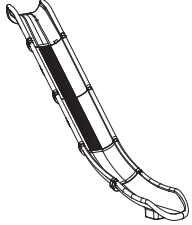
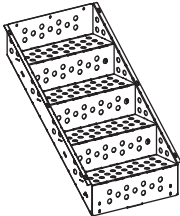
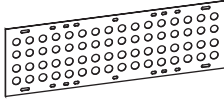

A4

Cemer®

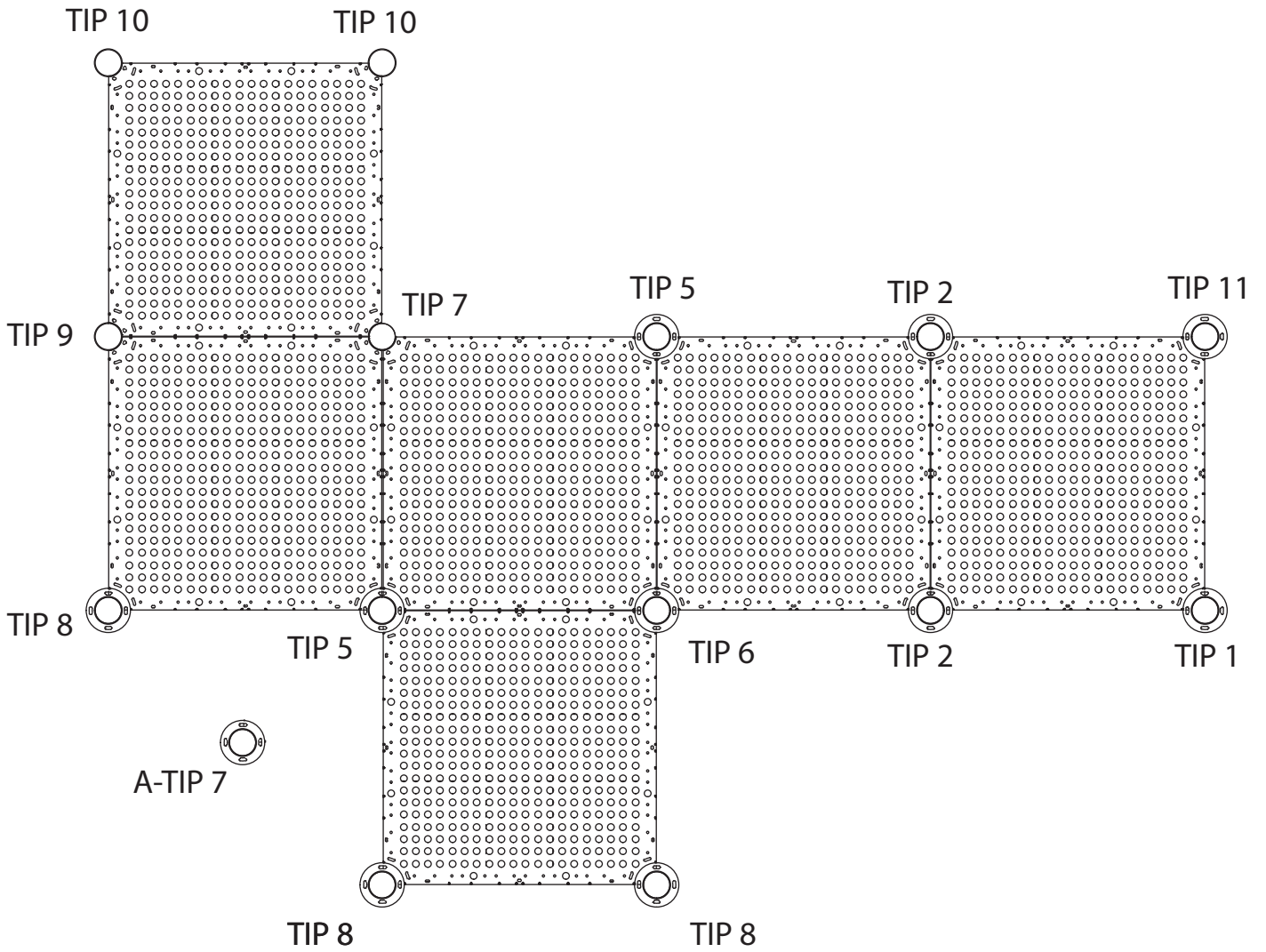
YS 104

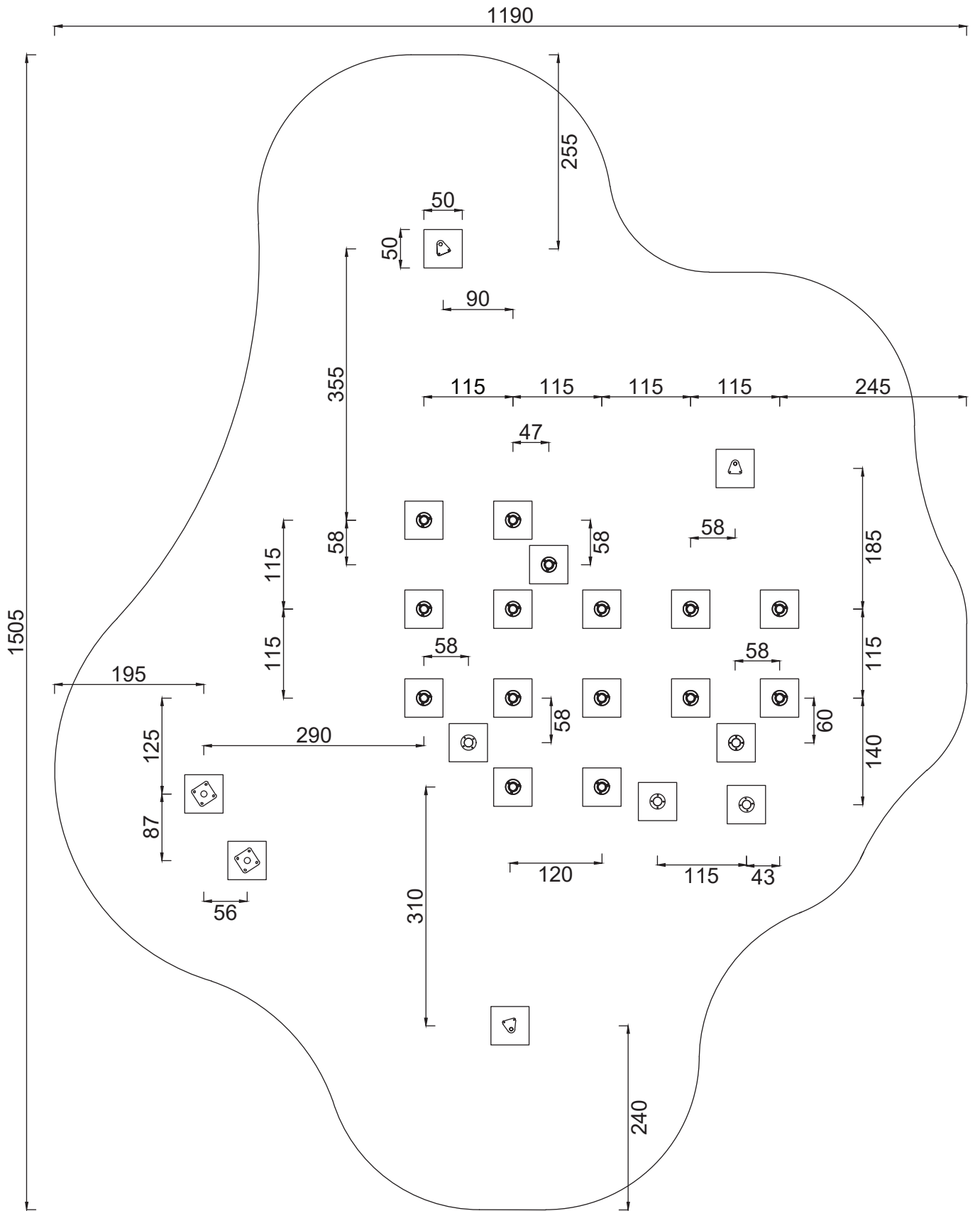


Hazırlayan : Mustafa BADOĞLU
Onaylayan : Ezgi YELEKOĞLU

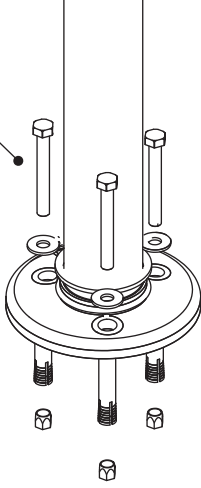
					
151.02.20.00485	151.02.20.00484	151.02.20.00483	151.02.20.00617	151.02.20.00496	151.02.20.00494
A1 x4	A2 x3	A3 x6	A4 x2	A5 x31	A6 x13
					
151.01.99.10106	151.02.20.00876	151.02.20.00363	151.02.20.00864	151.02.20.00877	151.02.20.00482
B1 x13	B2 x1	B3 x2	B4 x1	B5 x1	B6 x1
					
151.01.06.10026	151.02.20.00497	151.02.20.00492	151.01.06.13111	151.02.20.00558	151.01.11.00431
C1 x2	C2 x3	C3 x6	C4 x1	C5 x1	C6 x1
					
151.01.11.01109	151.01.11.01110	151.02.20.00495	151.01.06.13049	151.01.06.13033	151.01.99.10411
D1 x1	D2 x3	D3 x1	D4 x1	D5 x2	
					
151.01.06.13021	151.02.21.00126	151.01.11.01311	151.01.11.01313	151.01.31.00017	151.01.11.01574
D6 x6	D7 x14	D8 x1	D9 x2	D10 x1	TIP 1 x1
					
151.01.11.01575	151.01.11.01576	151.01.11.01577	151.01.11.01578	151.01.11.01579	151.01.11.01580
TIP 2 x2	TIP 4 x1	TIP 5 x1	TIP 6 x1	TIP 7 x1	TIP 8 x1

					
151.01.11.01581	151.01.11.01582	151.01.11.01583	151.01.11.01584	151.01.11.01585	151.01.11.01586
TIP 9 x1	TIP 10 x2	TIP 11 x1	A-TIP 1 x2	A-TIP 2 x1	A-TIP 3 x1
					
151.01.11.01587	151.01.11.01588	151.01.11.01589	151.01.11.01590	150.08.08.00024	150.08.04.00077
A-TIP 4 x1	A-TIP 5 x1	A-TIP 6 x1	A-TIP 7 x2	M8-R x52	M12x70 x2
					
151.02.21.00011	151.02.21.00012	151.02.21.00013	151.01.11.01554	150.08.02.00008	150.08.08.00121
E3 x42	E4 x30	E5 x9	TIP 1 x2	M8x35 x9	M8x80 x43
					
150.08.02.00008	150.09.01.00012	150.09.02.00002	150.08.01.00032	150.08.02.00005	150.08.02.00006
M8x30 x12	M10-S x10	M10-R x104	M10x40 x4	M8x30 x16	M8x35 x72
					
150.08.02.00006	150.08.02.00001	150.08.05.00008	151.02.21.00128	151.02.21.00127	150.09.02.00017
M8x30 x51	M8x17 x2	M10x40 x6	D6 x14	D7 x14	5/6-R x16
					
150.09.01.00008	151.02.21.00052	151.02.21.00055	150.08.01.00021	151.02.20.00862	
M8-S x162	C6 x2	C7 x4	M8x120 x1	C8 x1	

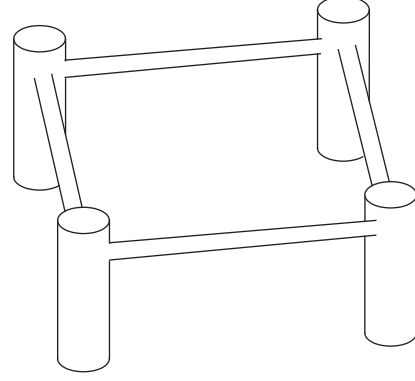




M8x80

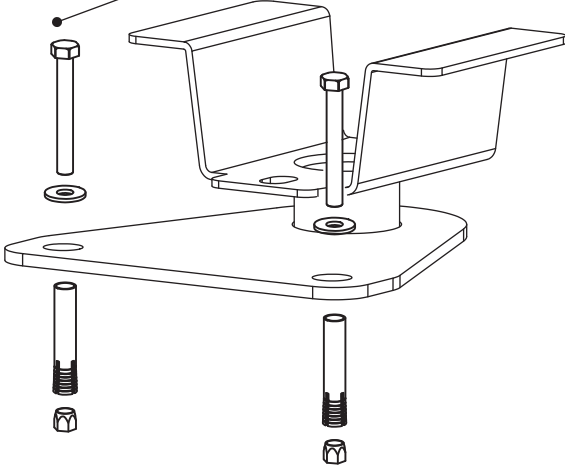


TOPRAK ZEMİN
SOİL FLOOR

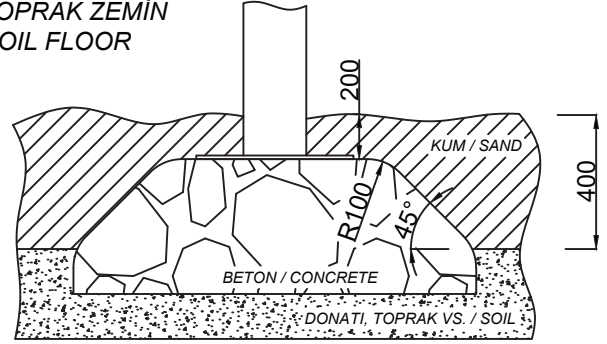


x14

M8x80



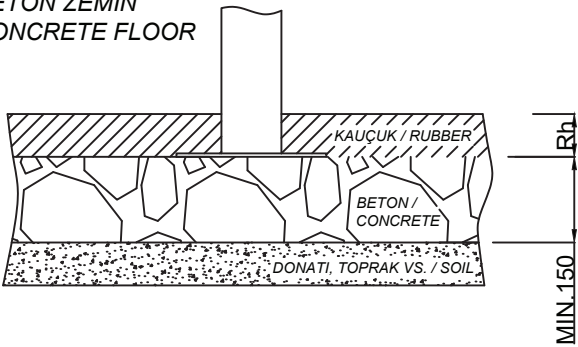
TOPRAK ZEMİN
SOİL FLOOR



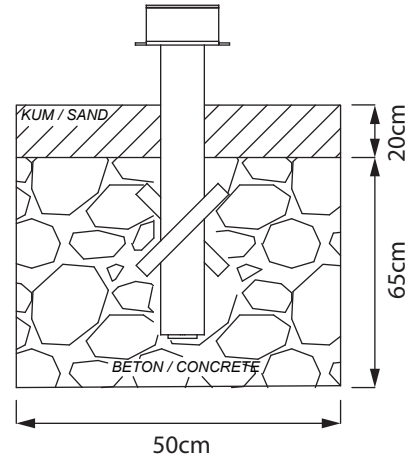
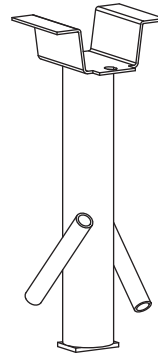
-BETON EBATLARI PROJEYE GÖRE DEĞİŞKENDİR
-CONCRETE DIMENSIONS CHANGE ACCORDING TO PRODUCTS

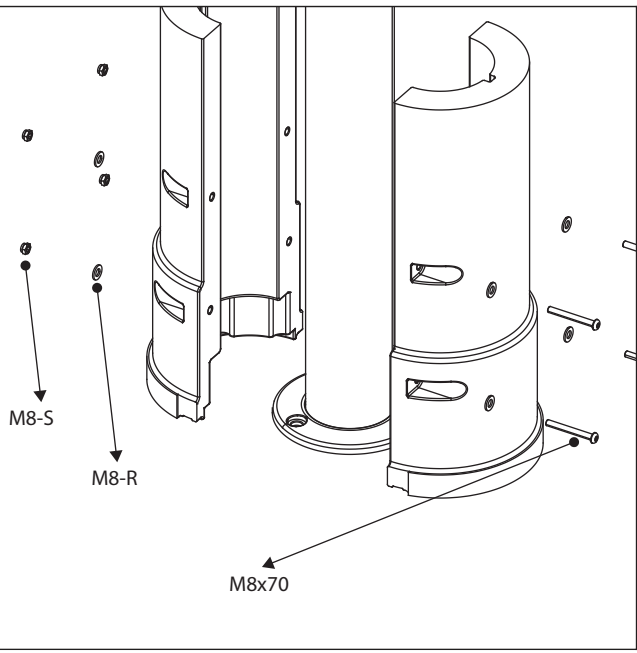
x3

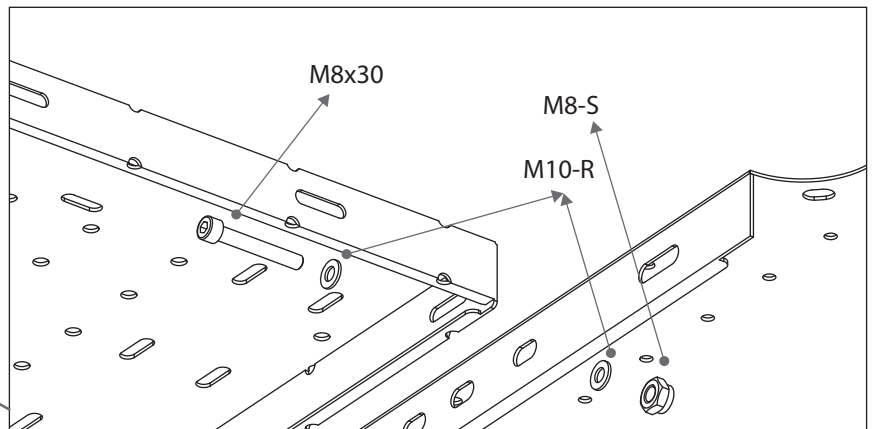
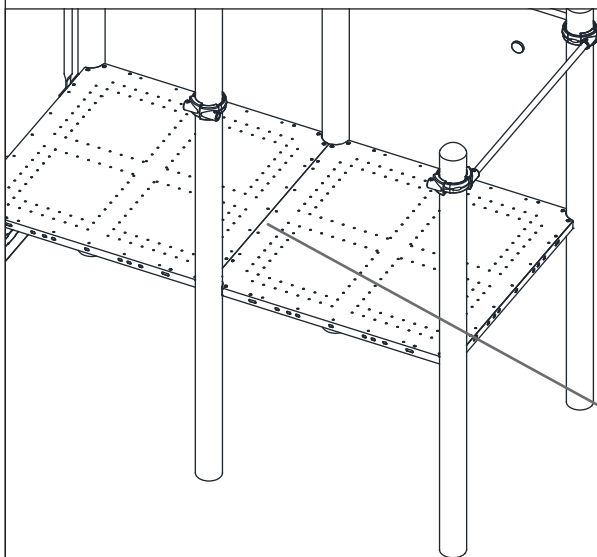
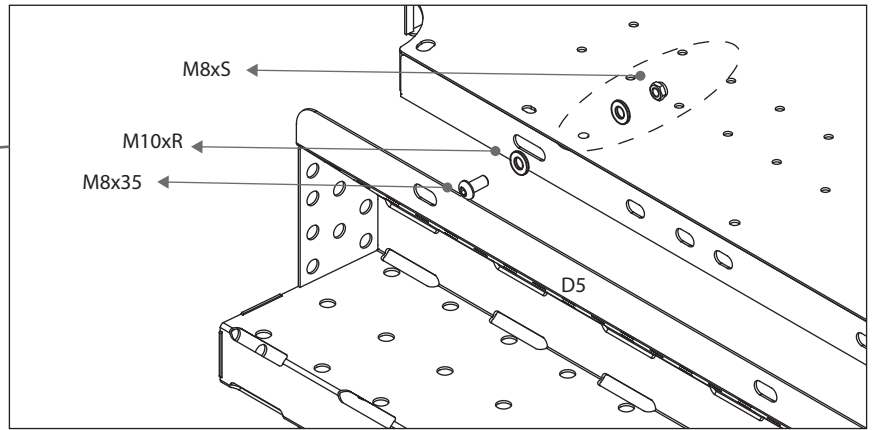
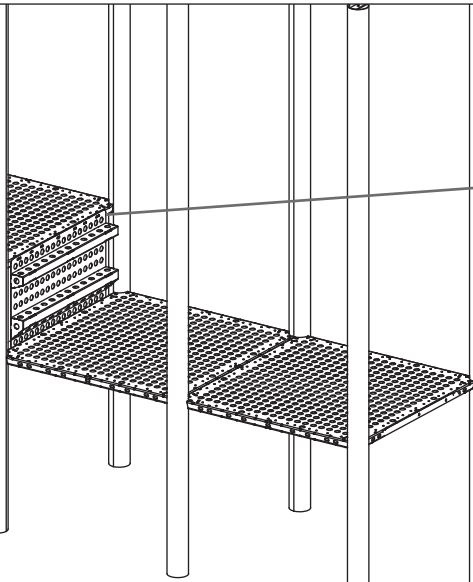
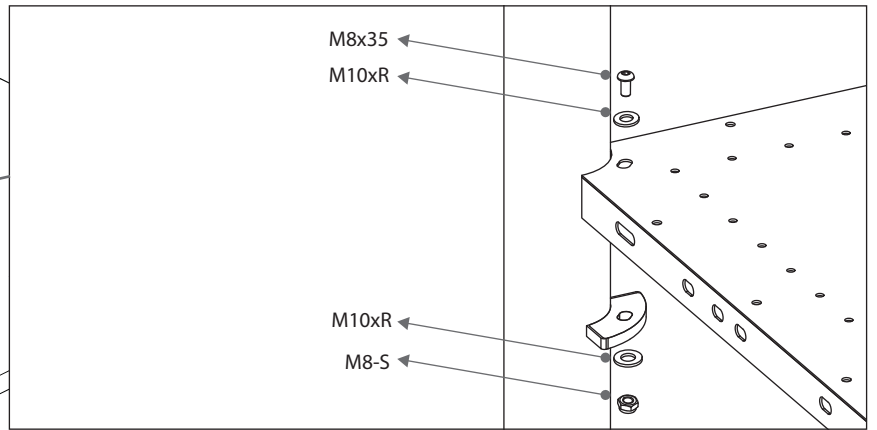
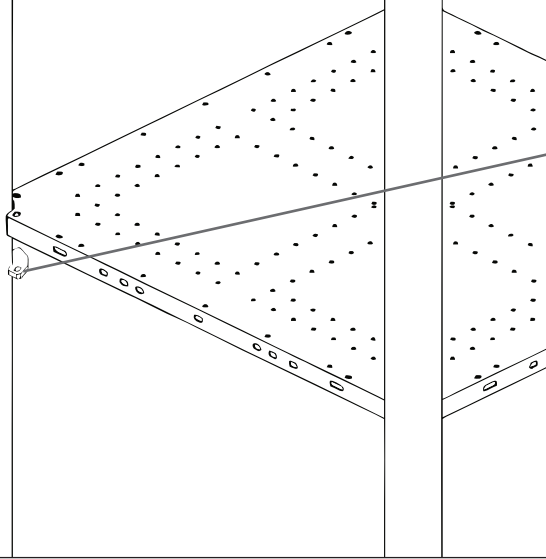
BETON ZEMİN
CONCRETE FLOOR

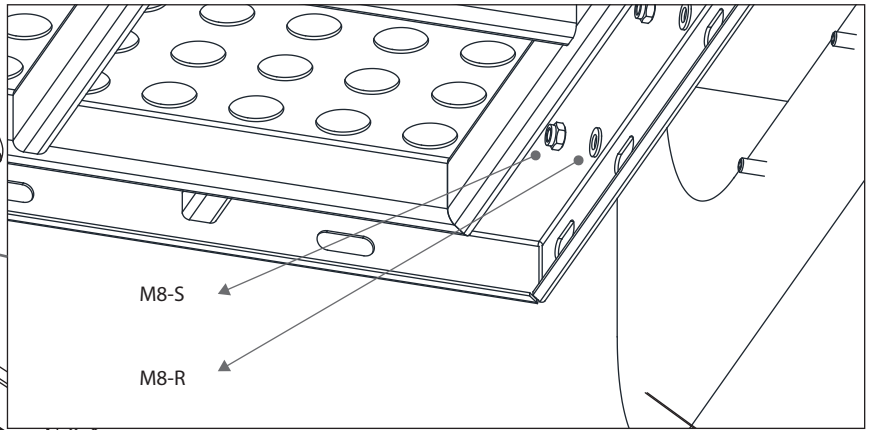
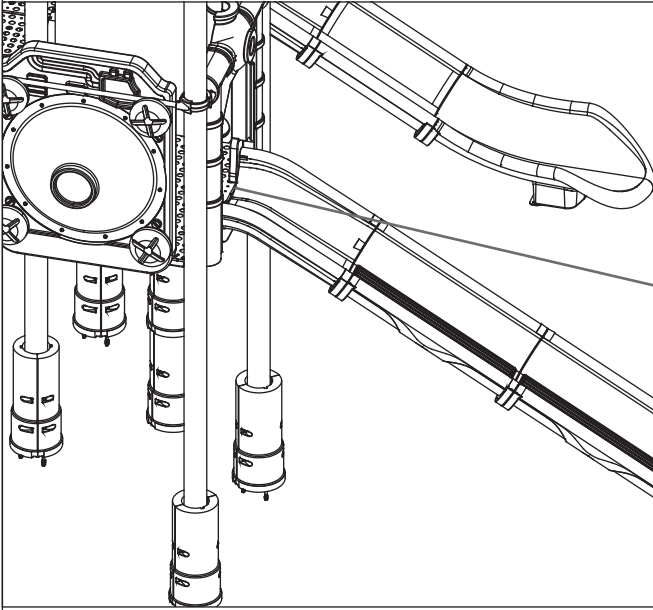
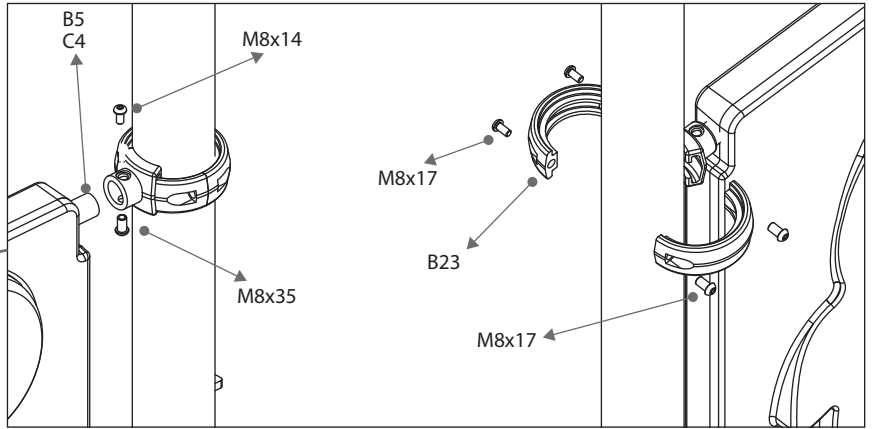
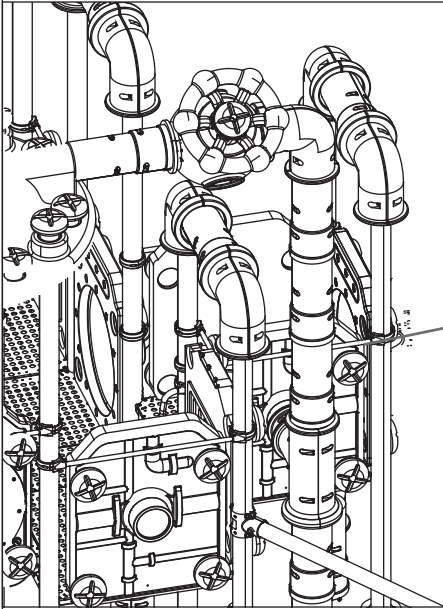
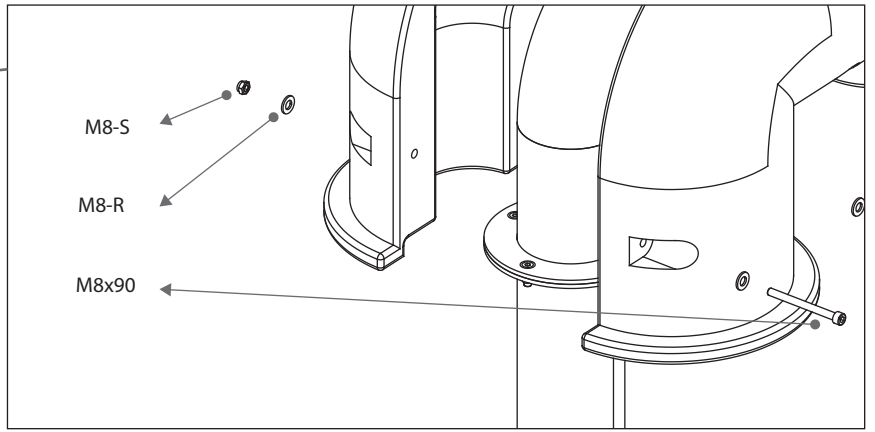
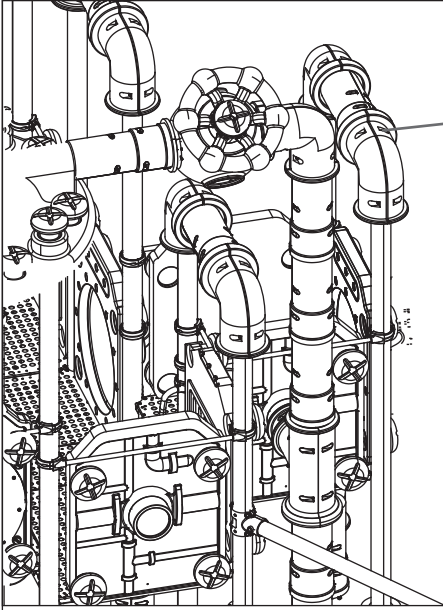


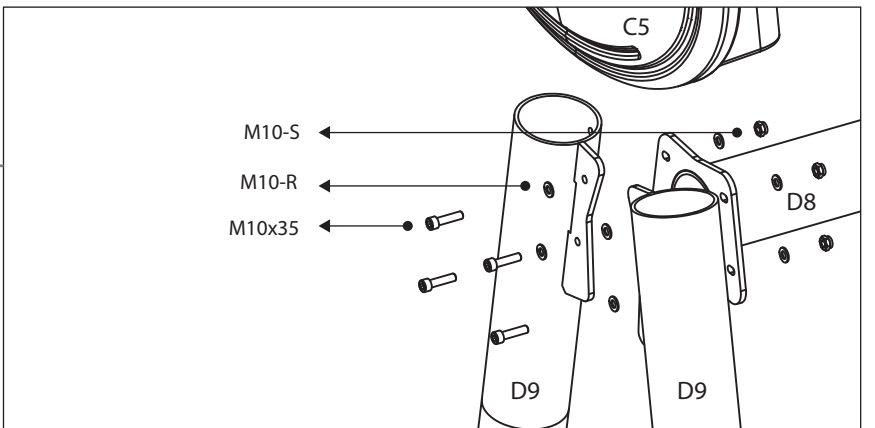
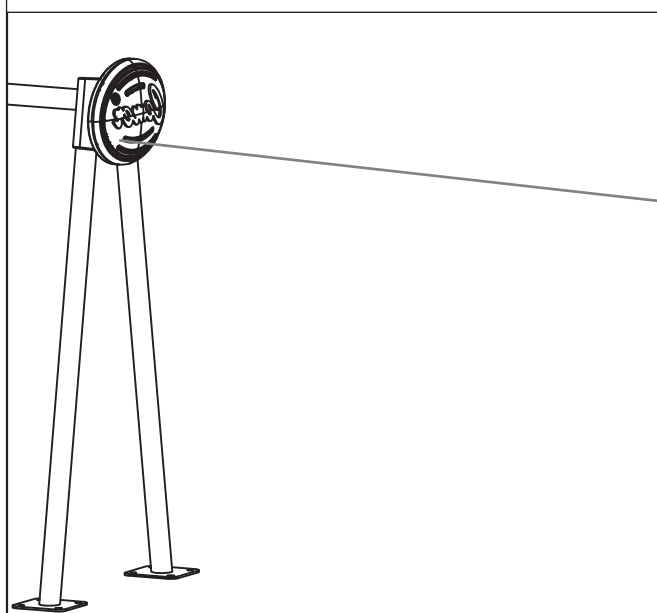
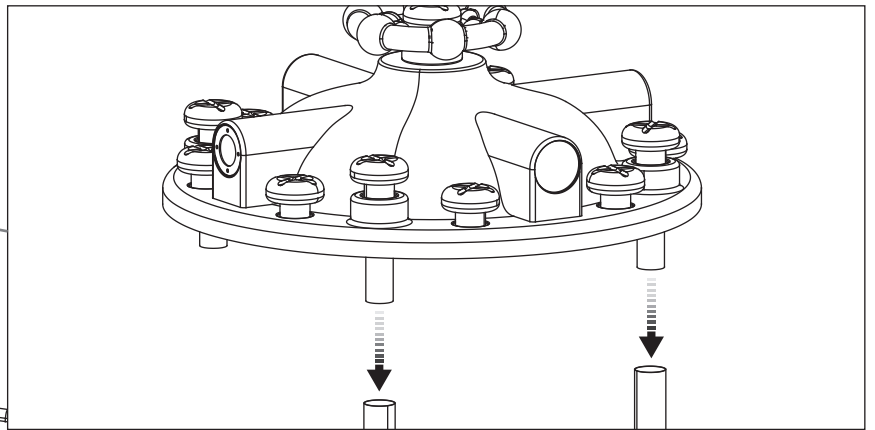
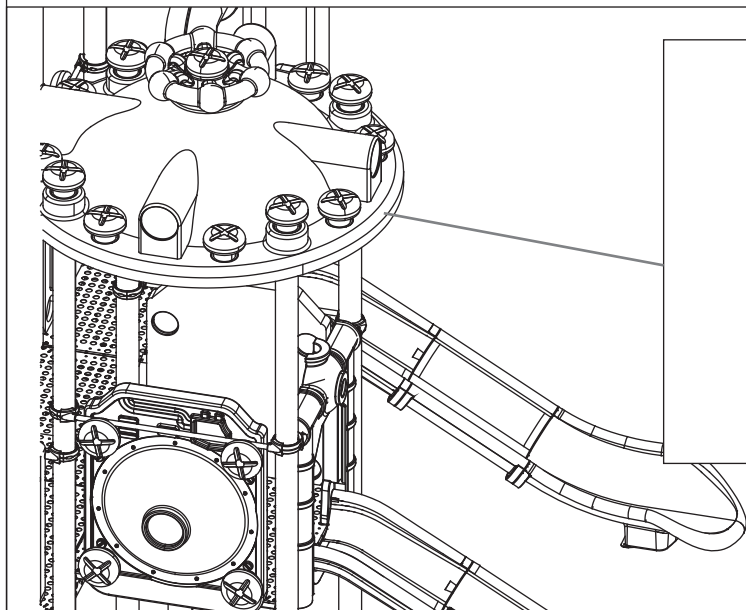
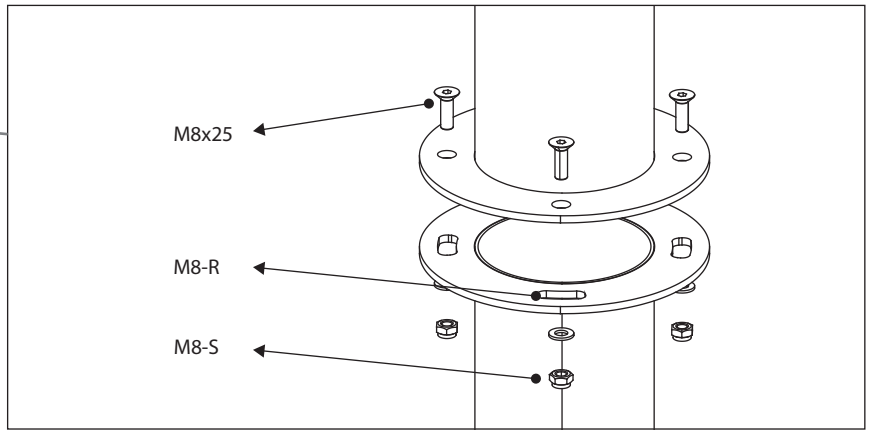
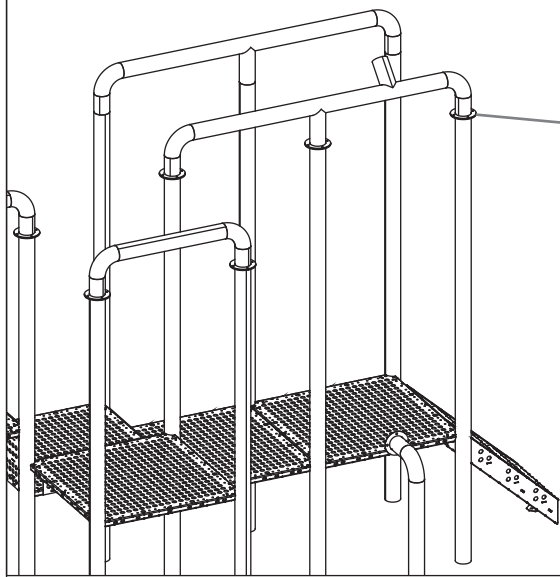
R_h , düşme yüksekliğine göre değişkendir.
 R_h is determined according to fall height.

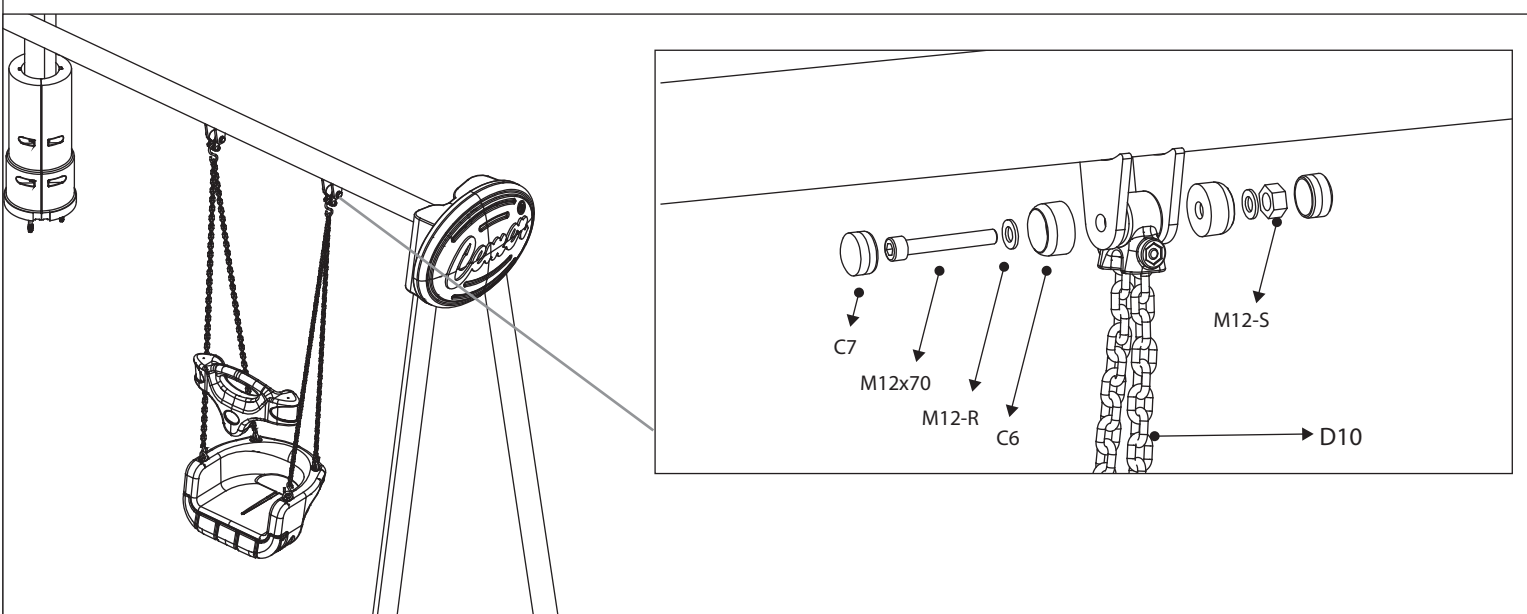
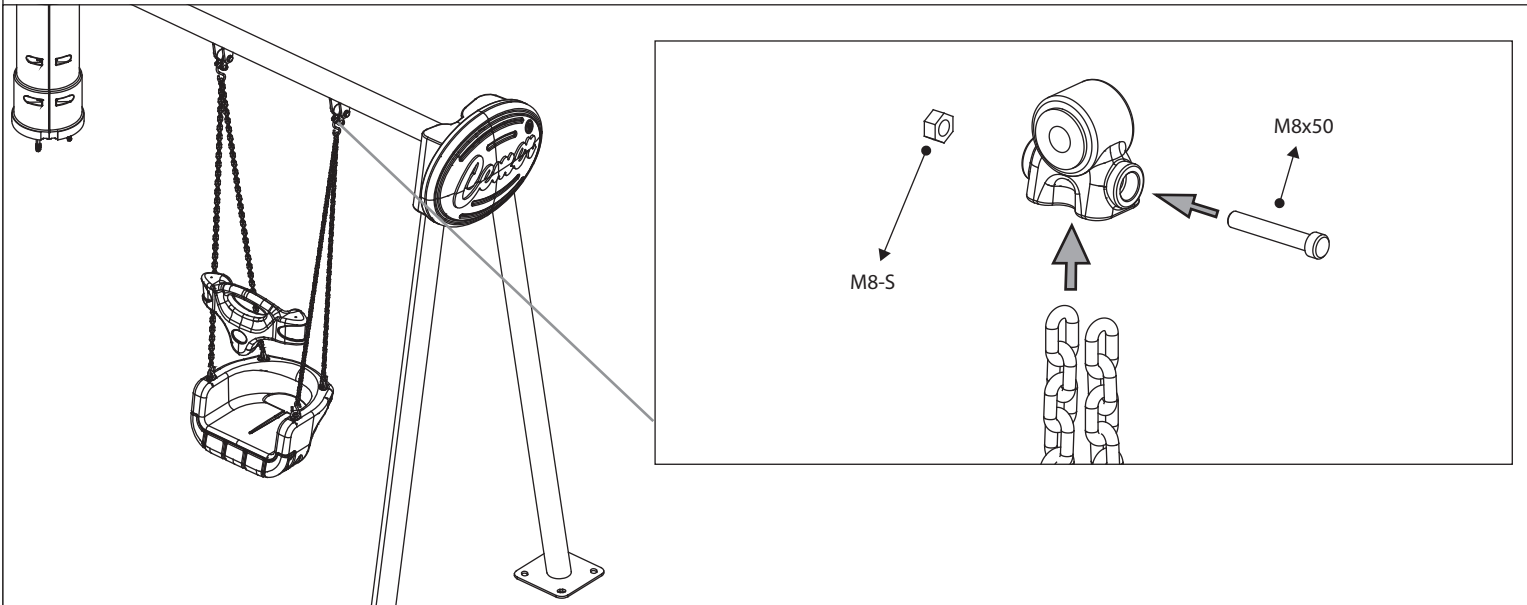
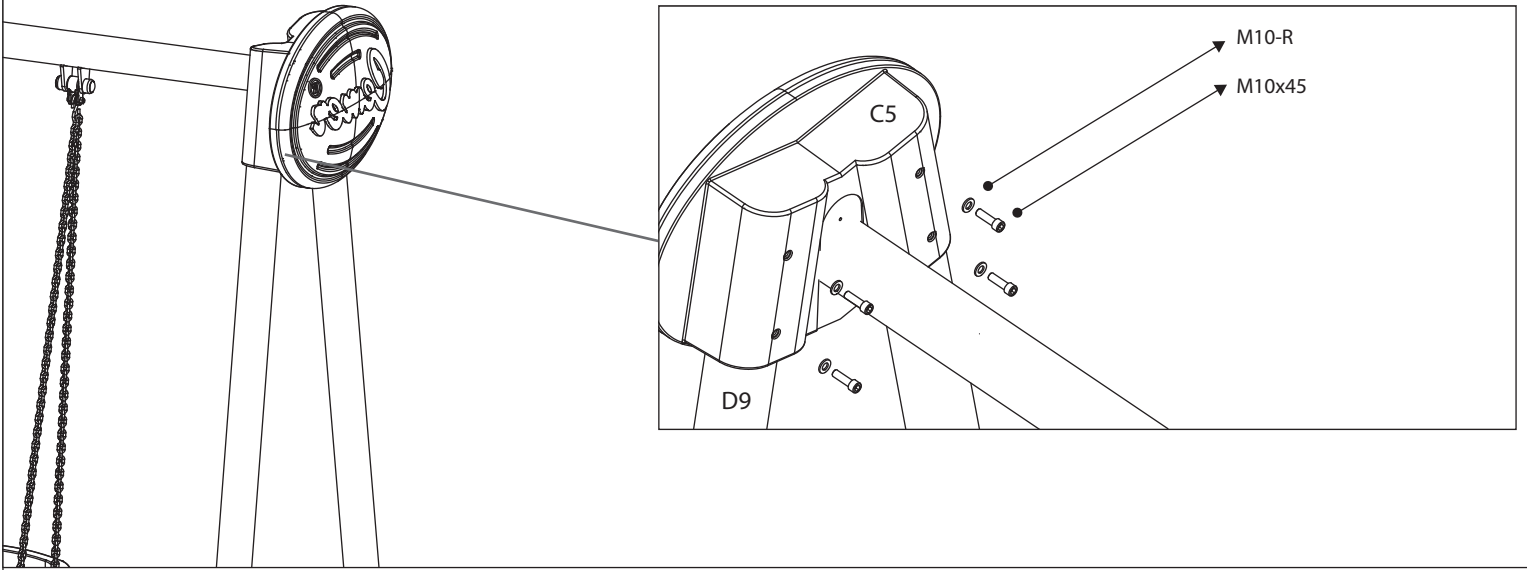


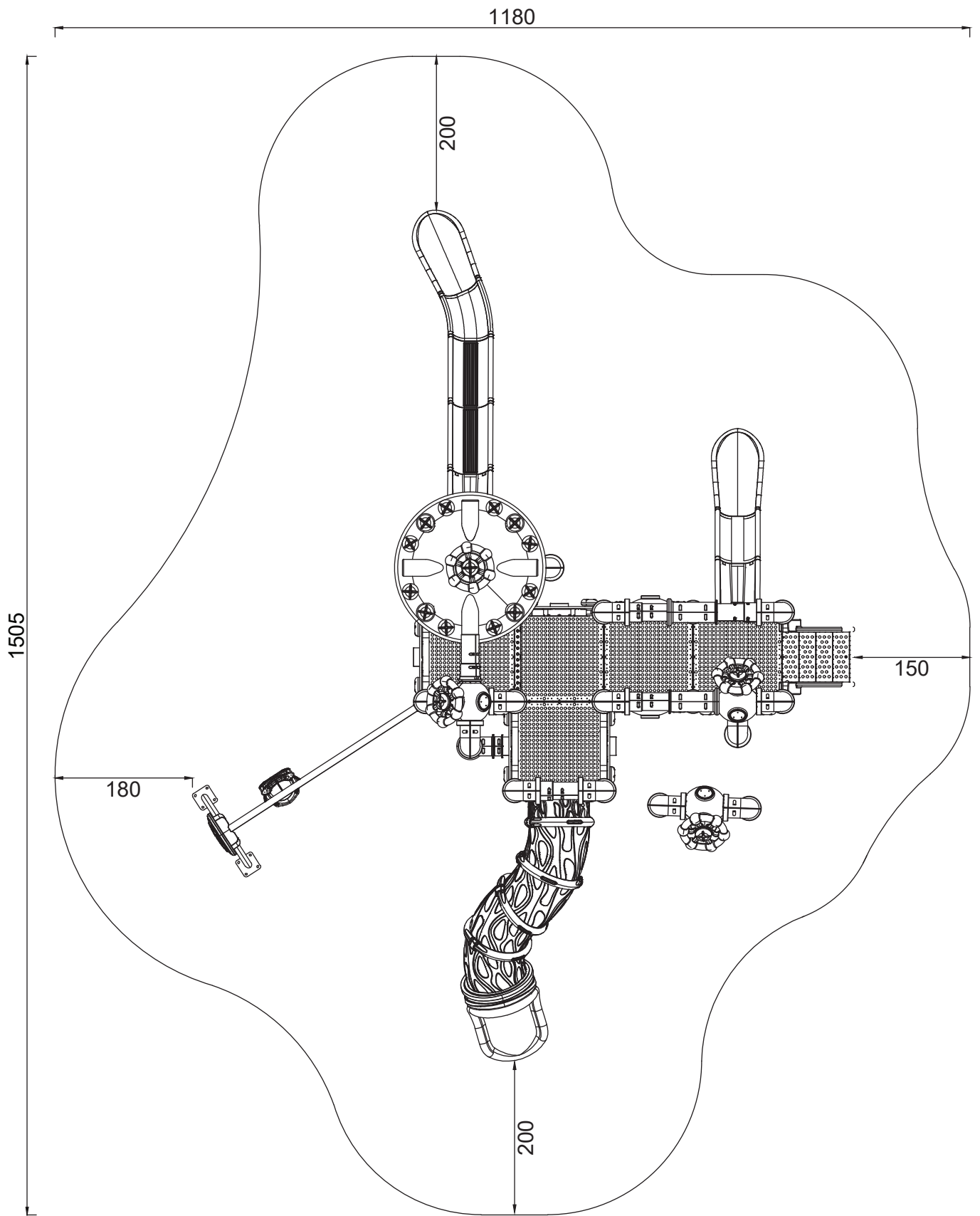












MONTAJ TALİMATLARI

- Ürün kurulumunda montaj kılavuzu kullanılması/riayet edilmesi tavsiye edilir.
- Kurulum kalifiye/yetkili personel tarafından yapılmalıdır.
- Kurulum sırasında ara verilmek isteniyor ise montaj alanı güvenlik şeridi ile çevrilmelidir.
- Montaj kılavuzuna göre eksik yada fazla parça ile karşılaşılır ise üretici firmaya bildirilmesi gerekir.

KULLANIM TALİMATLARI

- Ürün +3 yaşından büyük kullanıcılar için ve aynı anda 33 kişi için tasarlanmıştır.
- Kullanıcılar ebeveyn gözetiminde olmalıdır.
- Ürün TSE EN 1176-1 , 1176-3 ve 1176-7 e uygun olarak tasarlanıp, üretilmektedir.
- Zemin kaplaması TSE EN 1177-1 e uygun olmalıdır.
- İp tırmanma vb. istasyonlara kask ile çıkmak yasaktır.
- Ürün üzerinde izin verilen ve belirtilen fonksiyonlar / rotalar dışında hareket etmek tehlikeli ve yasaktır.

BAKIM TALİMATLARI

GÜNLÜK MUAYENE (GÖZLE MUAYENE)

- Ürünün günlük gözle muayenesi TSE 1176-7 Madde 6.1 a. ' ye uygun olarak yapılmaktadır.
- Ürünün / Kompleksin temizliği, ayak basma ve el tutma elemanlarının durumu
- Gevşek taneli zemin kaplaması var ise (kum, çakıl, malç vb.) beton blokları üzerindeki vaziyeti

90 GÜNLÜK MUAYENE (İŞLETME MUAYENESİ)

- Ürünün işletme muayenesi TSE 1176-7 Madde 6.1 b.' ye uygun olarak yapılmaktadır.
- Dinamik/Hareketli elemanların (doğrusal veya radyal) azami 90 günlük periyodlarda yağlanması (İşletmeci tarafından kullanım yoğunluğuna göre sıklaştırılabilir)
- Modüler bağlantı elemanları ile sabitlenen parçaların rijitliği.
- Yüzey kaplamalarında aşınma, solma kontrolü
- Statik olmayan bir elemana sahip ürün var ise ve gerginlik isteniyor ise (ip tırmanmalar vb.) ürün üzerindeki gerdirmeler ile ayarlanması
- Statik olmayan bir elemana sahip ürün var ise ve sehim isteniyor ise, (teleferik, zip line vb.) ürün üzerindeki gerdirmeler ile ayarlanması

YILLIK MUAYENE (ANA MUAYENE)

- Ürünün Yıllık ana muayenesi TSE 1176-7 madde 6.1 c.'ye uygun olarak yapılmaktadır.
- Dinamik istasyonlarda kullanılan rulman, yataklama vb. elemanların ve tutma, basma vb. fonksiyonlara sahip istasyonların bağlantı elemanlarının rijitsizliğine karşın değişimi
- Ankraj detaylarının (beton, dübel vb.), yatay ve dikey taşıyıcıların (kolon, kiriş) rijitliği
- Zemin kaplama elemanındaki aşınmalar (İşletmeci tarafından kullanım yoğunluğuna göre sıklaştırılabilir)

ASSEMBLY INSTRUCTIONS

- Assembly instructions guide must be used and the assembly should be made according to it.
- Products must be assembled by qualified/authorized staff.
- If a break is needed through the assembly, the site must be confined with safety strips.
- If there are extra or missing pieces of the product, provider company should be contacted about the situation.

USAGE INSTRUCTIONS

- The product is designed for users aged 3+ and 33 people per usage.
- Usage must be in parents custody.
- The product is designed and manufactured according to TSE EN 1176-1 , 1176-3 and 1176-7
- Floor covering must be made according to TSE EN 1177-1
- It's forbidden to use climbing accessories while wearing a helmet.
- It's dangerous and forbidden to use the product outside of its original usage or functions.

MAINTENANCE INSTRUCTIONS

DAILY INSPECTION (VISUAL EXAMINATION)

- Daily inspection of the product is made according to TSE 1176-7 Clause 6.1a.
- Products and area's cleanliness and handles' situation.
- If loose surface covering is used, the concrete blocks' situation.

OPERATIONAL INSPECTION (90 DAY PERIOD)

- Operational inspection of the product is made according to TSE 1176-7 Clause 6.1b.
- Dynamic products (linear or radial usage) should be greased in 90 day periods. (the periods can be shortened according to the manufacturer's advice)
- Rigidity of modular connectors and fasteners.
- Inspection on floor coverings to check wear and fade
- If there is an equipment that needs tension (like a climbing equipment) it should be controlled and stretched appropriately.
- If there is an equipment that needs sag (like a rope bridge) it should be controlled and stretched appropriately.

ANNUAL MAIN INSPECTION

- Annual inspection of the product is made according to TSE 1176-7 Clause 6.1c.
- The situation and rigidity of all bearings, bearing supports etc.
- Rigidity and functionality of products that have functions like gripping, stepping etc.
- Rigidity of anchorage equipments (concrete, fixing plugs etc.), vertical and horizontal supports.
- Wear on floor coverings (the periods can be shortened according to the manufacturer's advice)